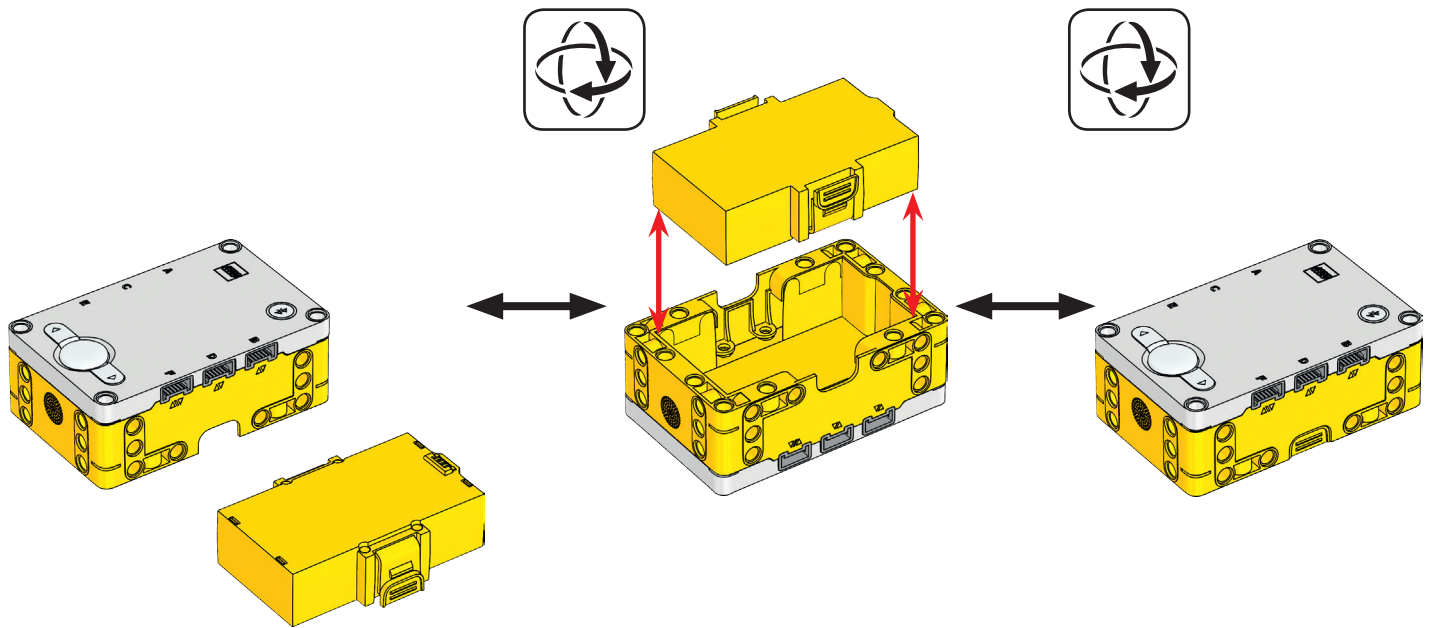
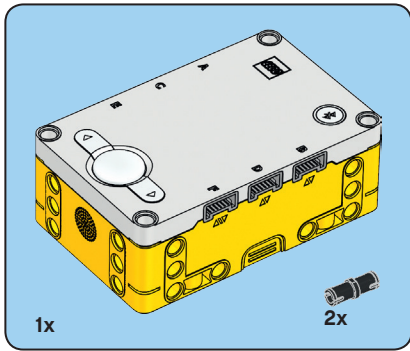


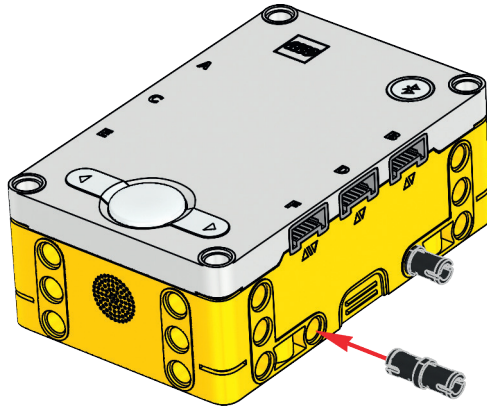
1 x

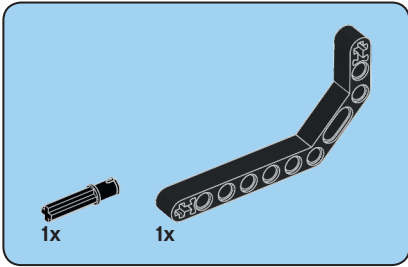
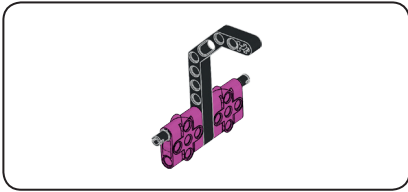




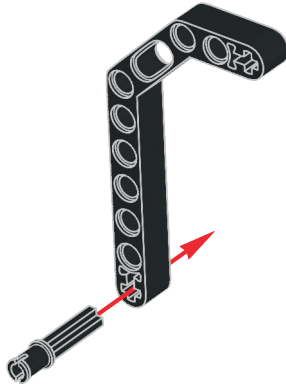


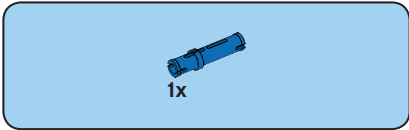
1



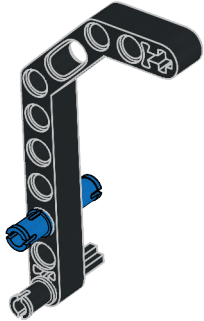


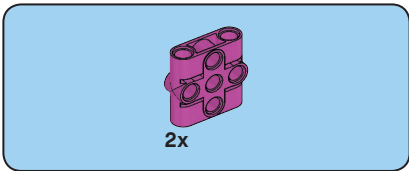
2



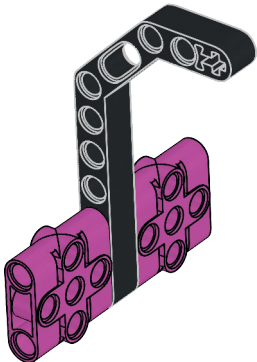


3



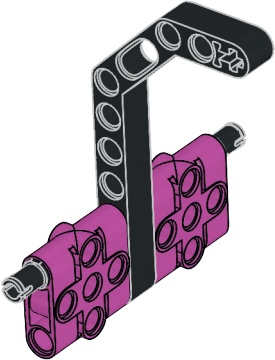


4

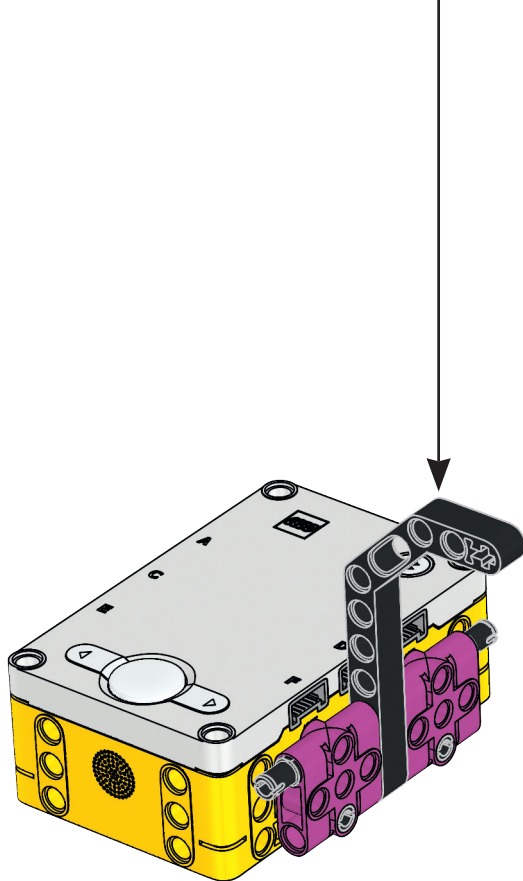


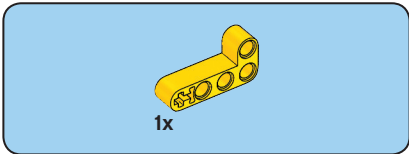
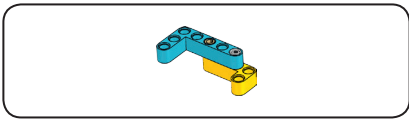


5

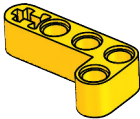


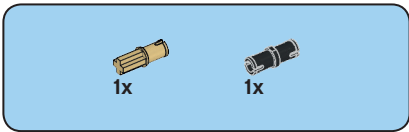
6



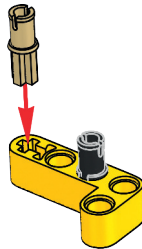


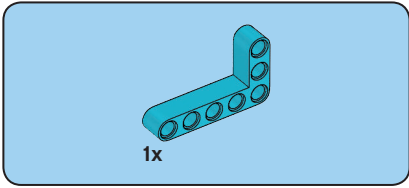
7



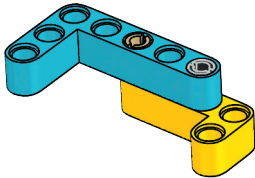


8

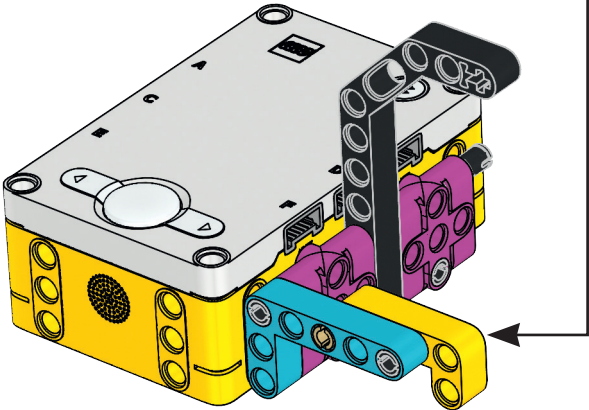




9

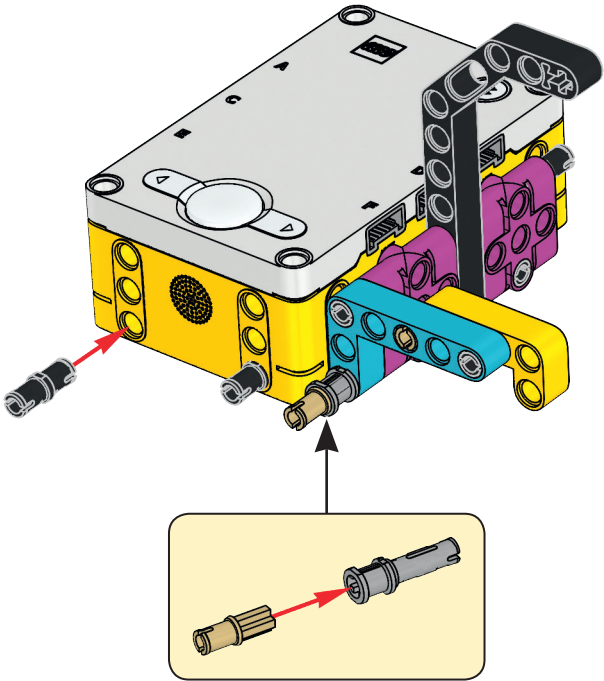


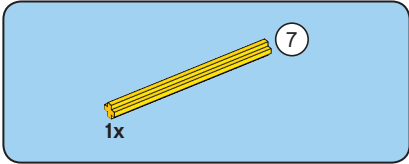
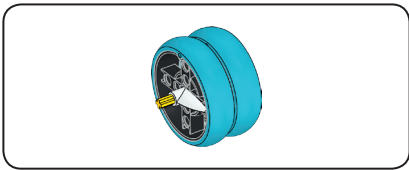
10



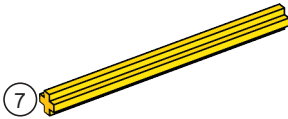


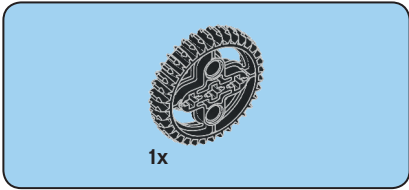
11



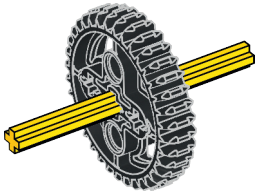


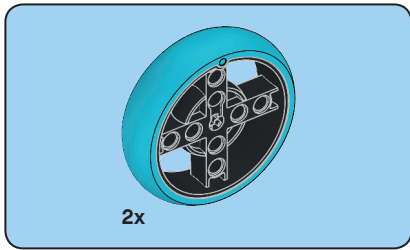
12



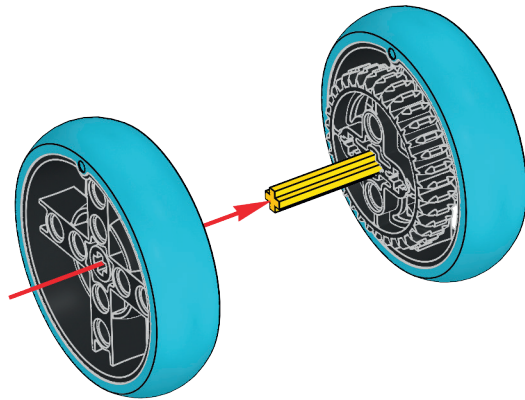


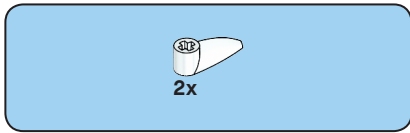
13



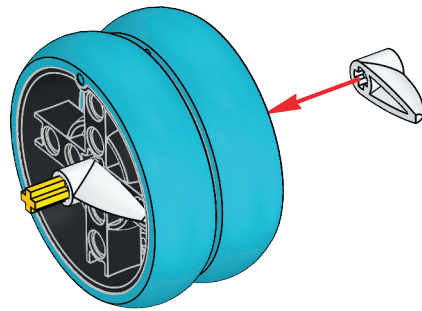


14

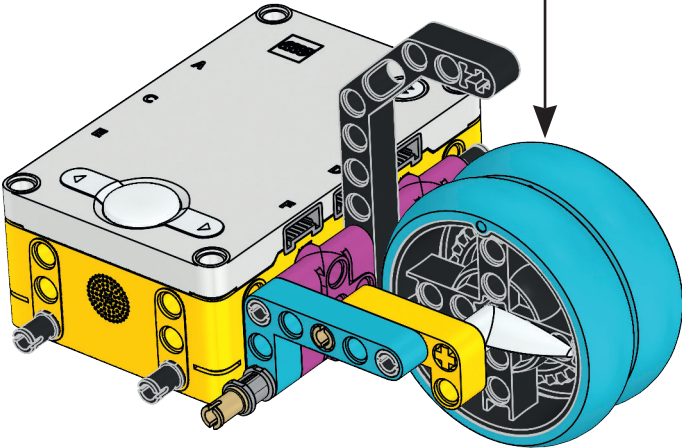


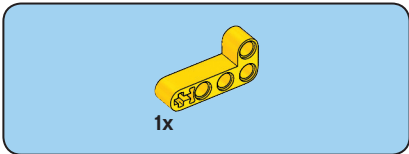
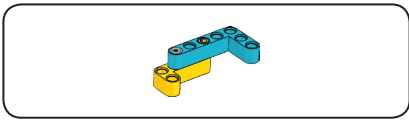


15

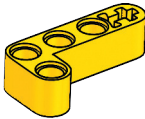


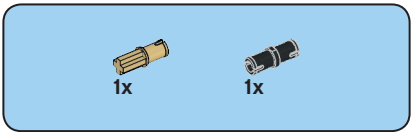
16



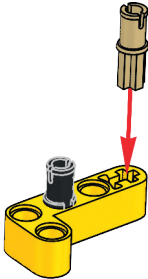


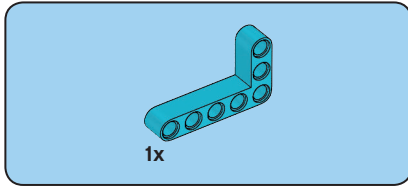
17



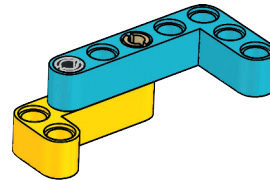


18

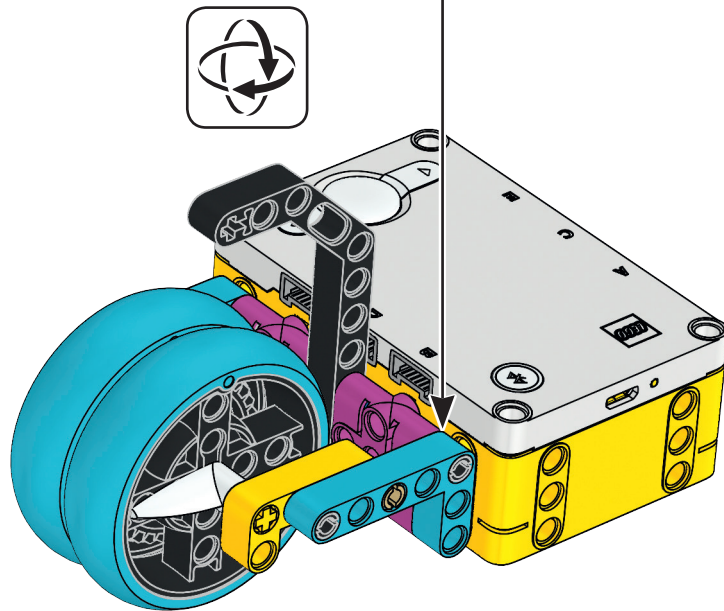


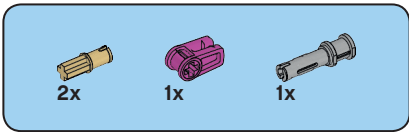


19

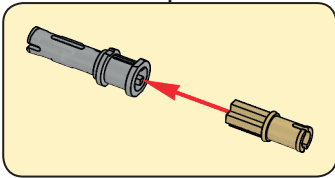
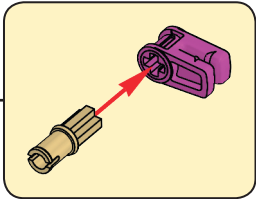
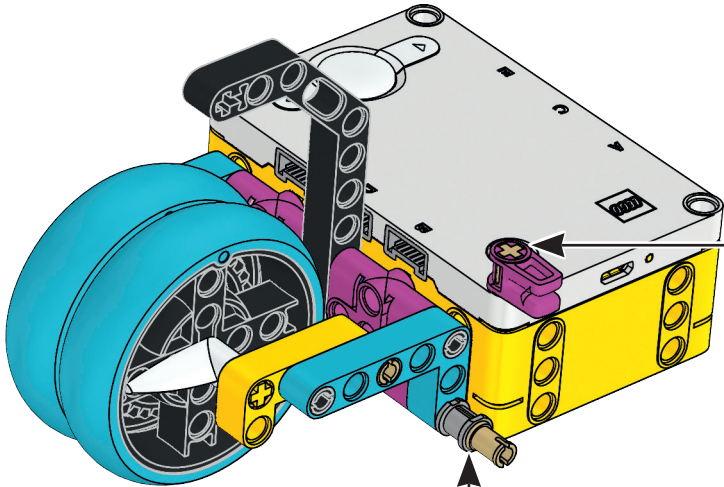


20



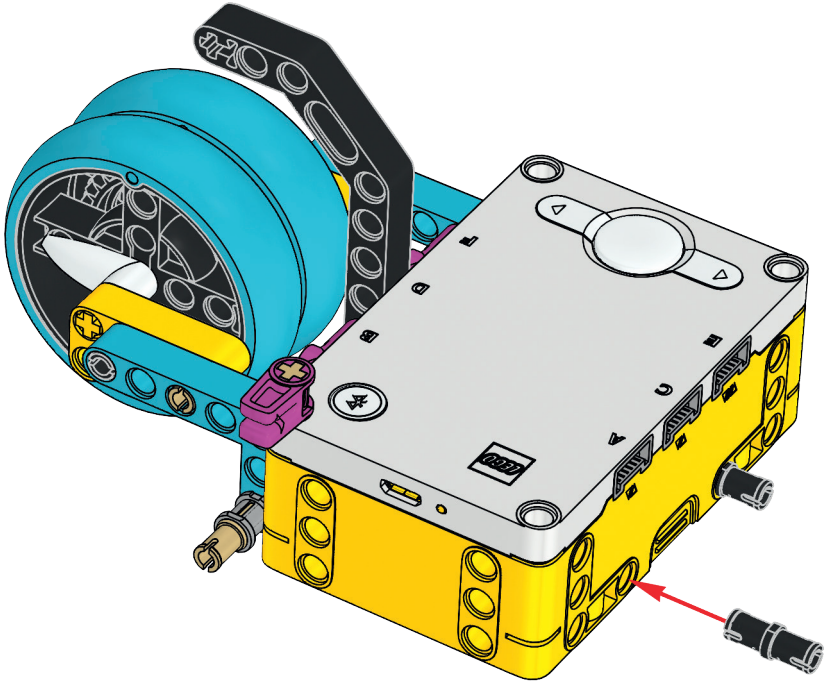


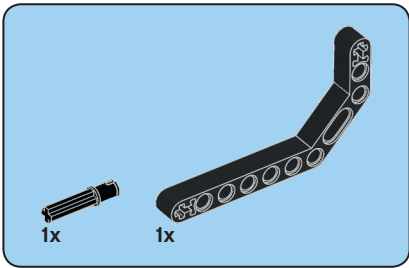
21



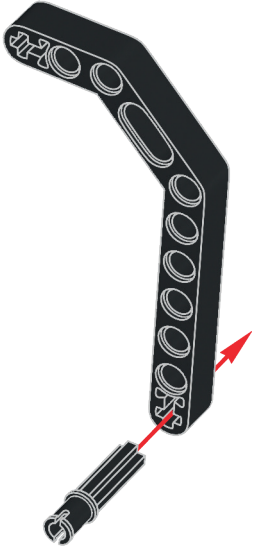


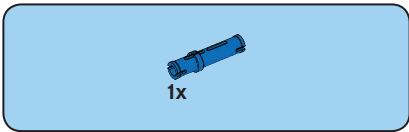
22





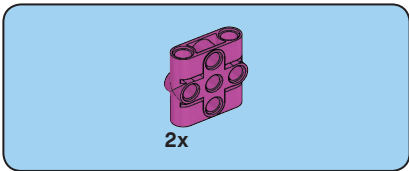
23





24





25

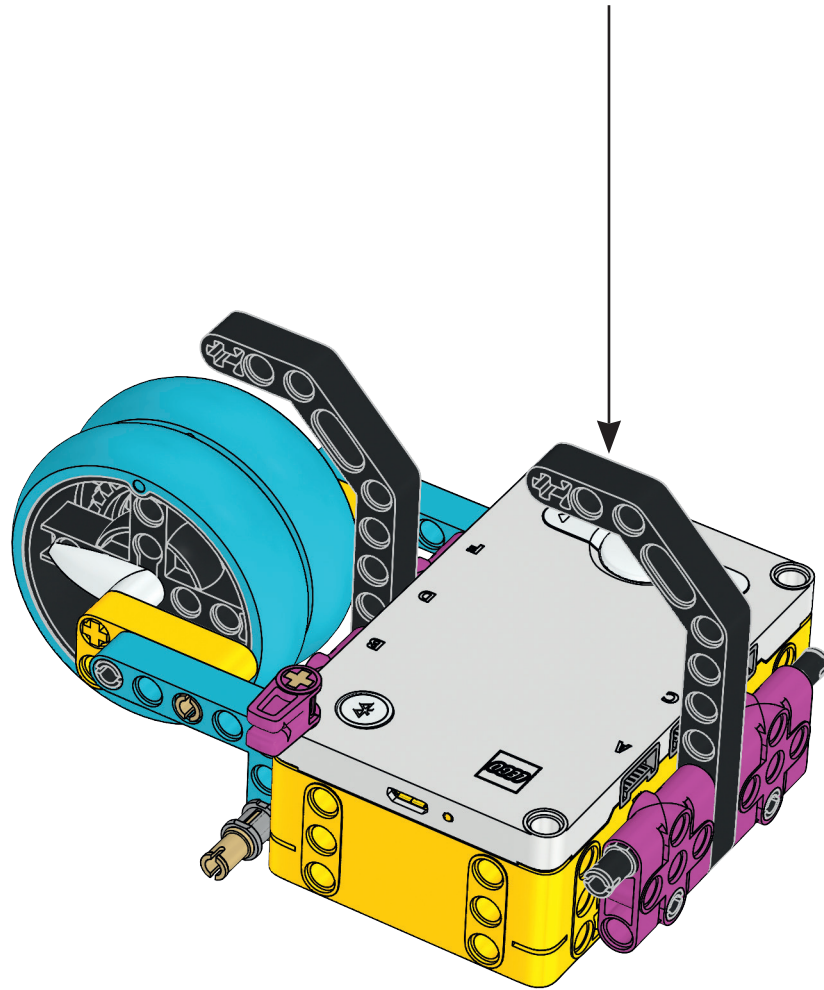


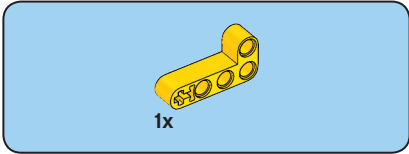
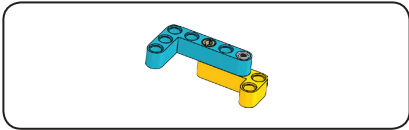


26

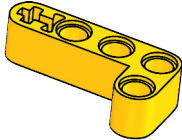


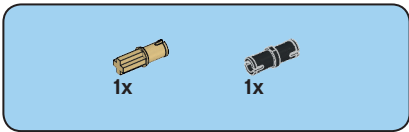
27



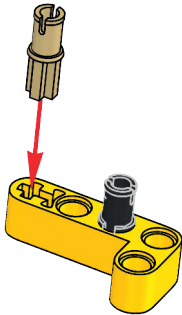


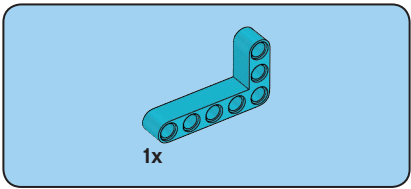
28



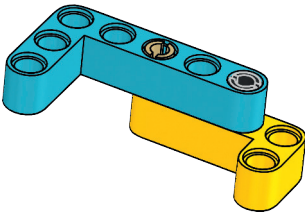


29

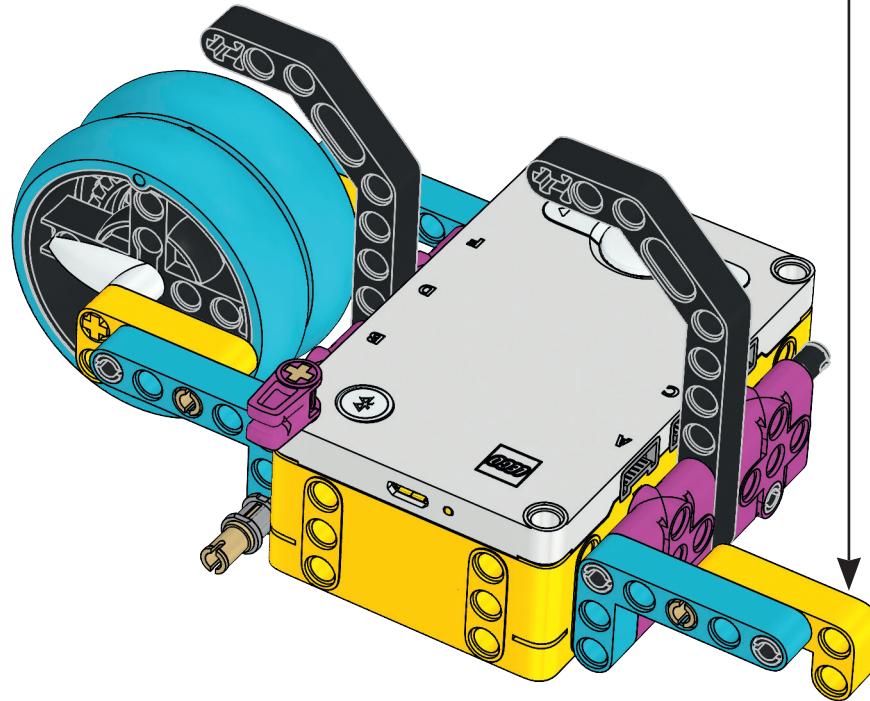




30

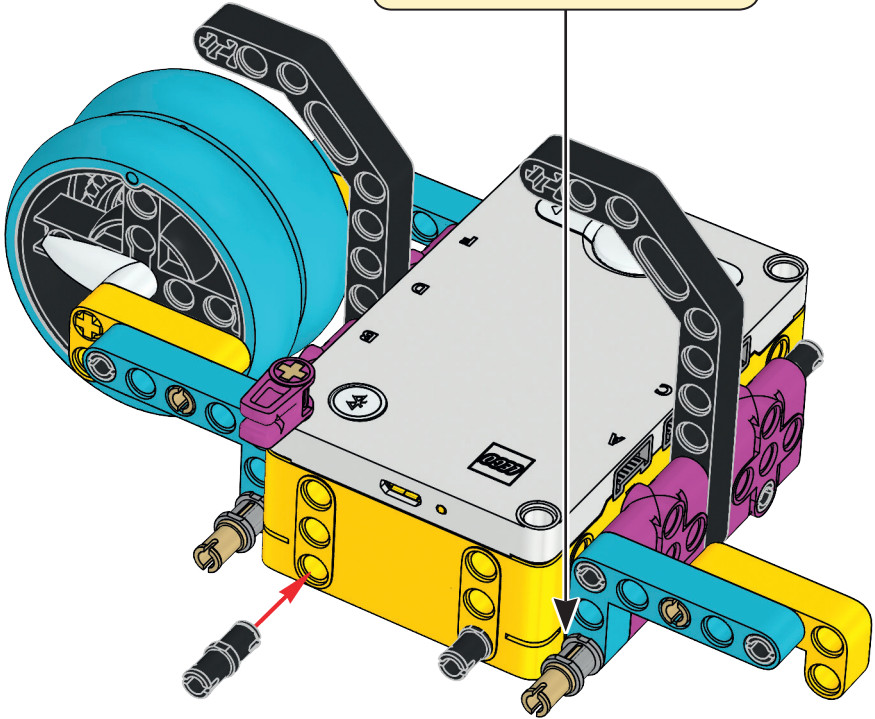
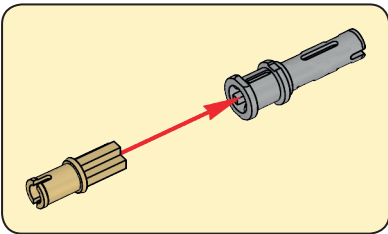


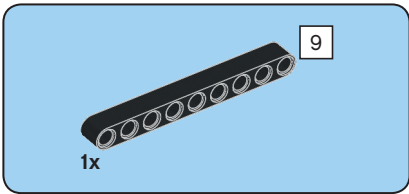
31



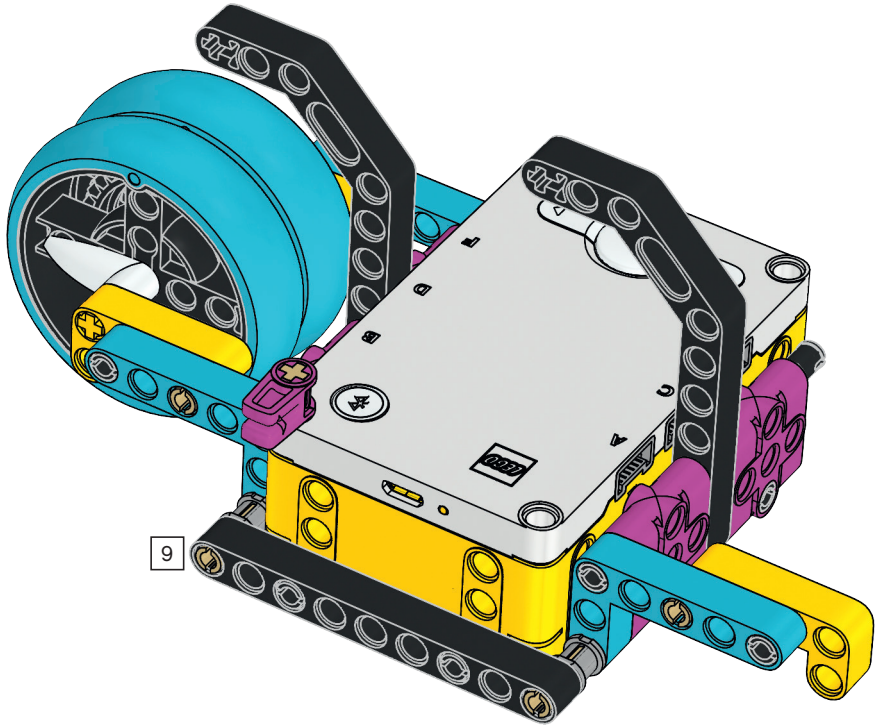


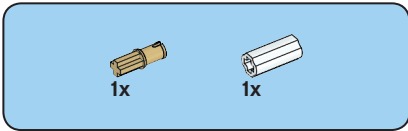
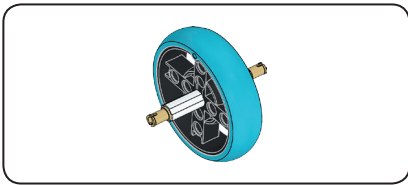
32



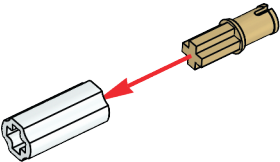


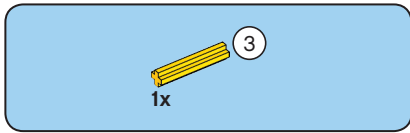
33



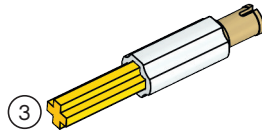


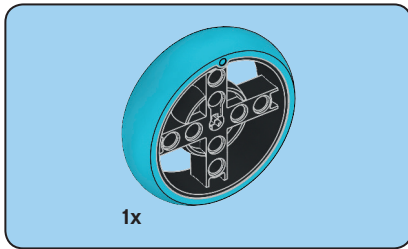
34



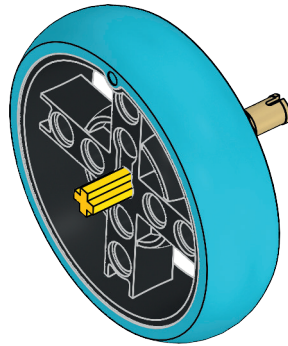


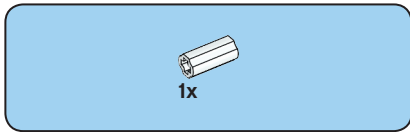
35



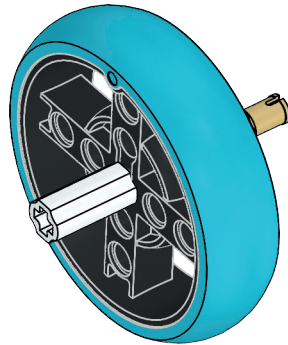


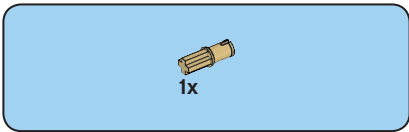
36



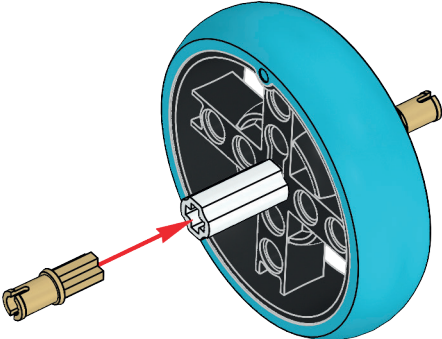


37

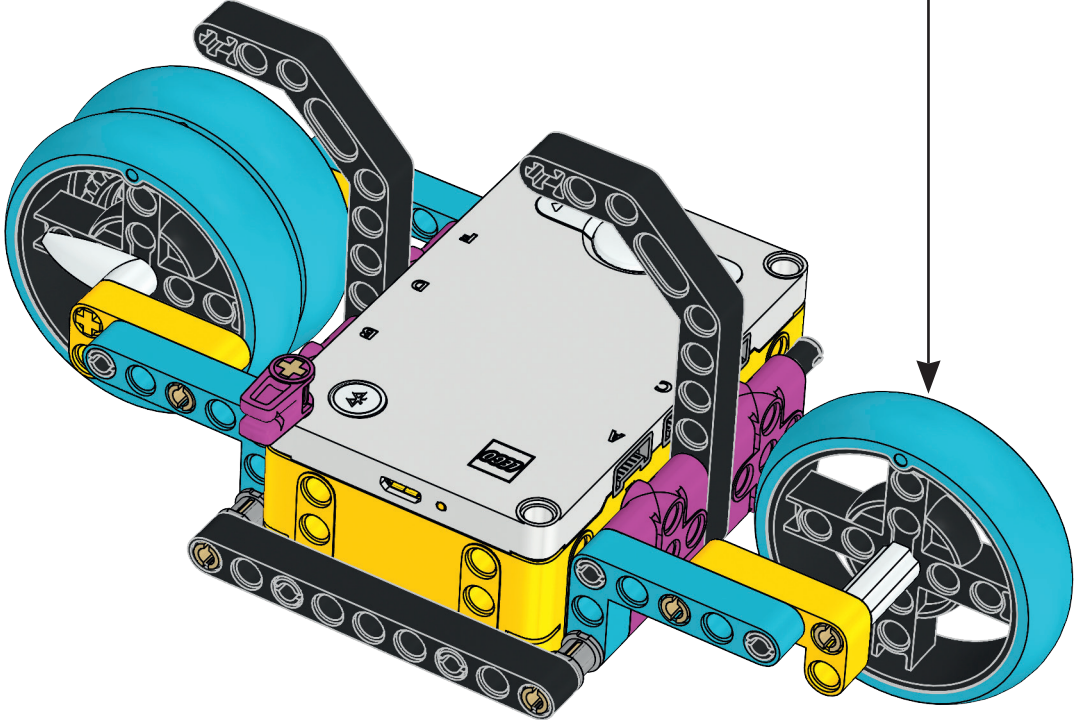


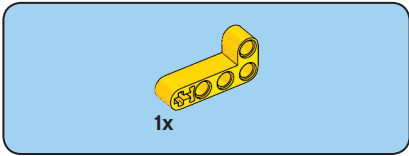
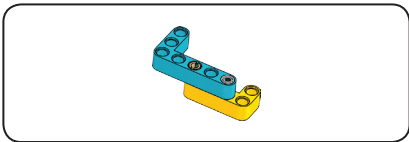


38

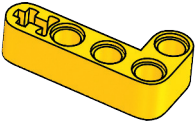


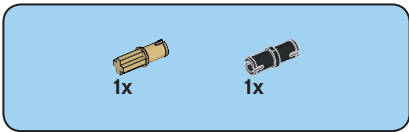
39



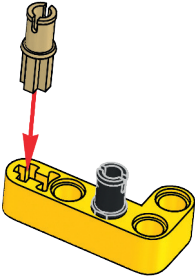


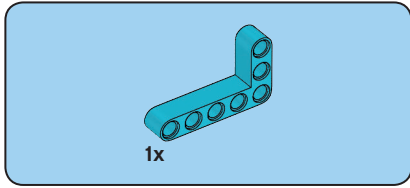
40



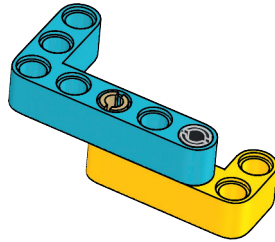


41

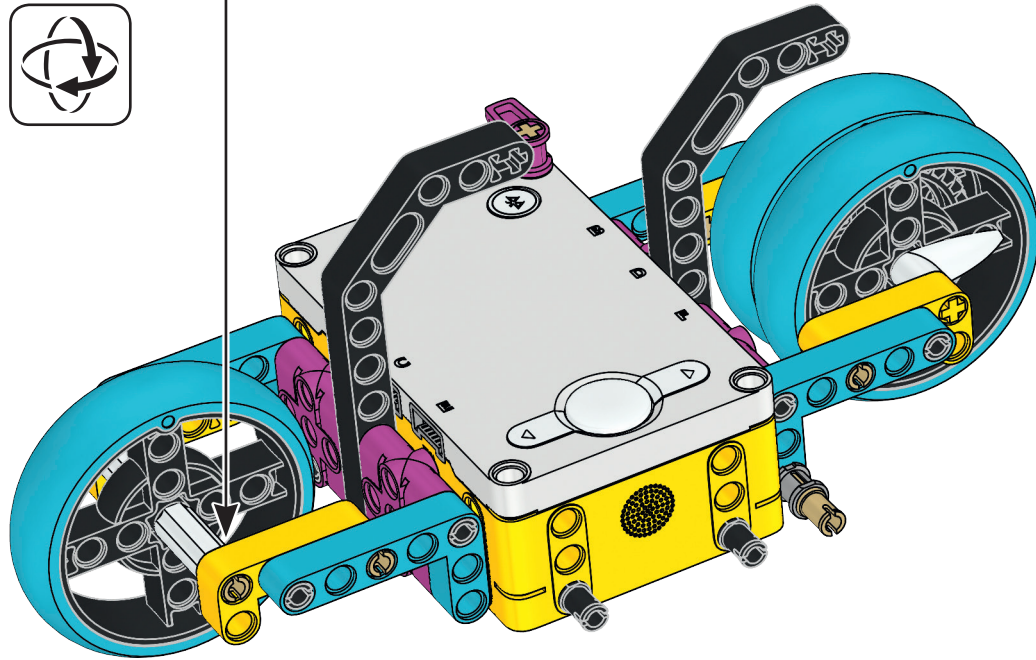


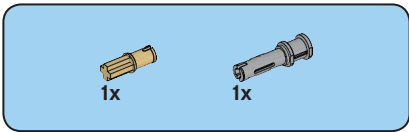


42

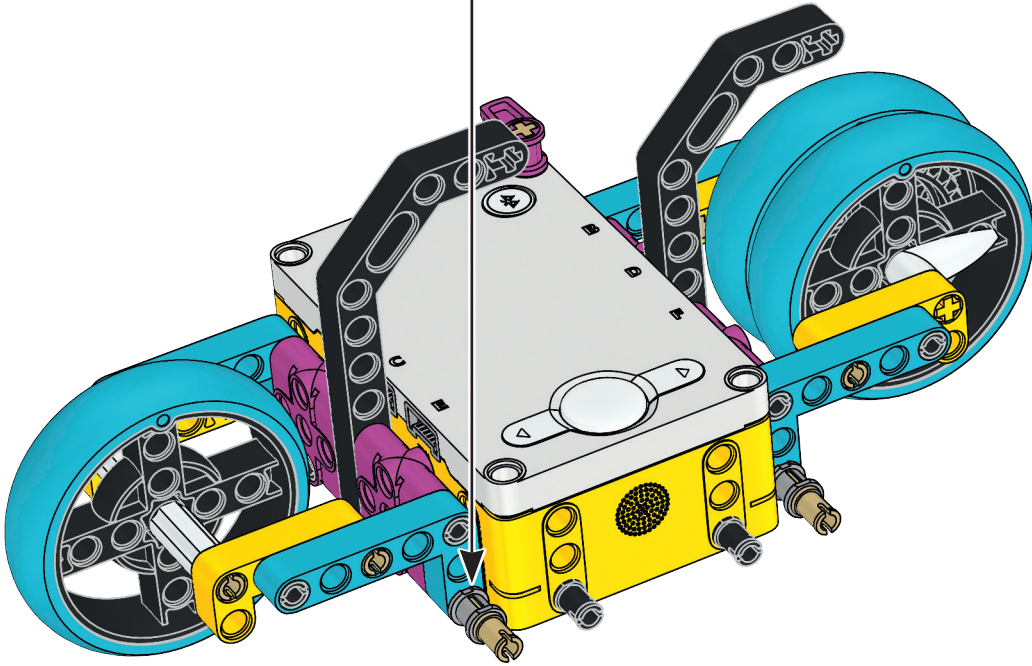
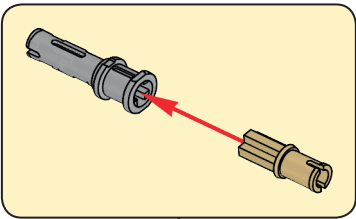


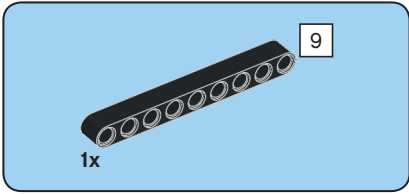
43



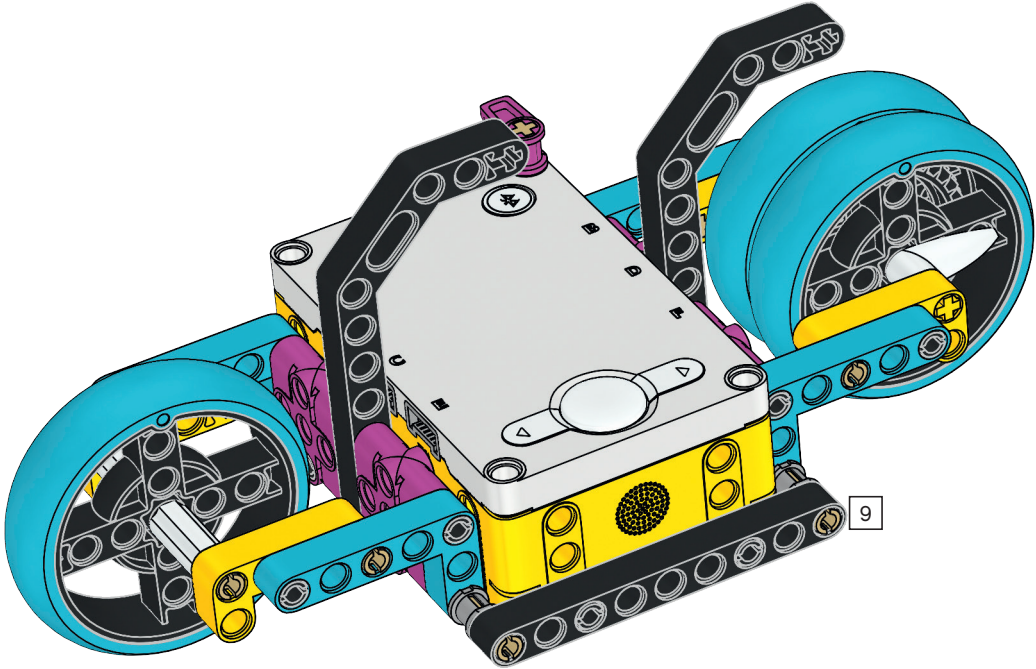


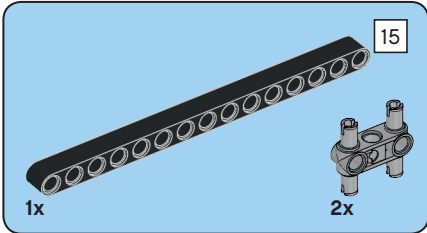
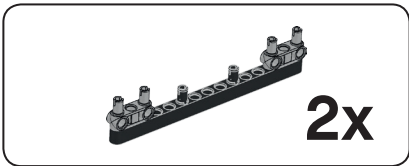
44



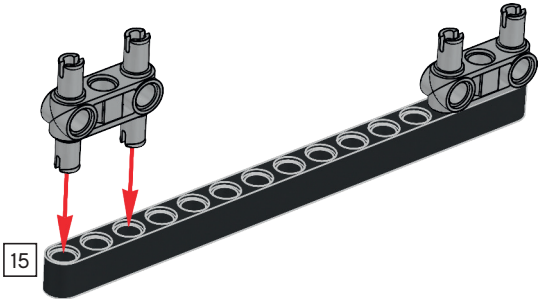


45



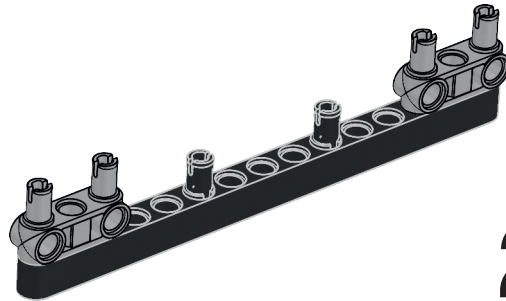


46



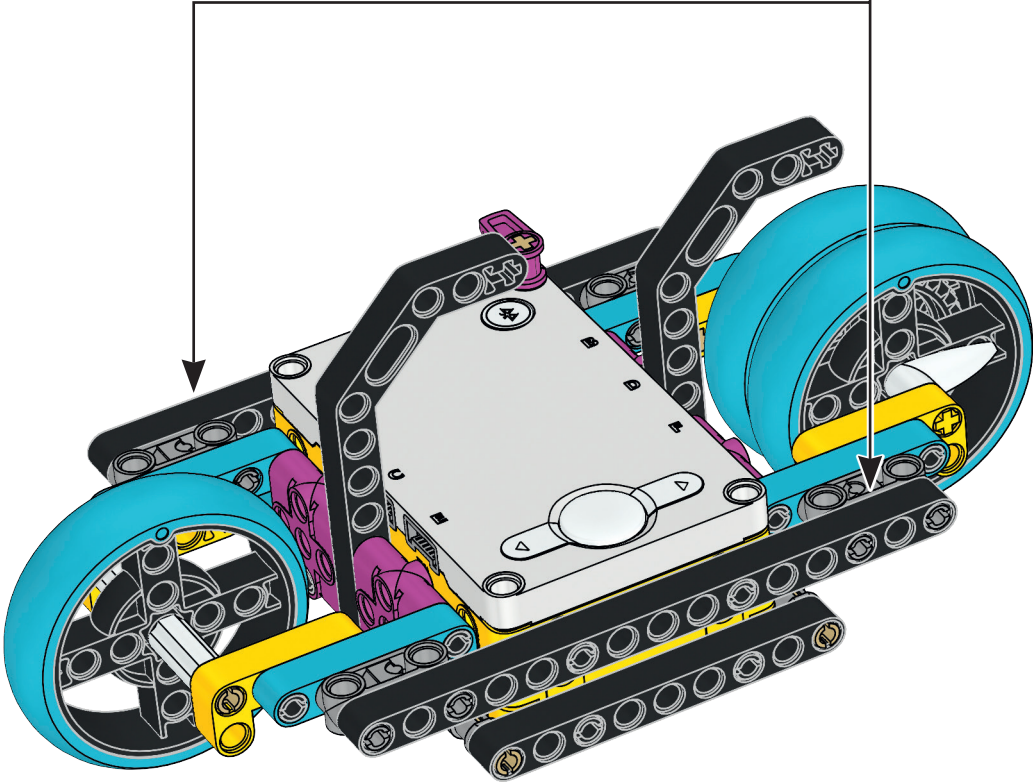


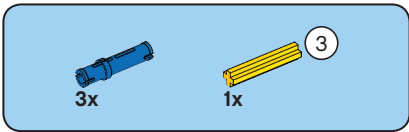
47



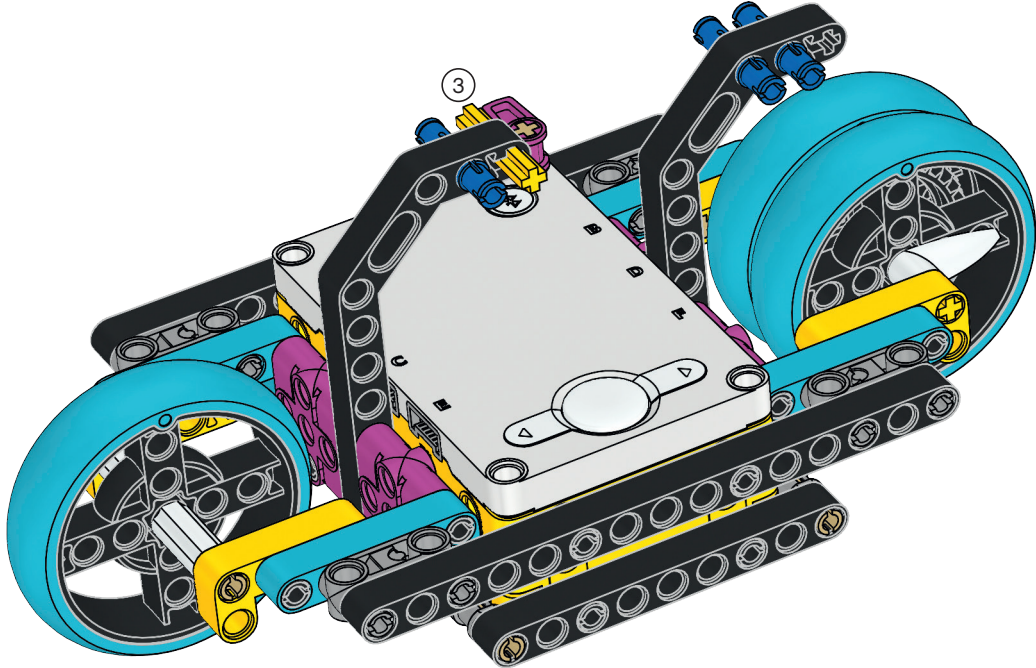
2x

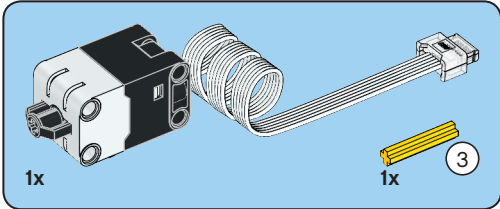
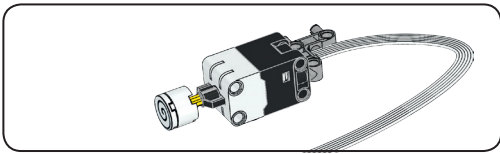
48



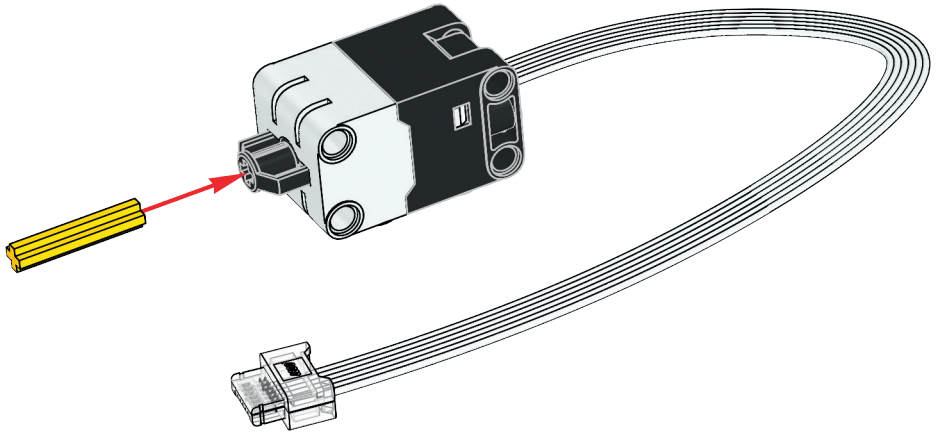


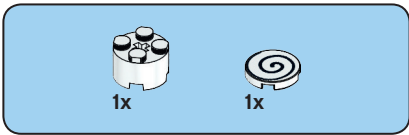
49



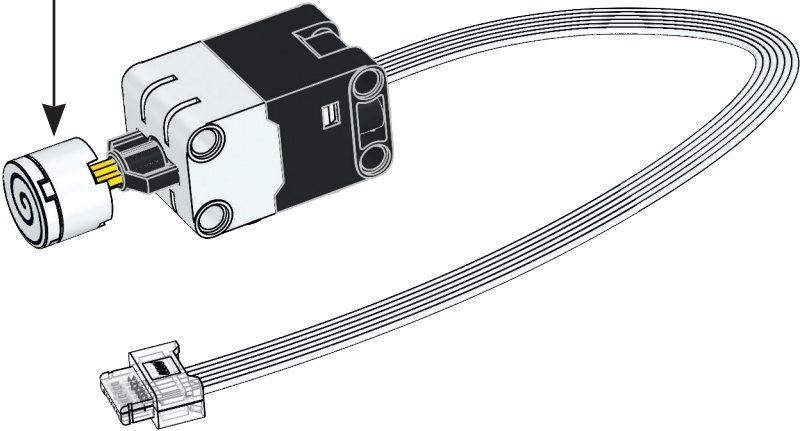
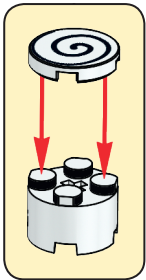


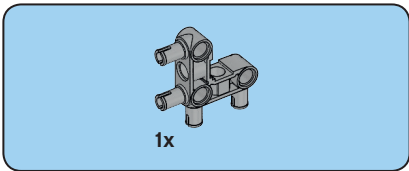
51



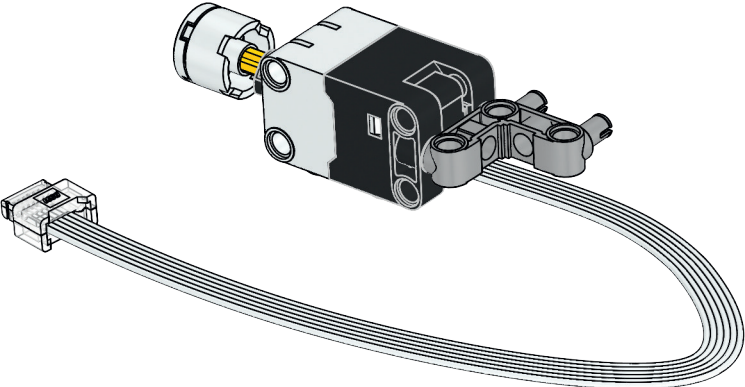


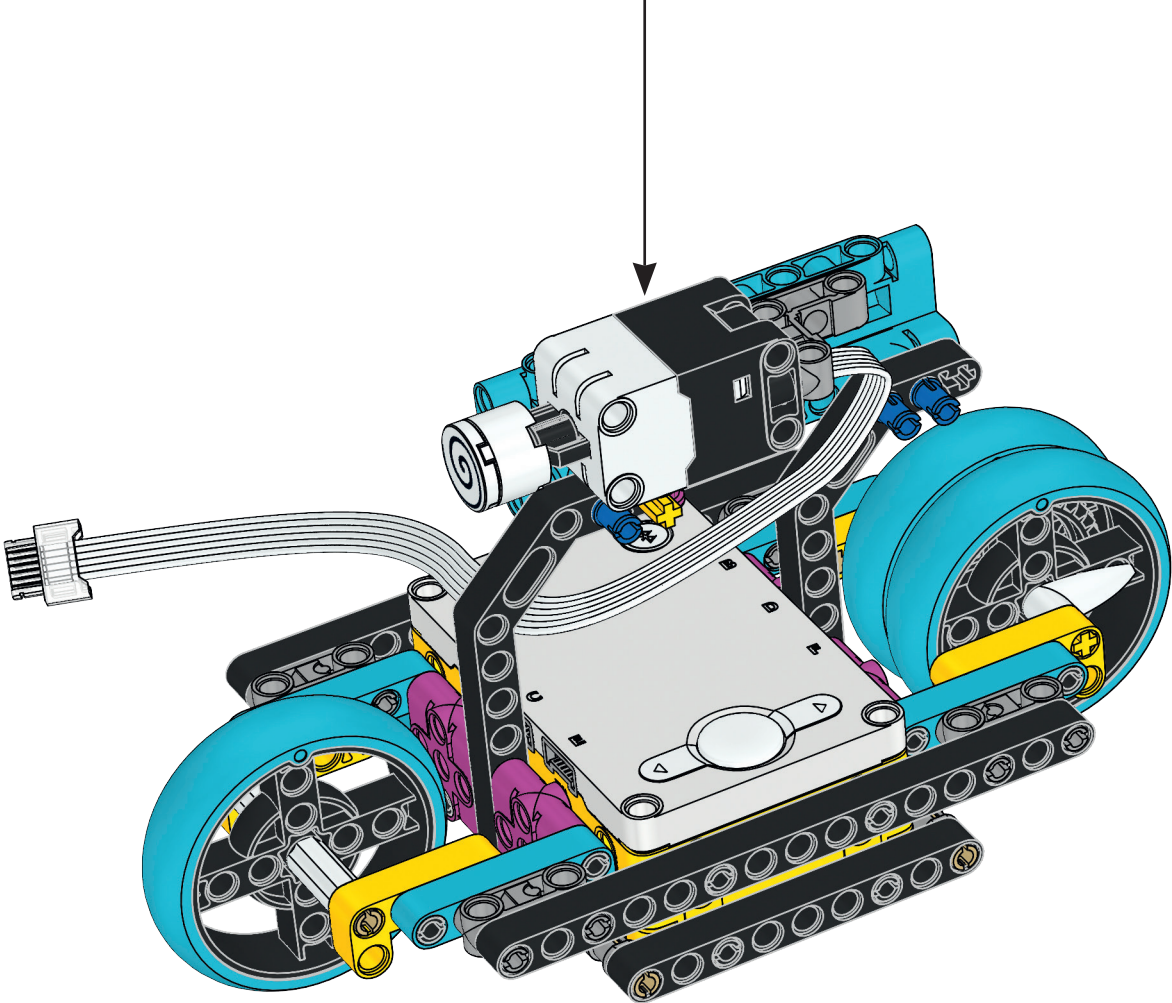
52

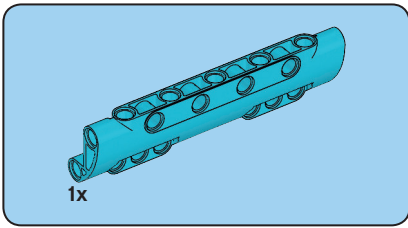




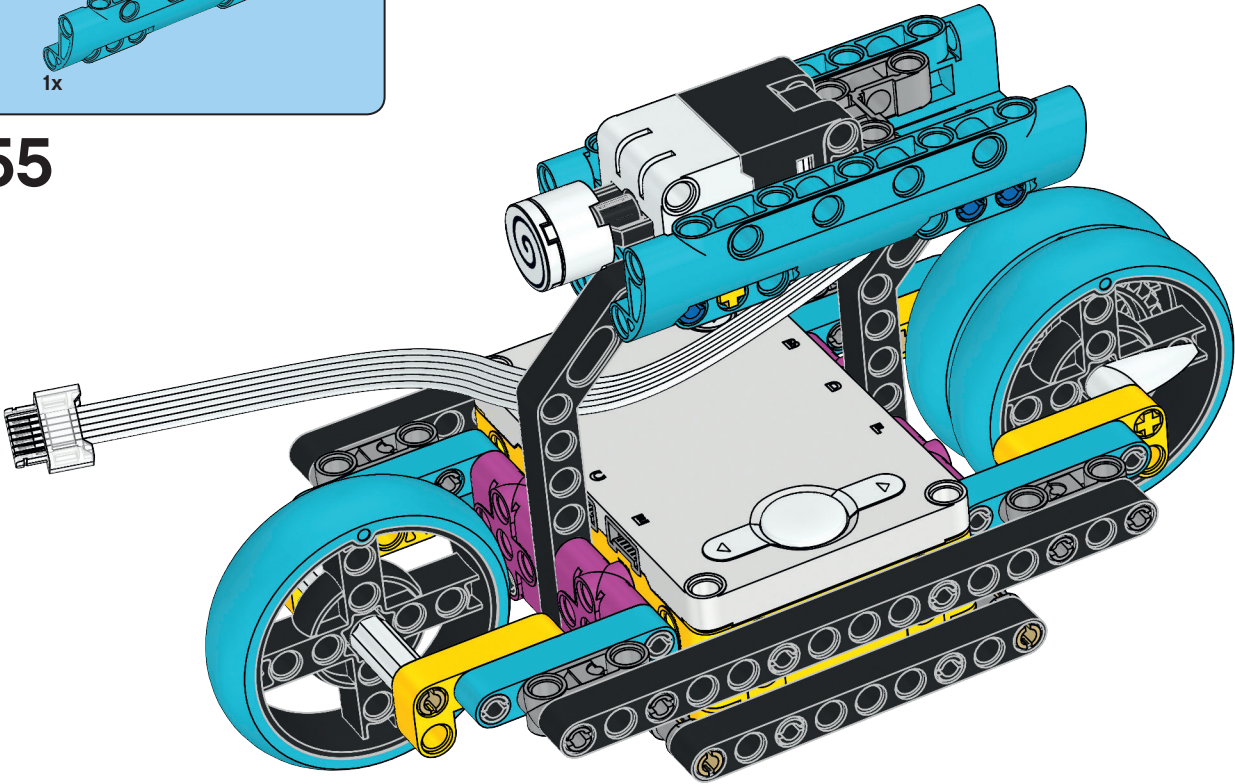
53



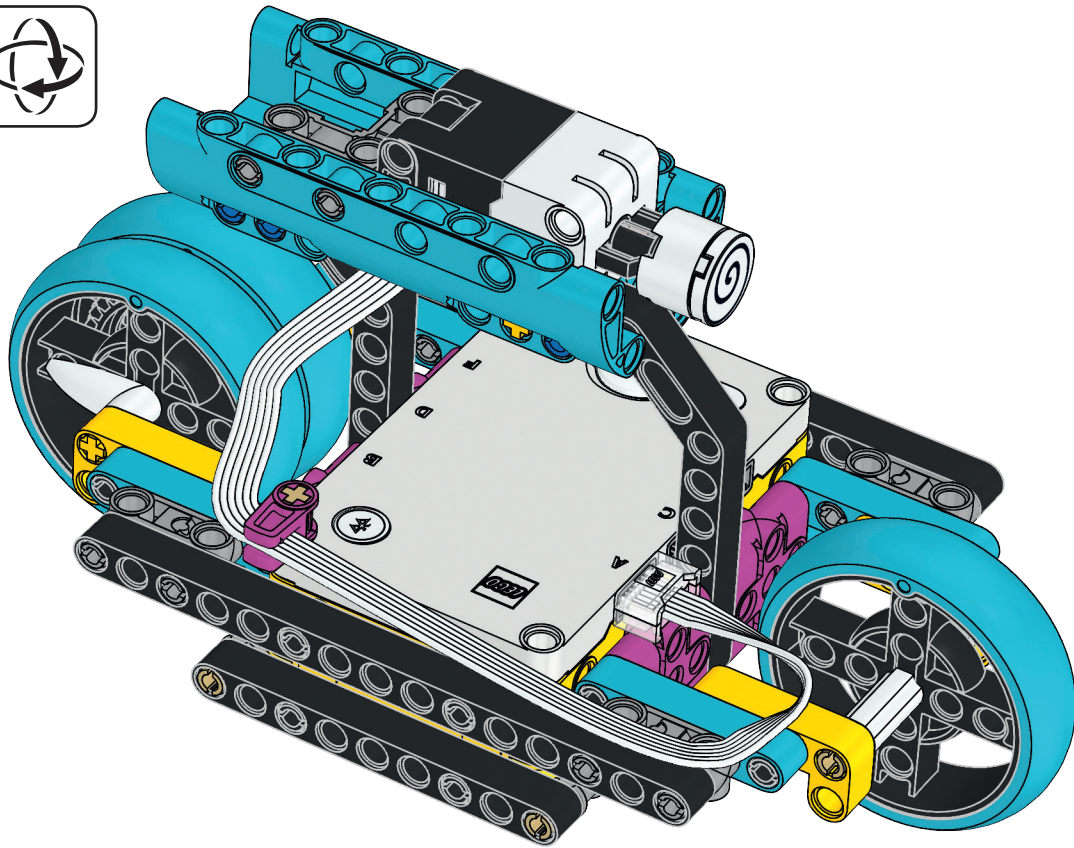


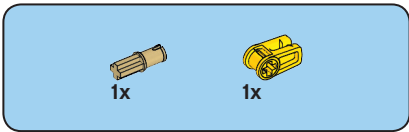


55

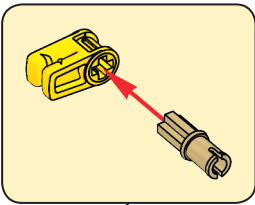
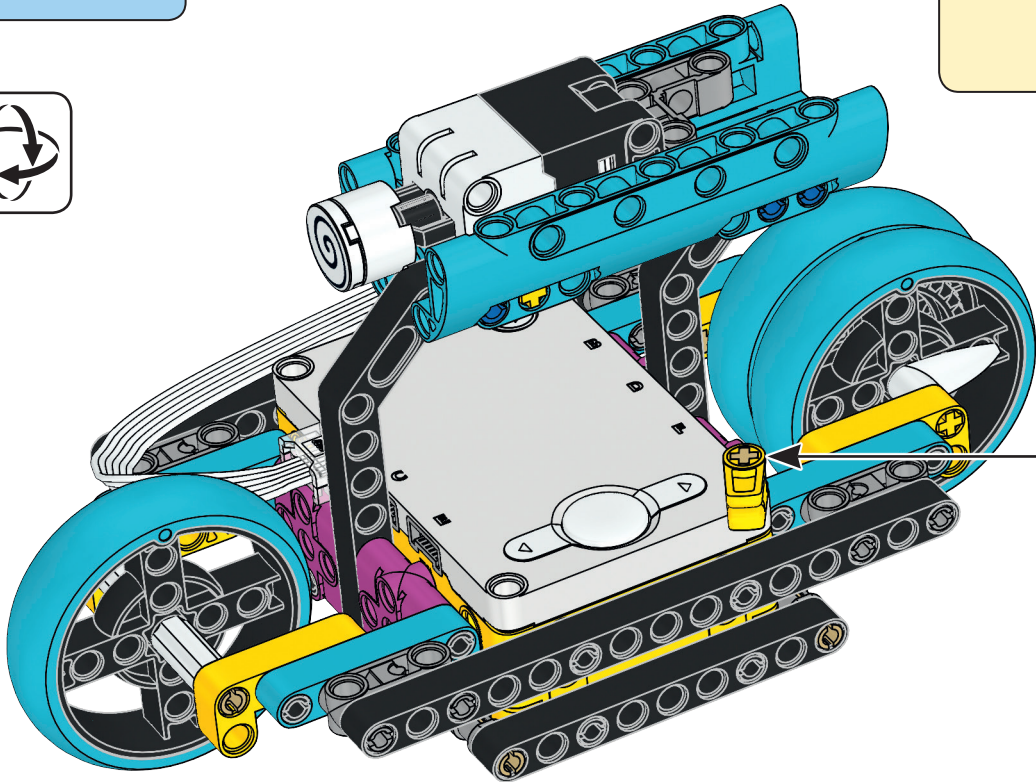


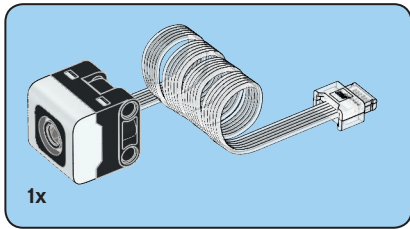
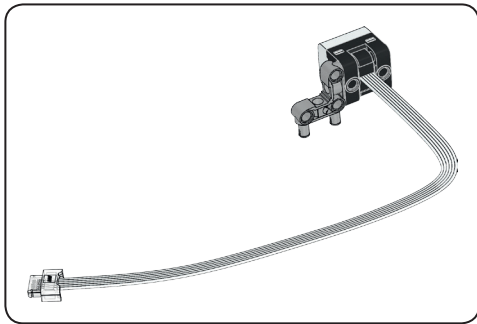
56





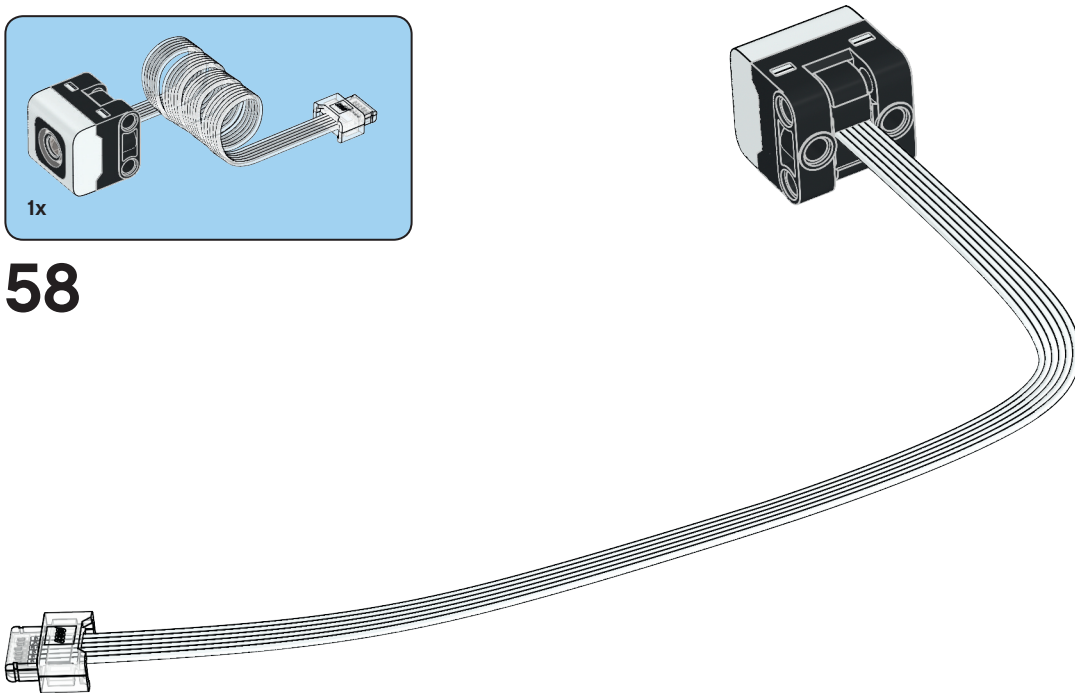
57

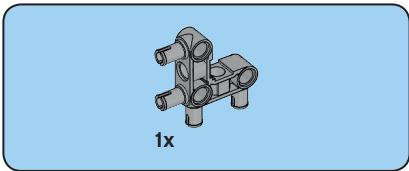




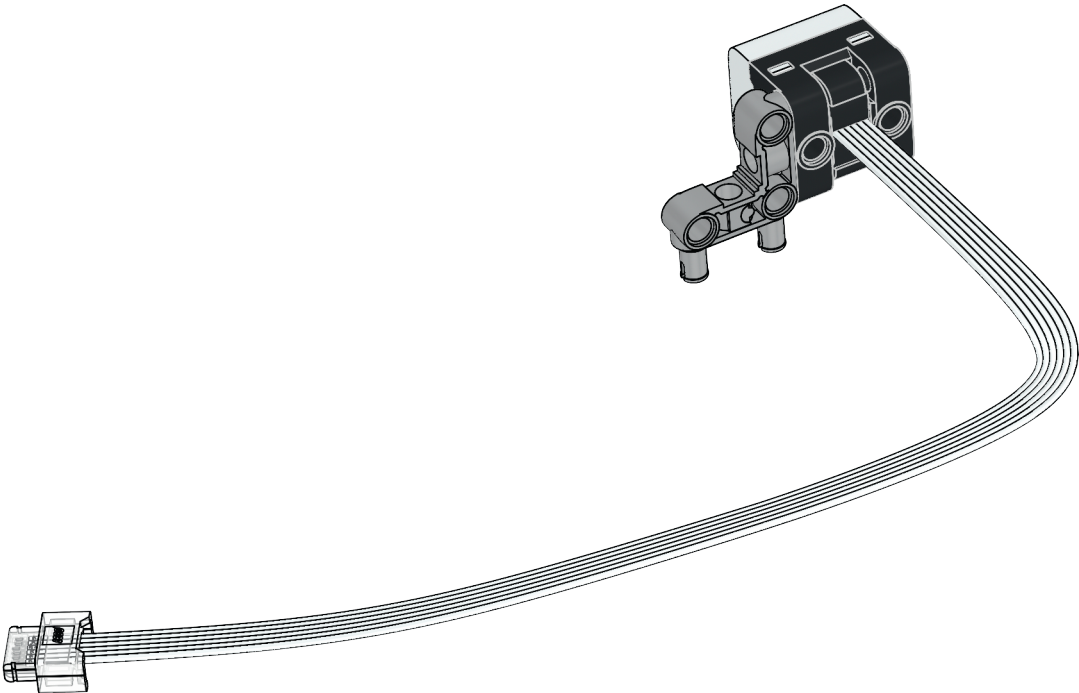
1x

58





59



60

