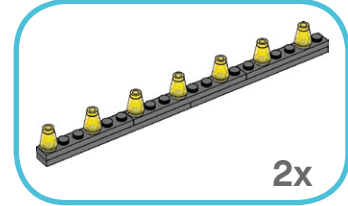
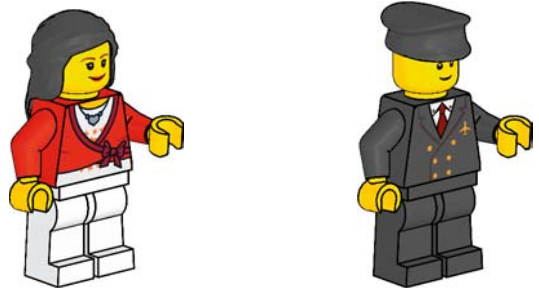
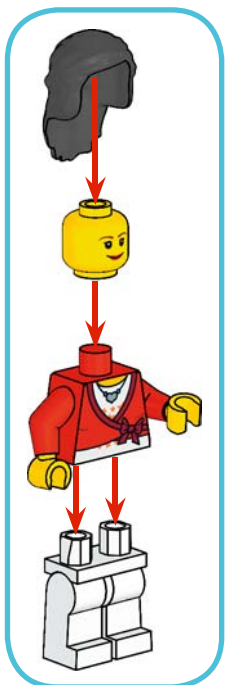
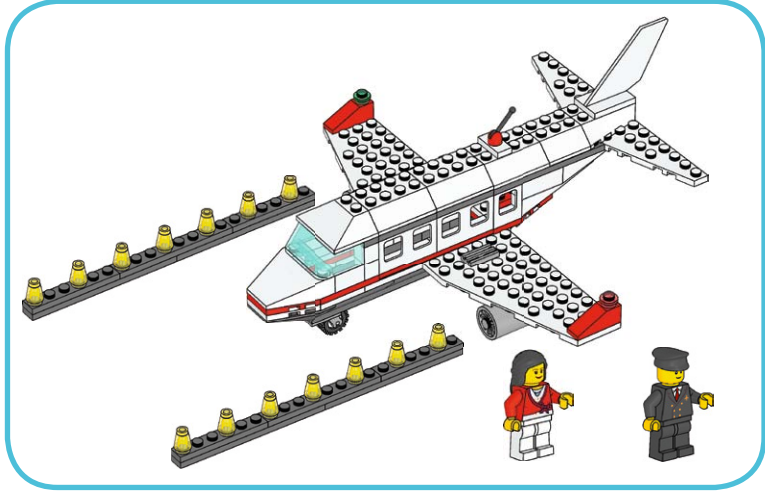
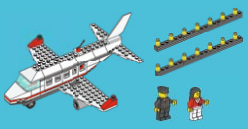
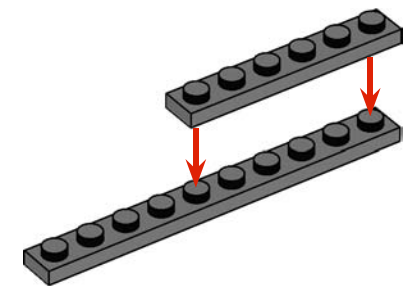


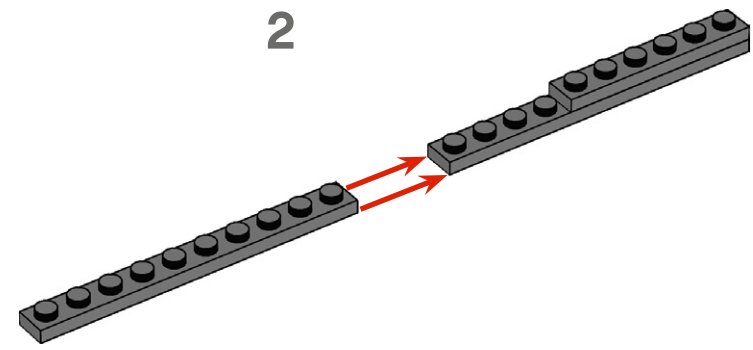
- |    |    |    |    |    |    |
|----|----|----|----|----|----|
| 4x | 1x | 2x | 2x | 2x | 4x |
| 2x | 2x | 4x | 1x | 1x | 1x |
| 2x | 1x | 2x | 1x | 2x | 1x |
| 2x | 2x | 1x | 2x | 4x | 2x |
| 1x | 1x | 1x | 2x | 1x | 1x |
| 1x | 2x | 1x | 2x | 2x | 1x |
| 1x | 2x | 1x | 2x | 2x | 2x |
| 1x | 2x | 1x | 4x | 2x | 2x |
| 2x | 1x | 1x | 1x | 1x | 2x |
| 1x | 2x | 1x | 1x | 2x | 2x |
| 2x | 1x | 1x | 1x | 2x | 2x |
| 1x | 1x | 1x | 1x | 1x | 2x |
| 2x | 1x | 1x | 1x | 1x | 2x |
| 1x | 2x | 1x | 1x | 1x | 2x |
| 2x | 1x | 1x | 1x | 1x | 2x |
| 1x | 1x | 1x | 1x | 1x | 2x |
| 2x | 1x | 1x | 1x | 1x | 2x |
| 1x | 1x | 1x | 1x | 1x | 2x |
| 2x | 1x | 1x | 1x | 1x | 2x |
| 2x | 1x | 1x | 1x | 1x | 2x |
| 2x | 1x | 1x | 1x | 1x | 2x |
| 2x | 1x | 1x | 1x | 1x | 2x |

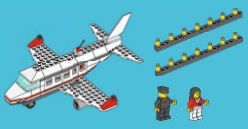


1

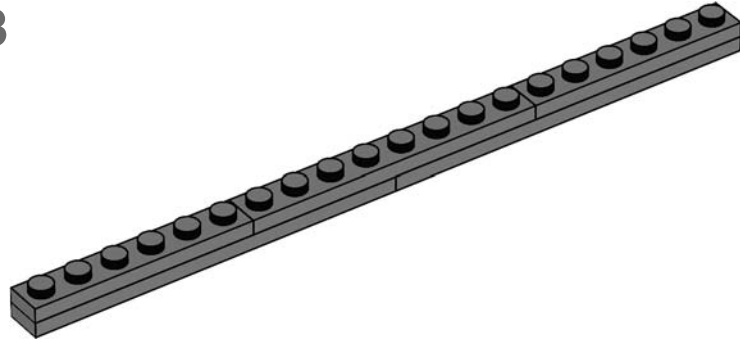


2

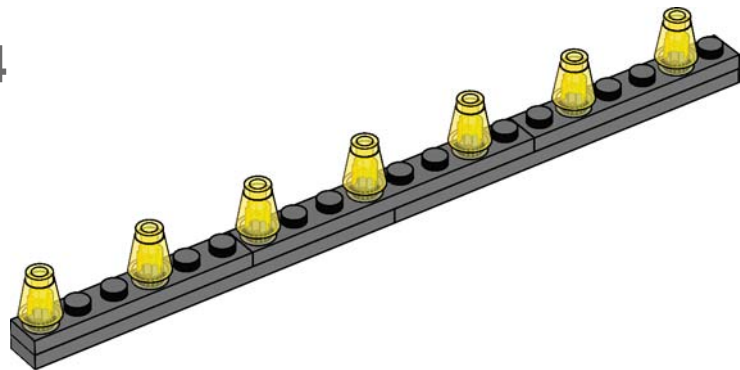




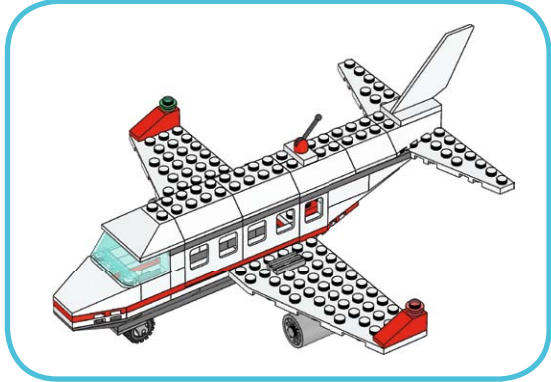
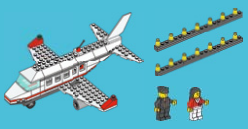
3



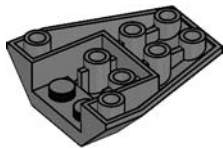
4



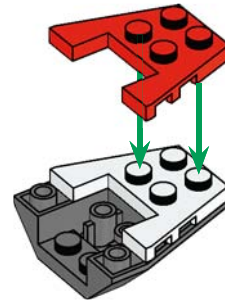
2x



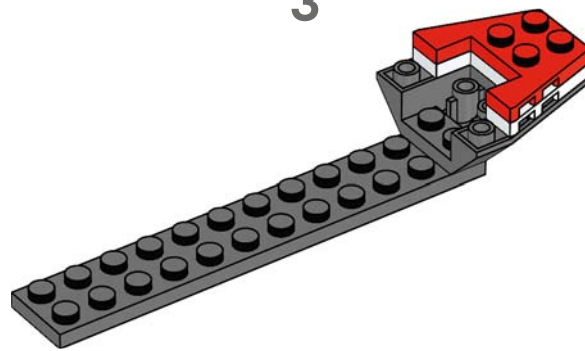
1

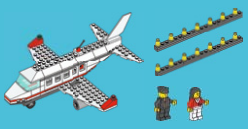


2

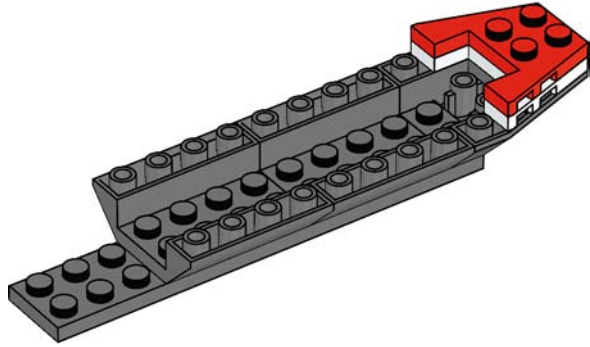


3

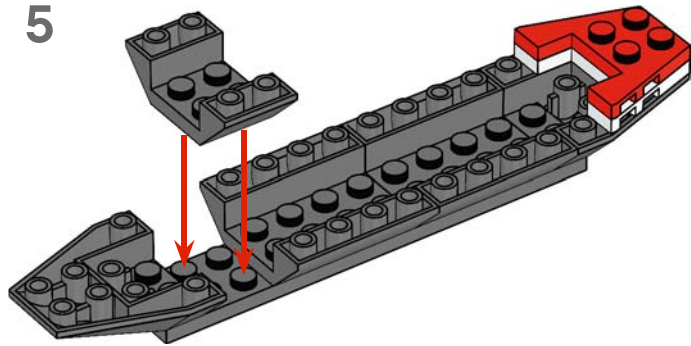




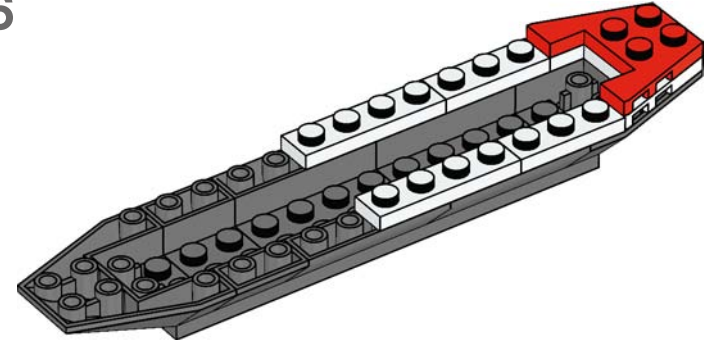
4



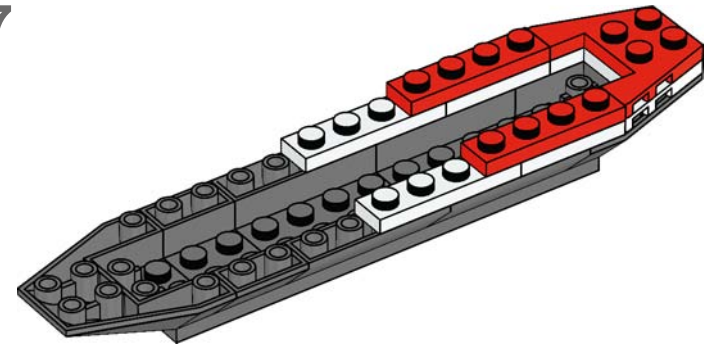
5



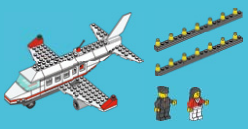
6



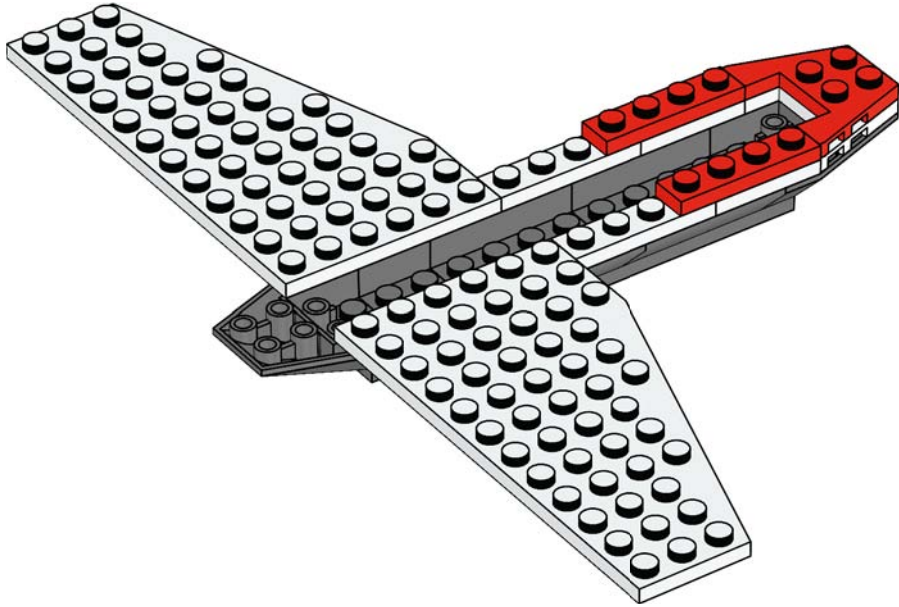
7



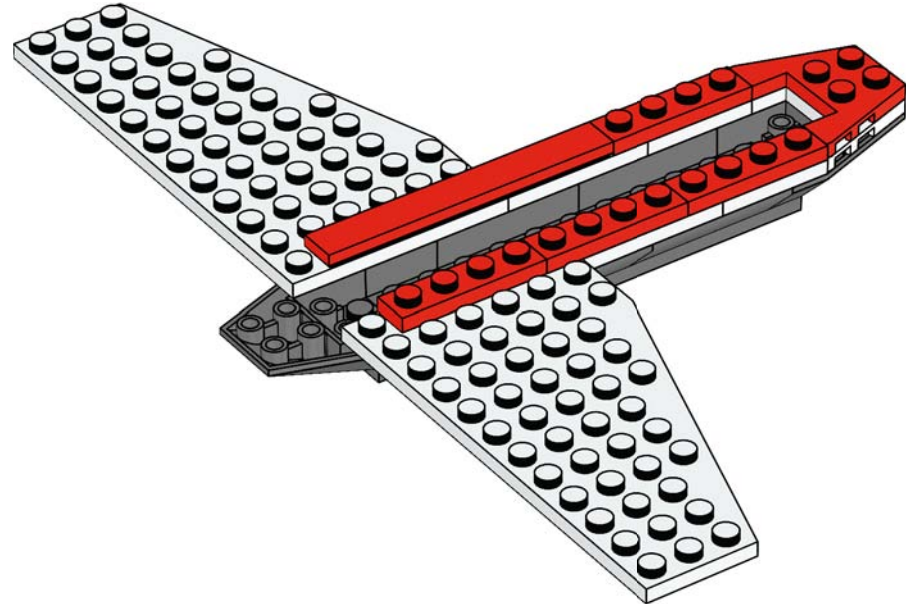


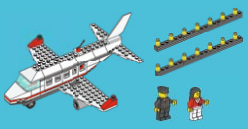


8

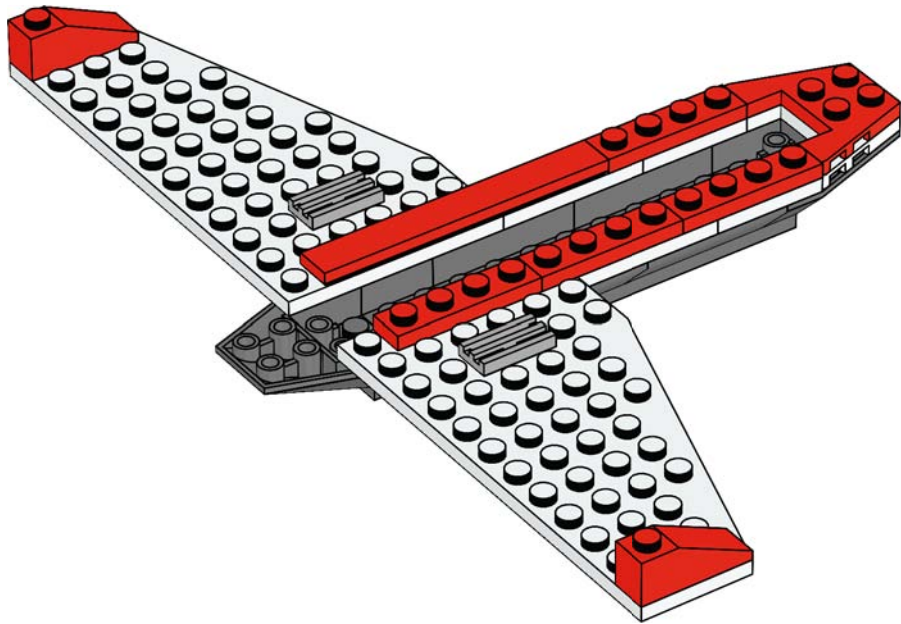


9

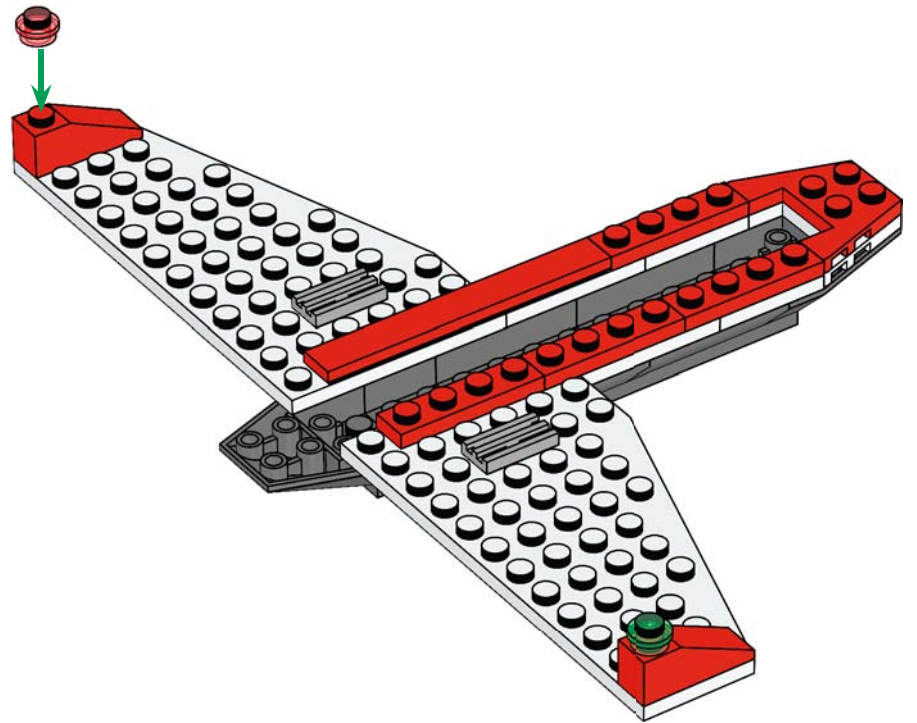


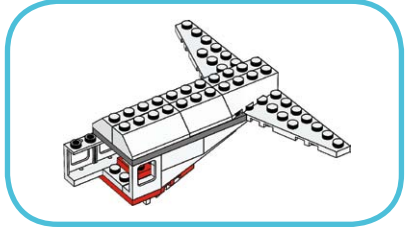
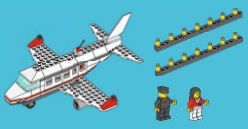


10



11

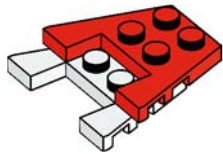




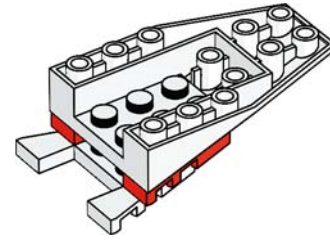
12



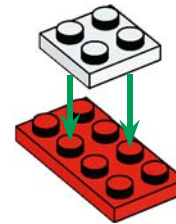
13



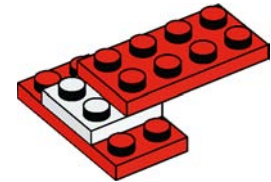
14



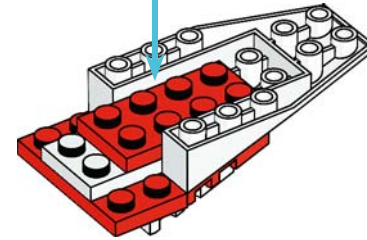
1



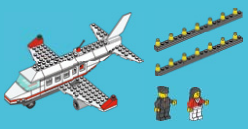
2



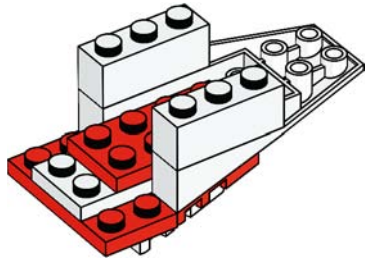
15



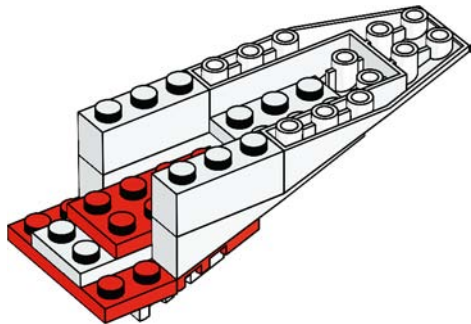




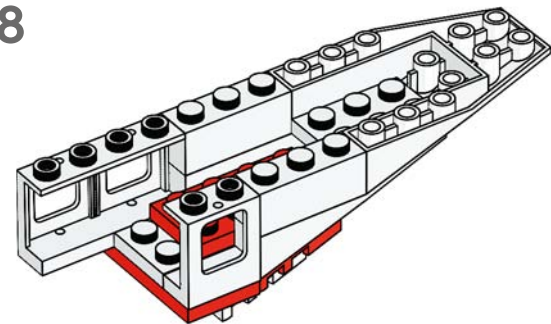
16

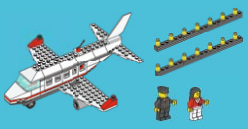


17

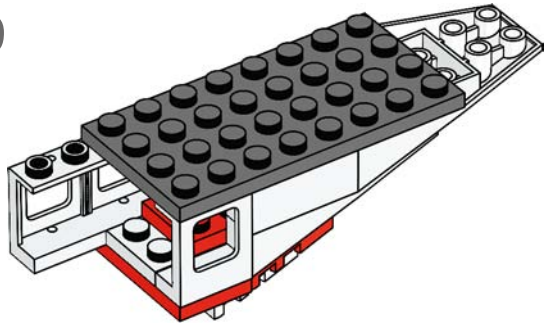


18

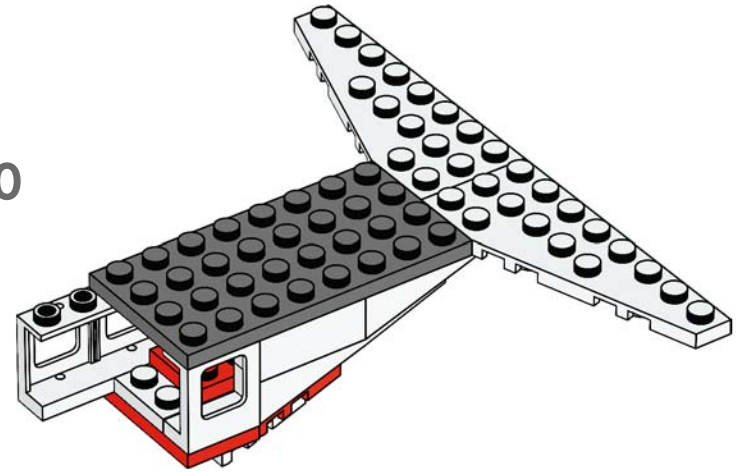


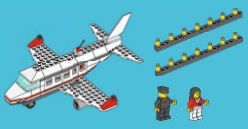


19

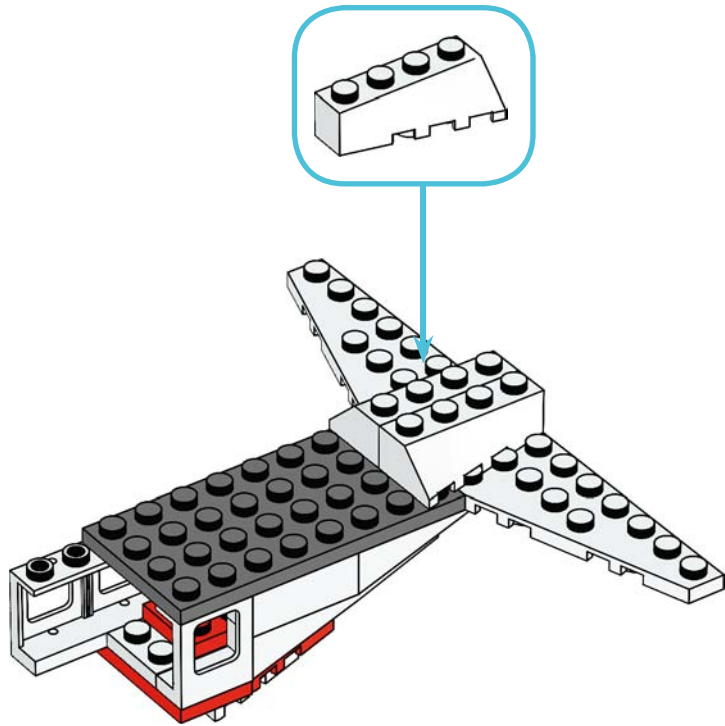


20

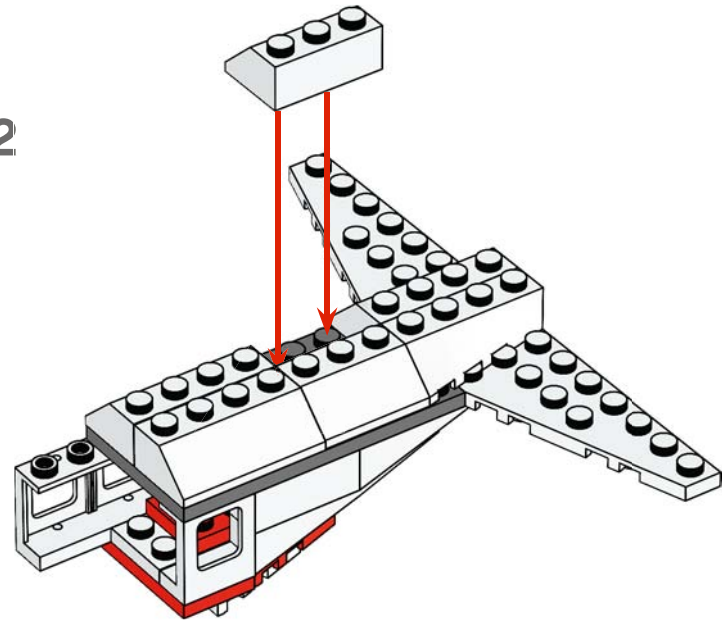


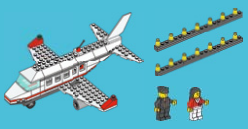


21

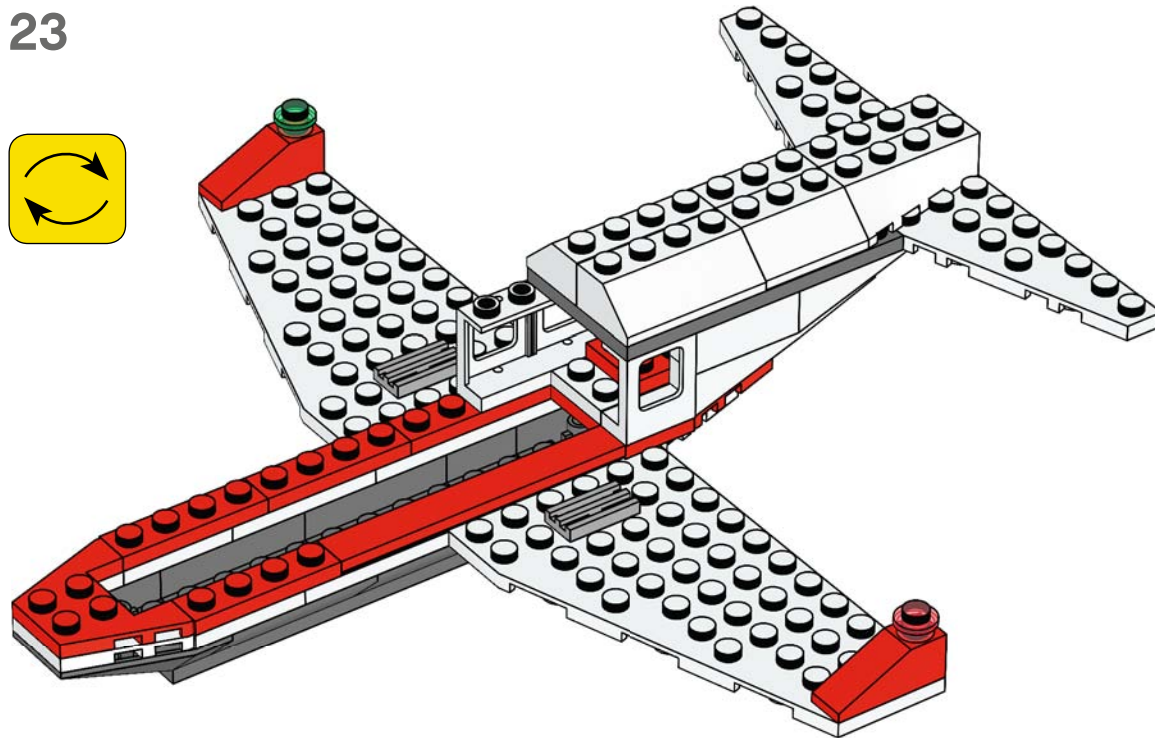
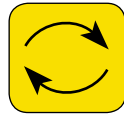


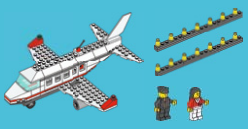
22



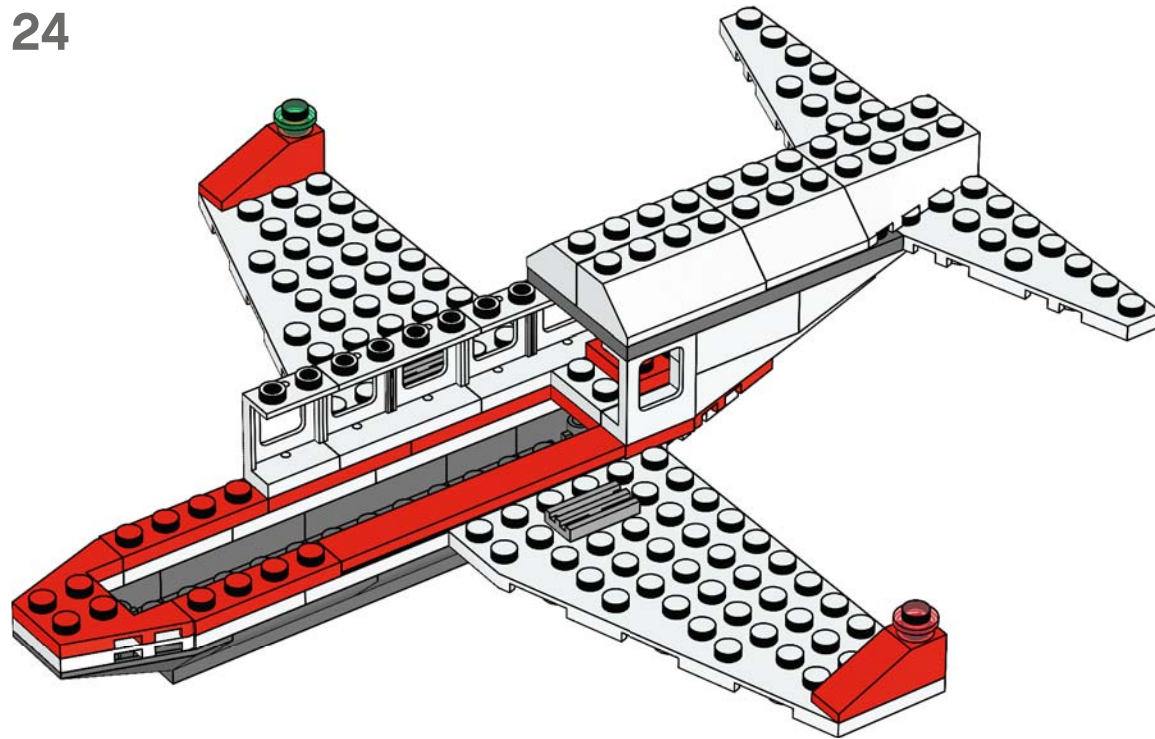


23

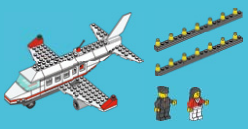




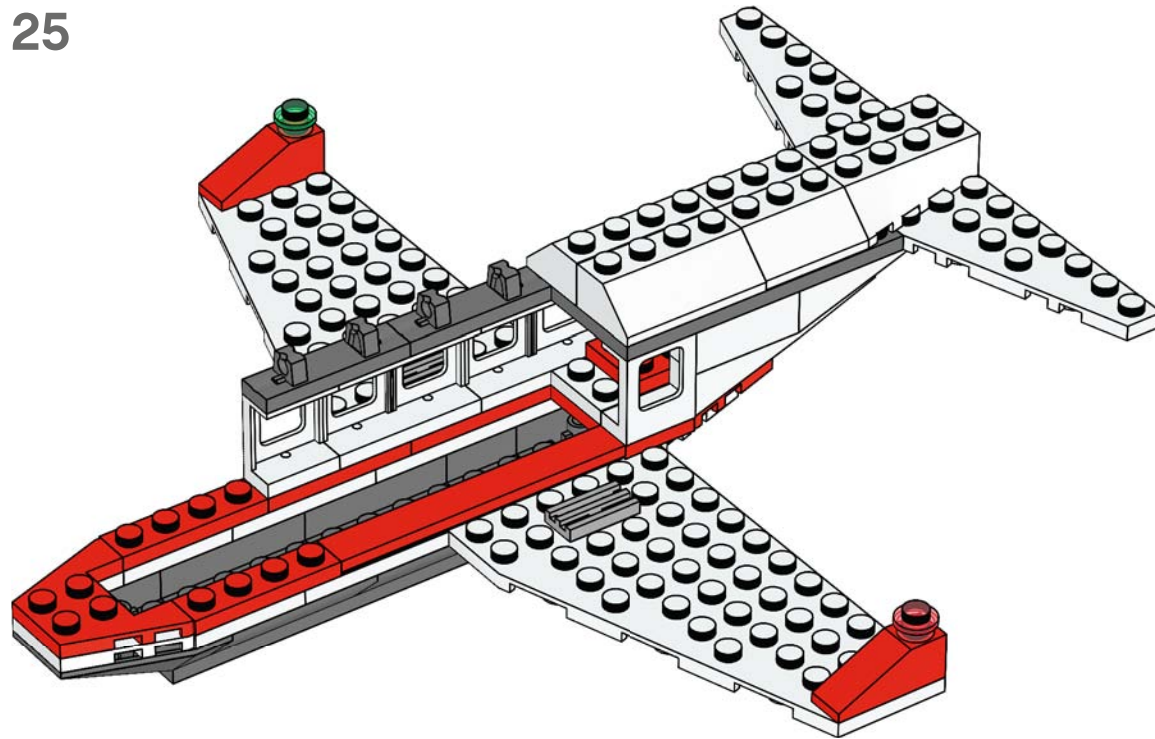
24

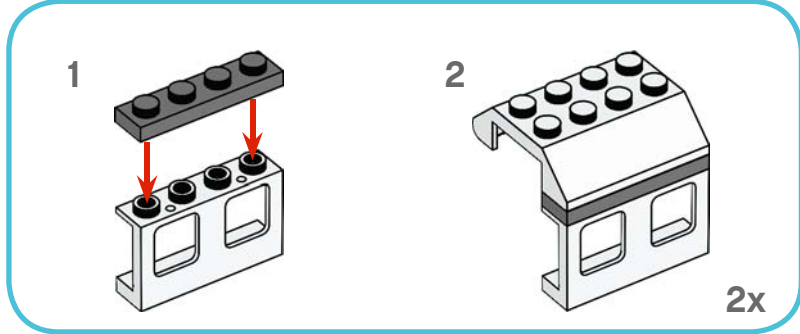
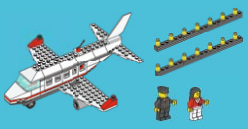




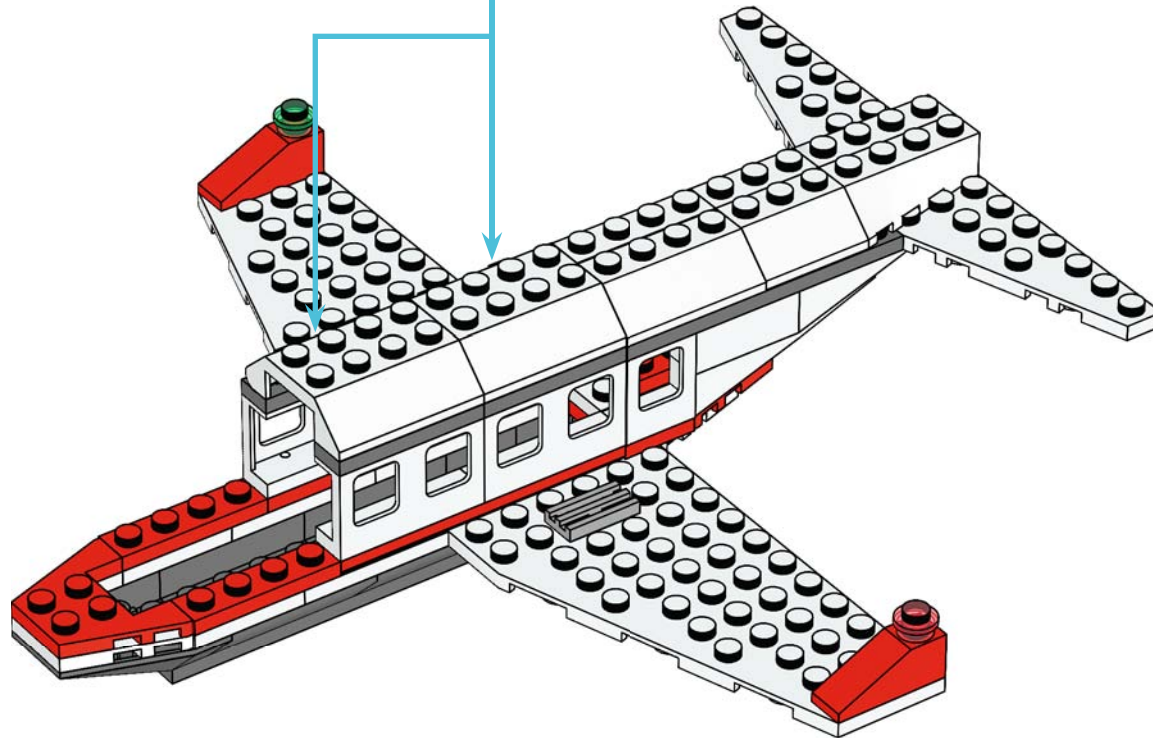


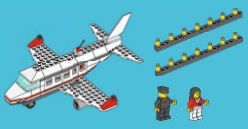
25



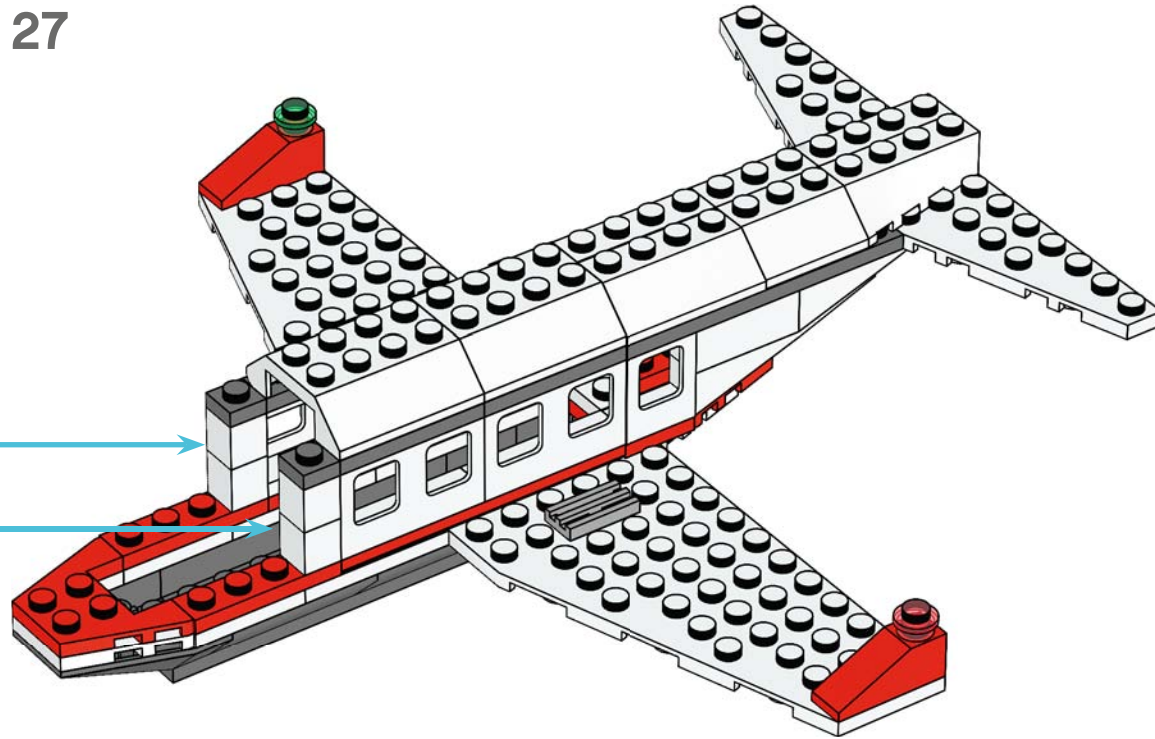
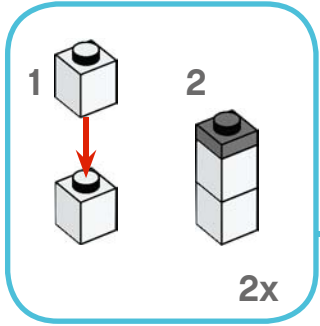


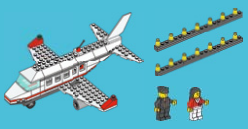
26



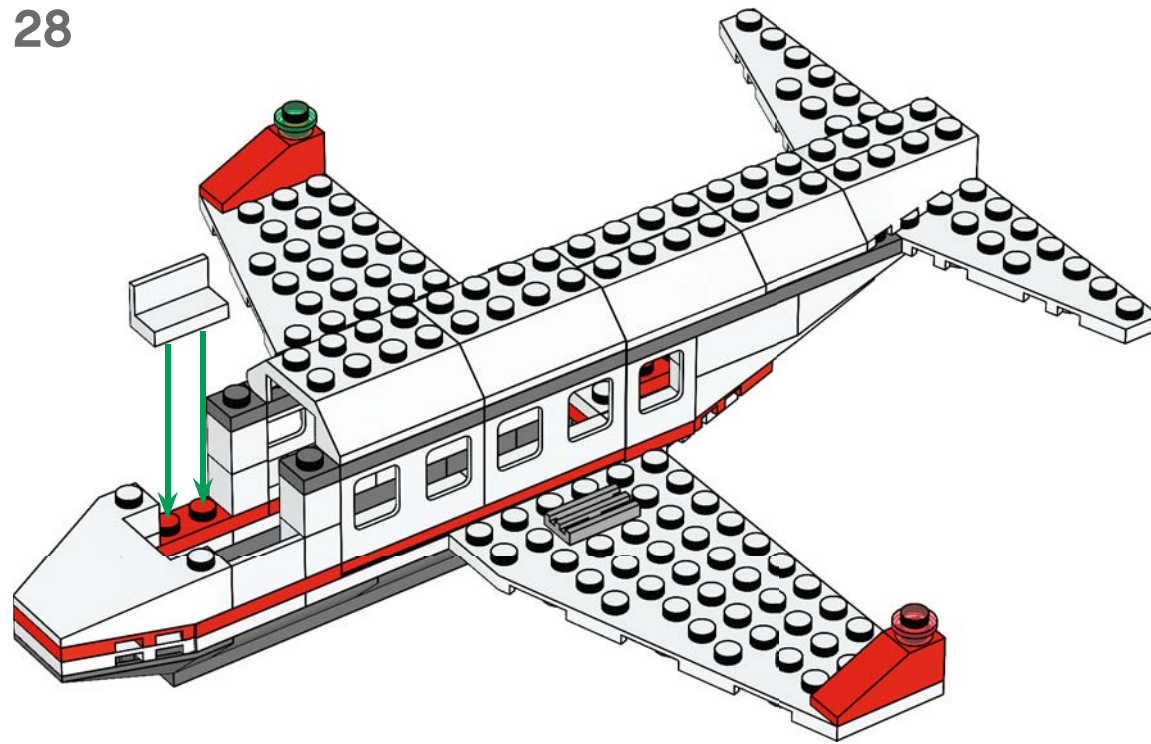


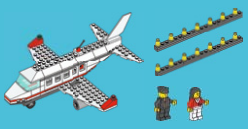
27



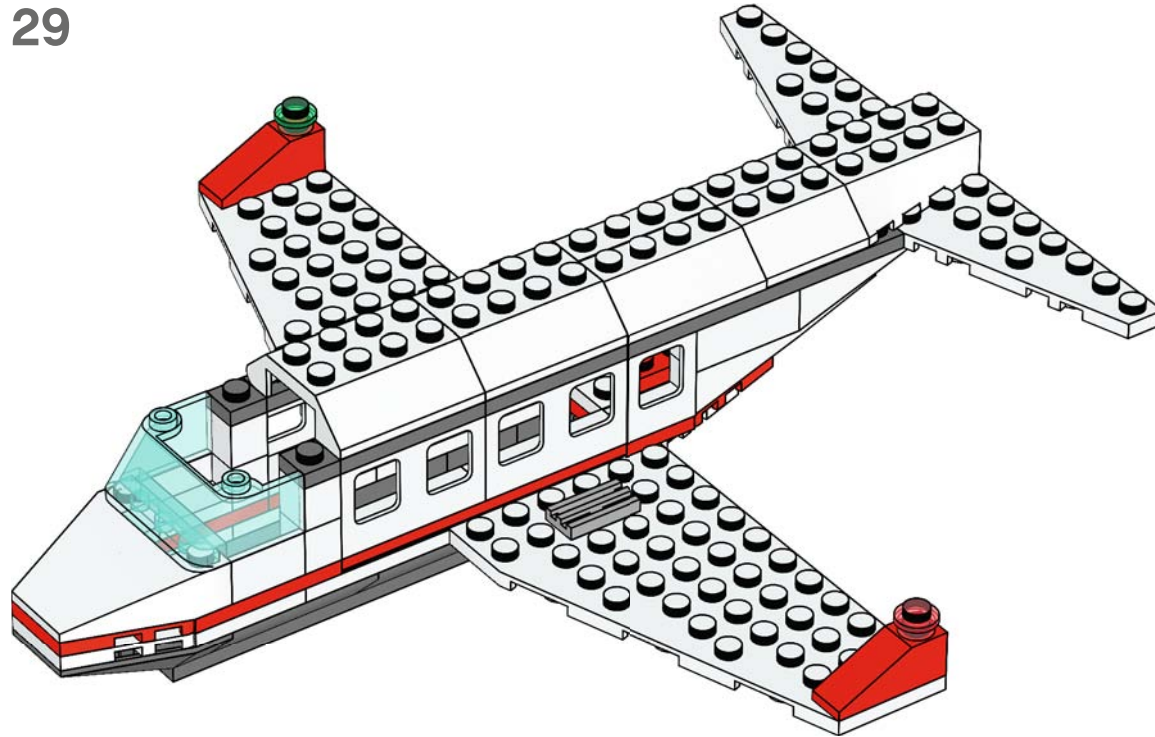


28

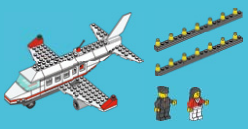




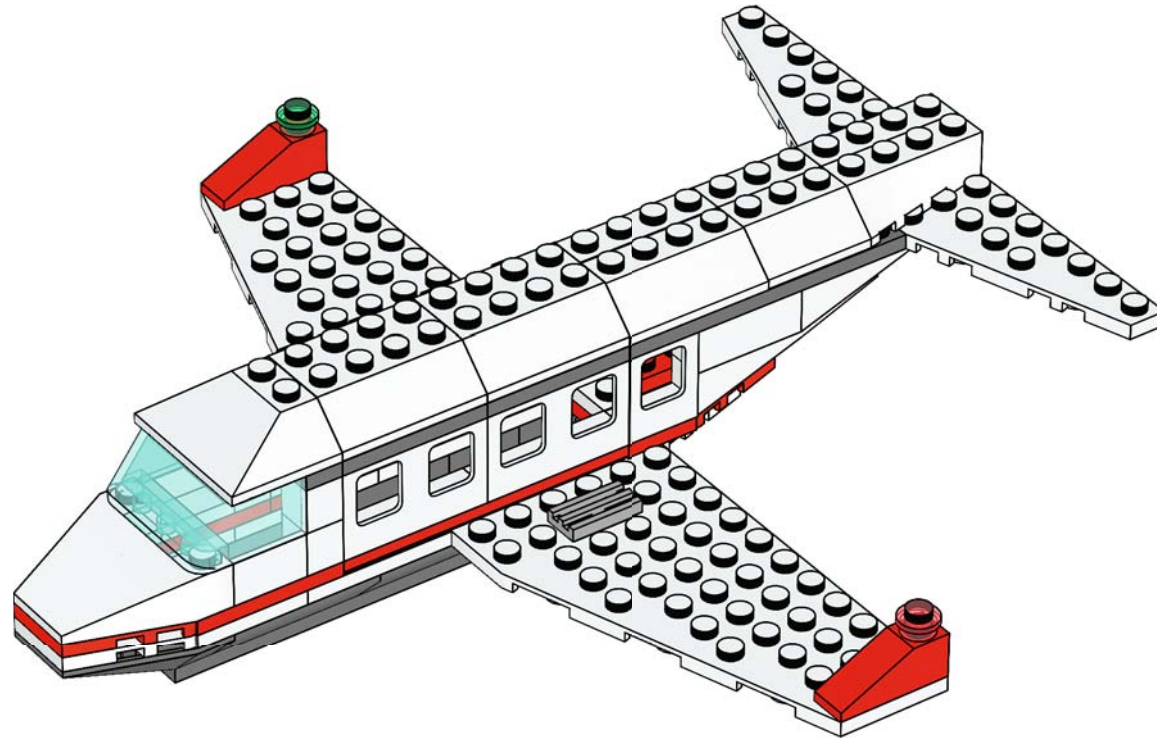
29

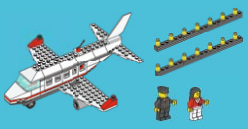




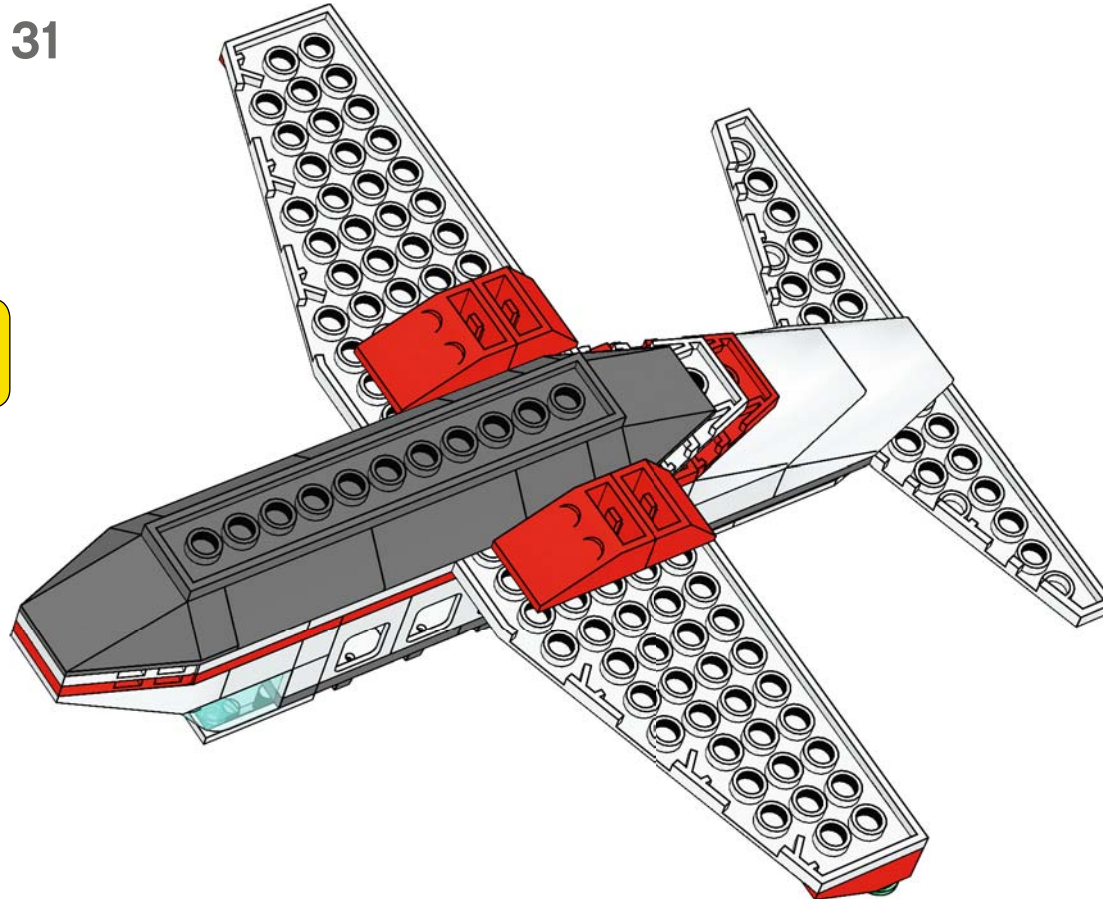


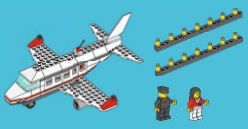
30



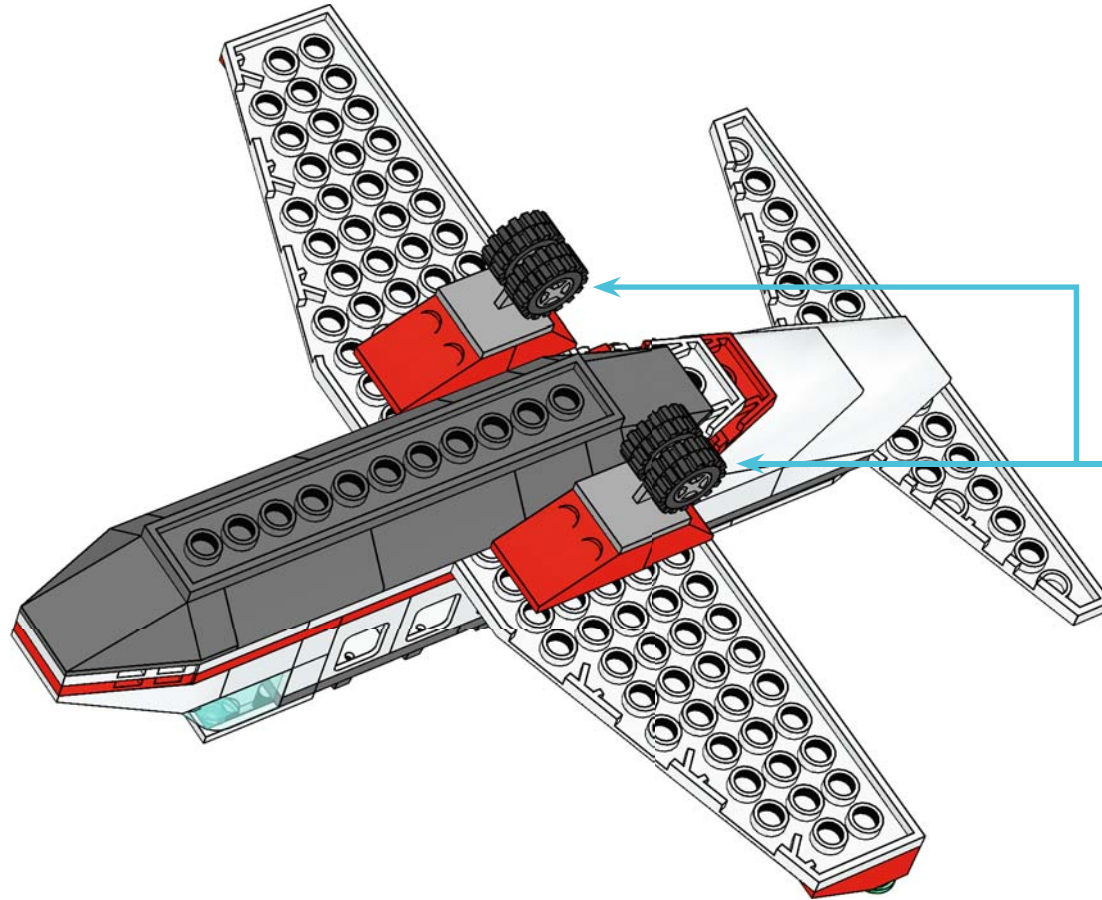



31

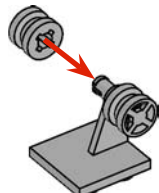





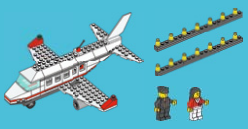
32



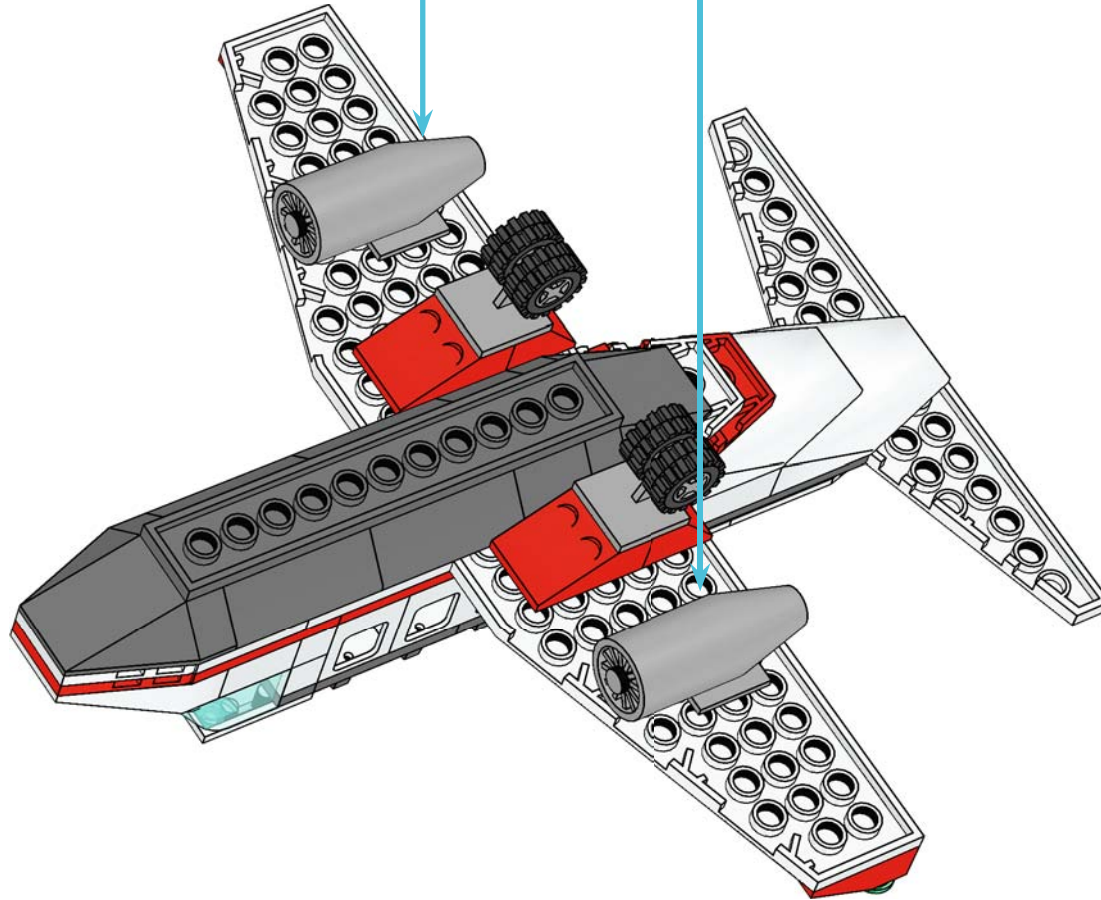
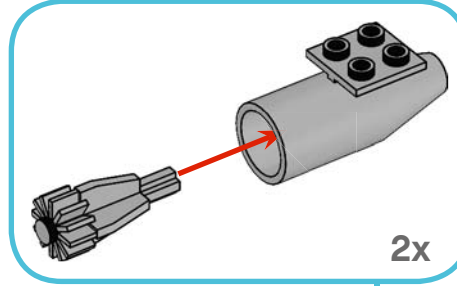
1 

2 

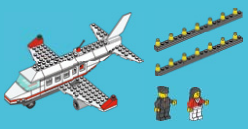
3  2x



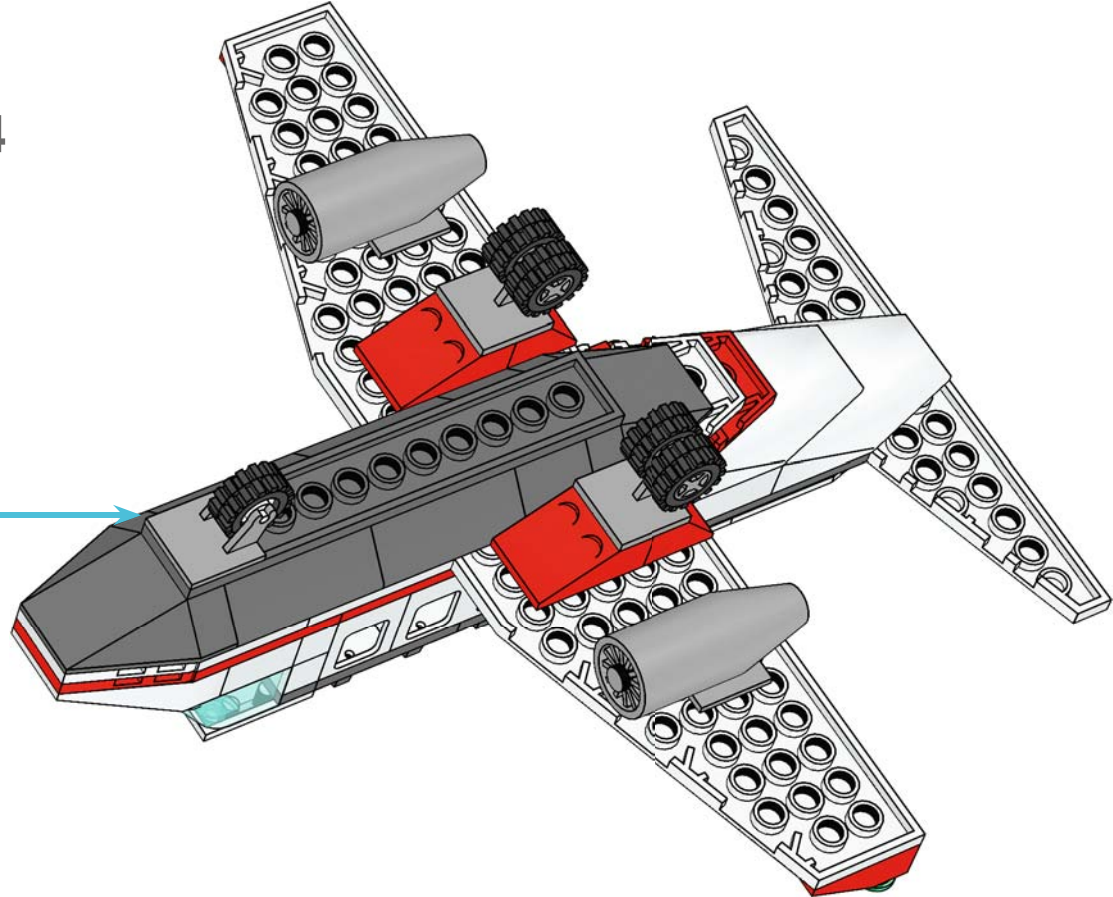
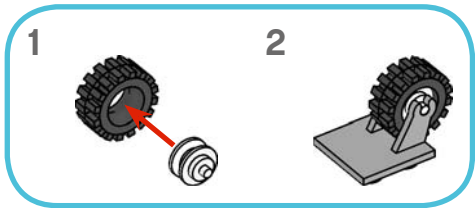
33



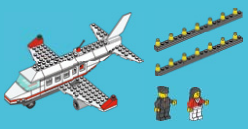




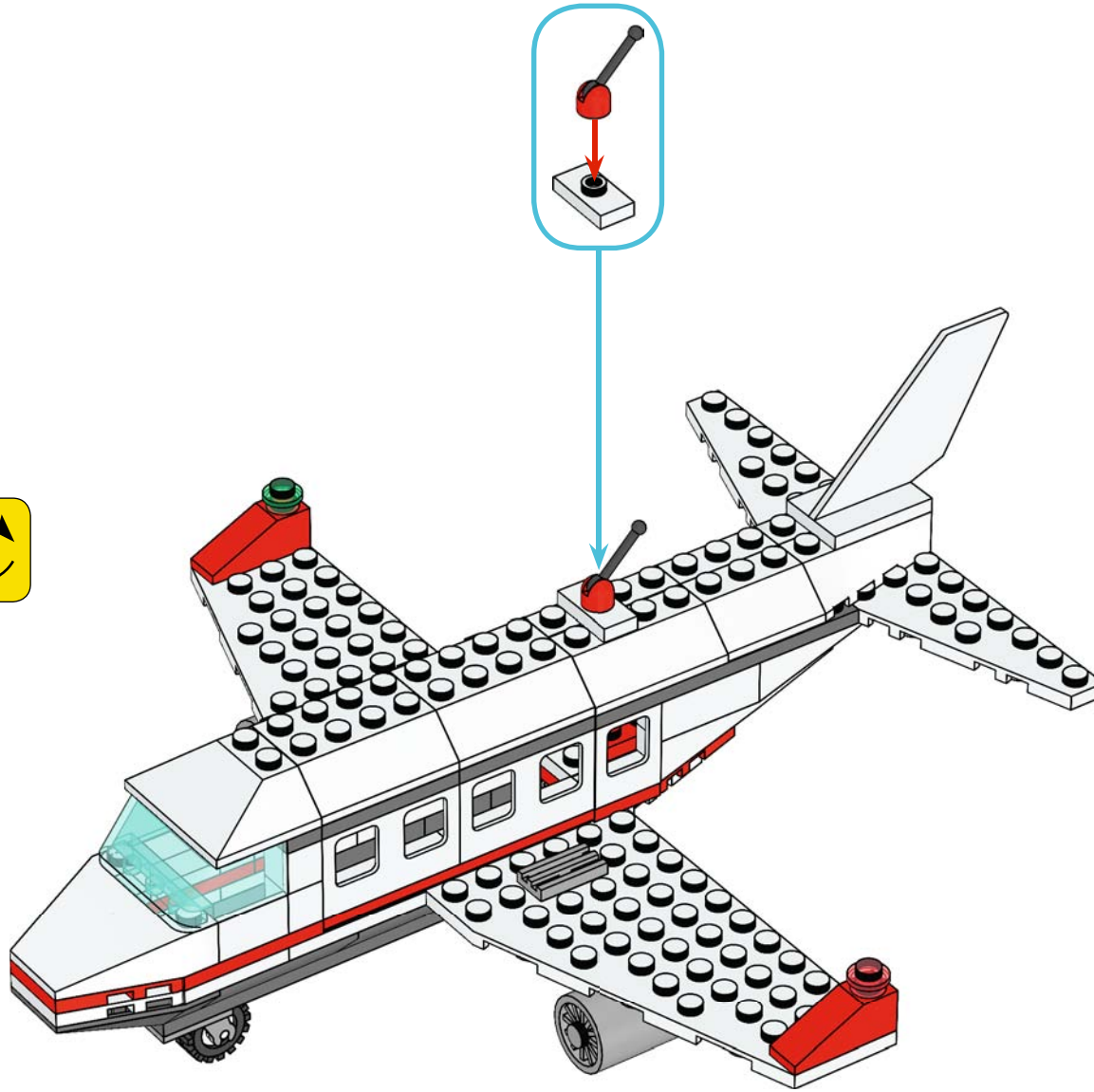
34

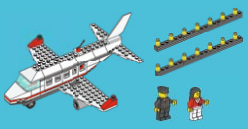




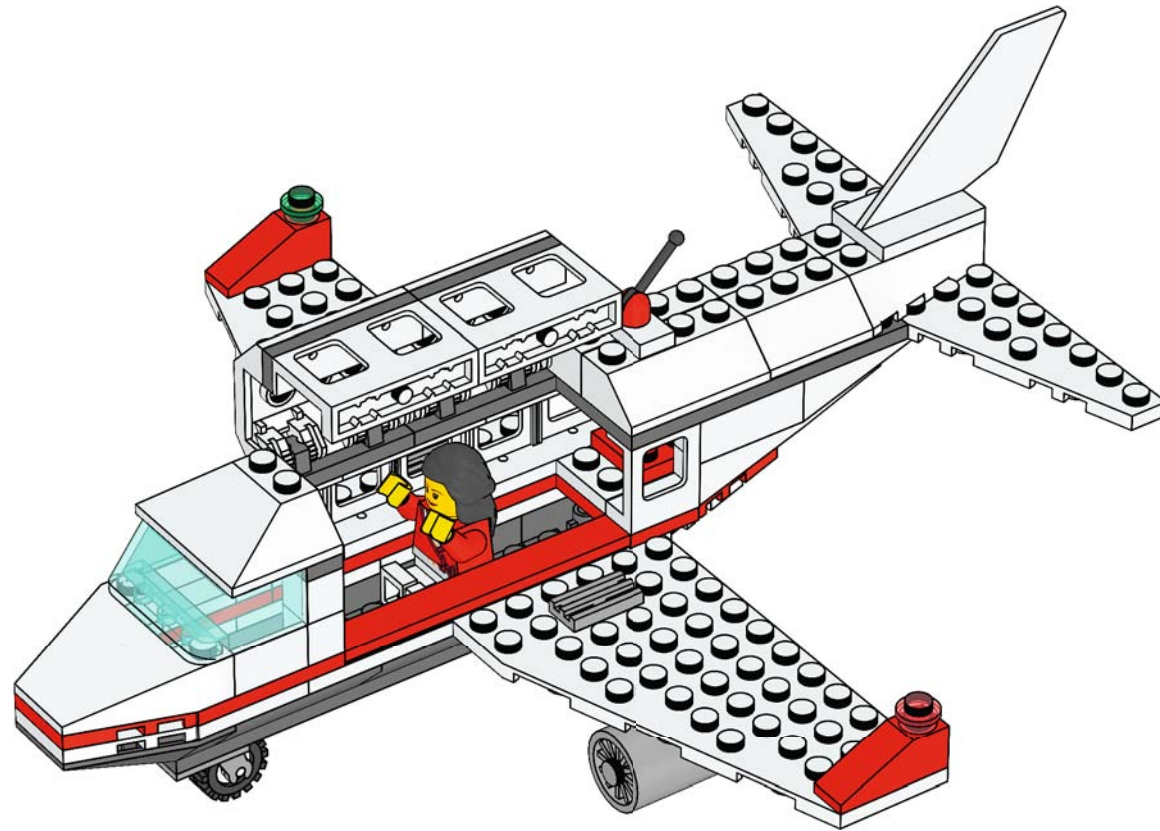


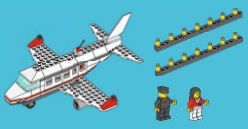
35





36





37

