

惯性车

姓名: _____

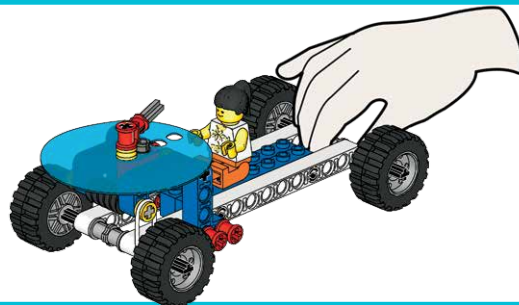
哪个跑得最远？负载重的车还是负载轻的车，
使用大轮的车还是使用小轮的车？
让我们一起找出答案吧！



搭建惯性车

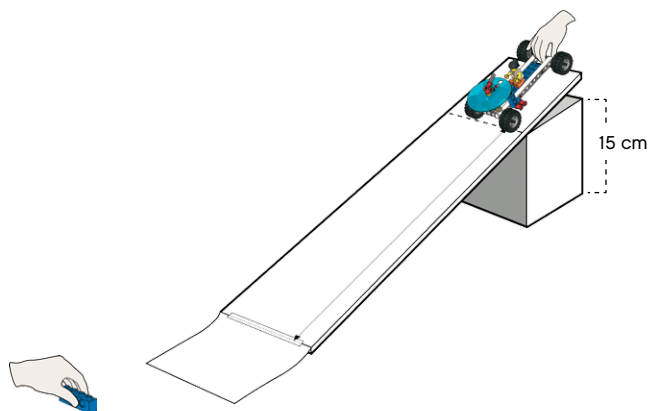
(所有 3A 和 3B 图纸的第 6 页，第 12 步)。

- 检查所有轴衬，确保车轮顺畅转动。
- 让惯性车滑下坡道



哪个滚动得更远，负载重的车还是轻的车？

- 提示：在行进的轨道旁预计车子会停止的位置放一个积木作为记号
- 每次测试后将刻度盘上的指针归零



大车轮是否比小车轮更好？

- 尝试在后轴上安装大车轮

进行如下测试：

	我的预测	我的测量
额外加重		
大车轮		
使用大车轮且额外加重		
?		

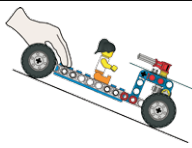
你知道吗？

空车重约 58 g。砝码积木重 53 g，两者重量几乎相同！
大车轮每个重 16 g，小车轮每个仅重 6 g。

更大刻度 ...和更陡坡道

搭建图纸 3B, 第 12 页, 第 12 步
 将坡道位置调整到 30 cm 高。
 测试不同类型的惯性车。

当坡道更陡时我发现了什么：

	我的预测	我的测量
		

我的神奇下坡赛车！

画出你最喜欢的惯性车设计。
 说明三大重要部件的工作原理。