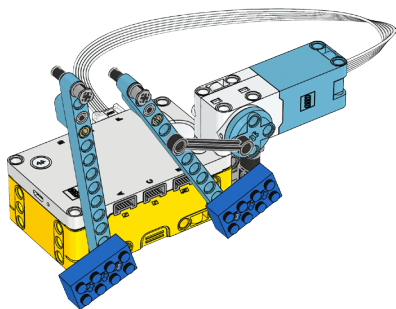
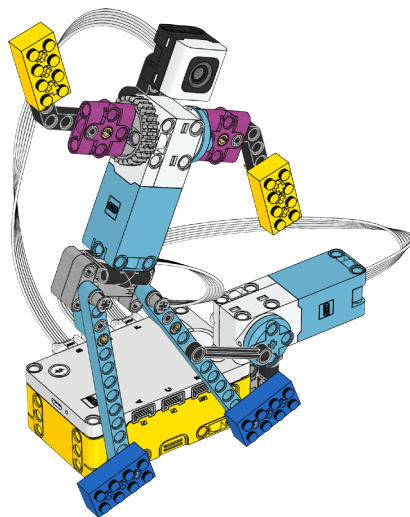
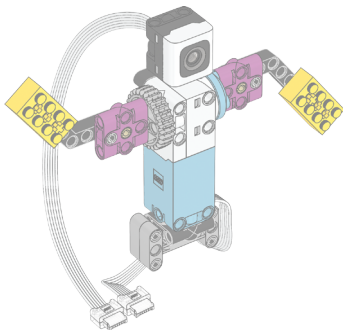


1



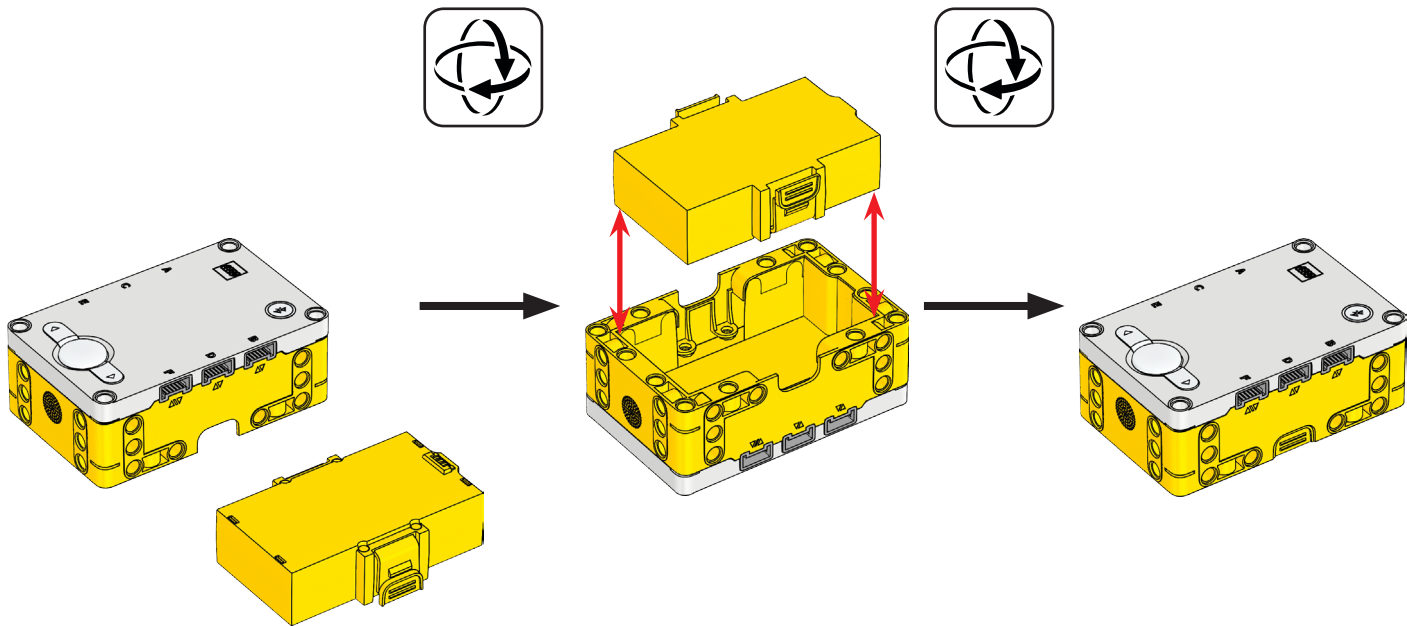
+

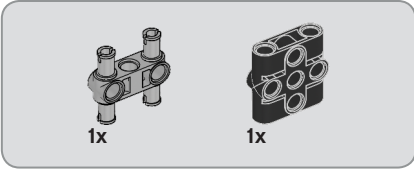
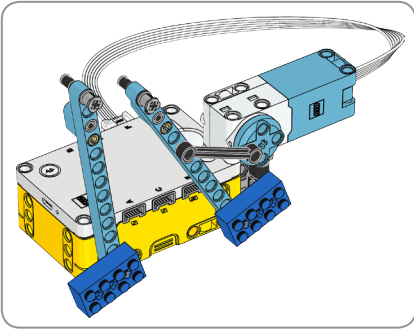
2



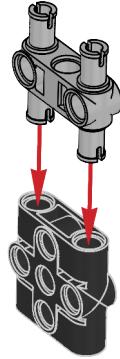
1 x



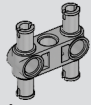




1

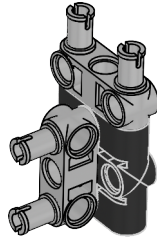


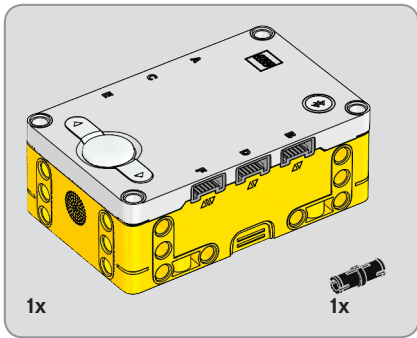




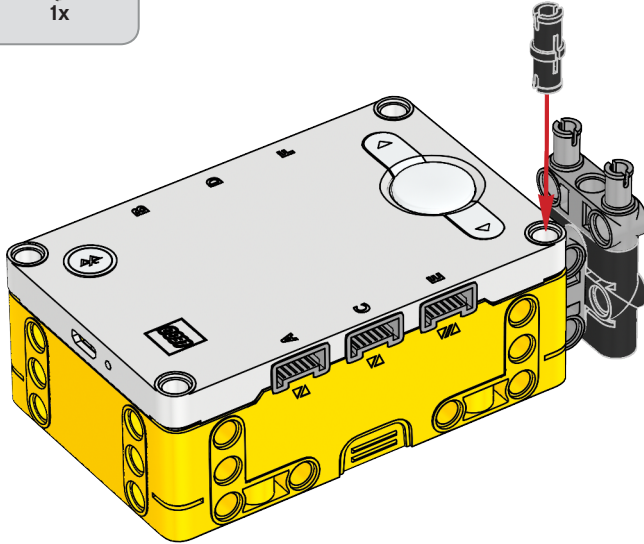
1x

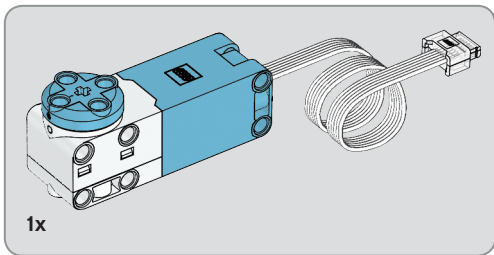
2



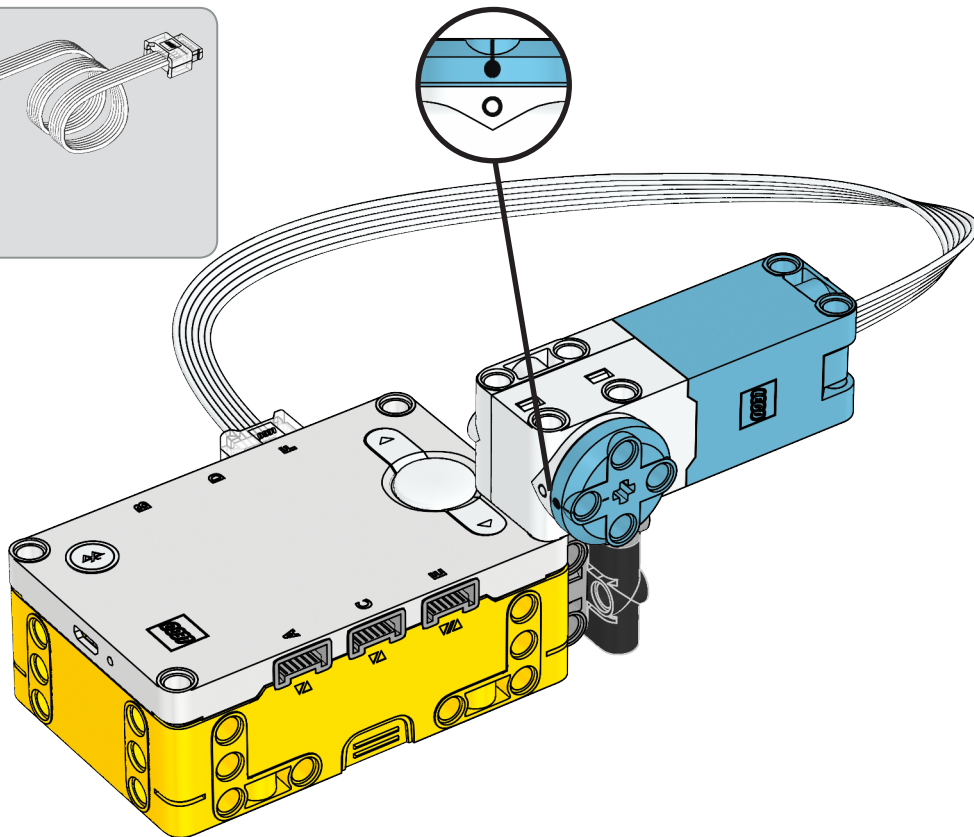


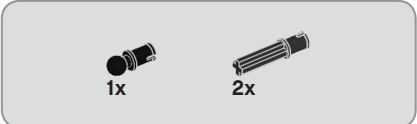
3



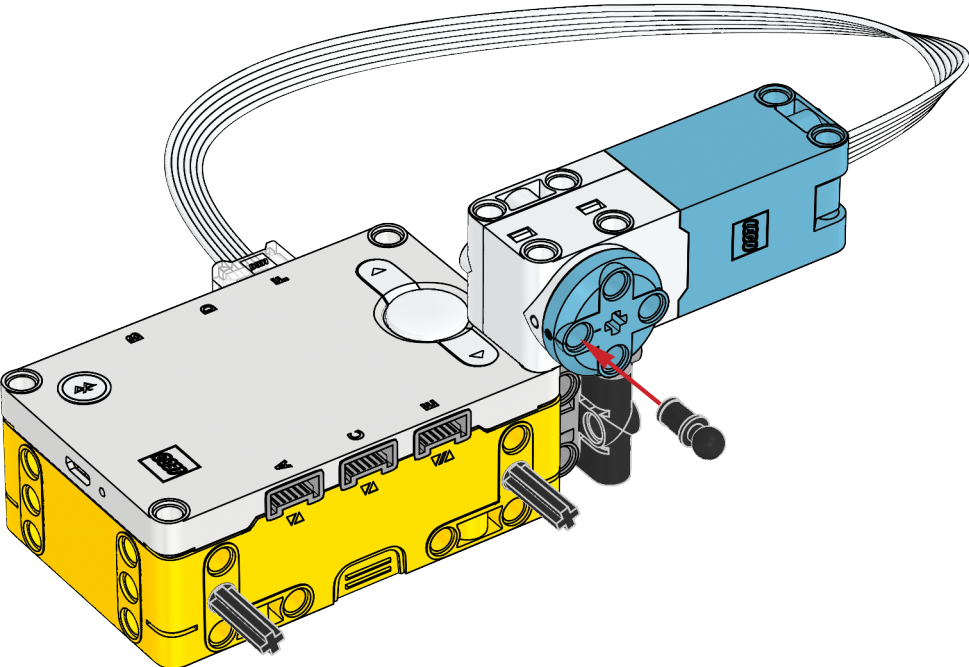


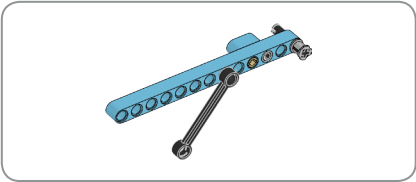
4





5





6



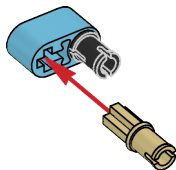


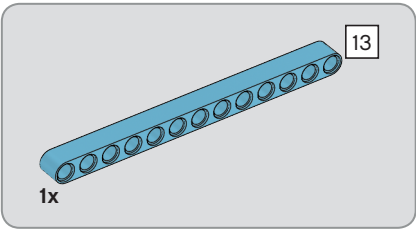
1x



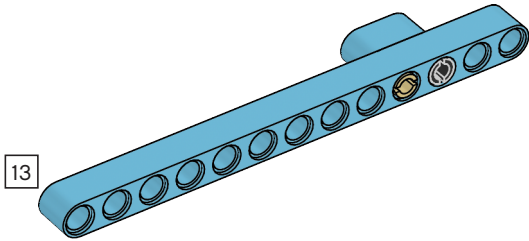
1x

7



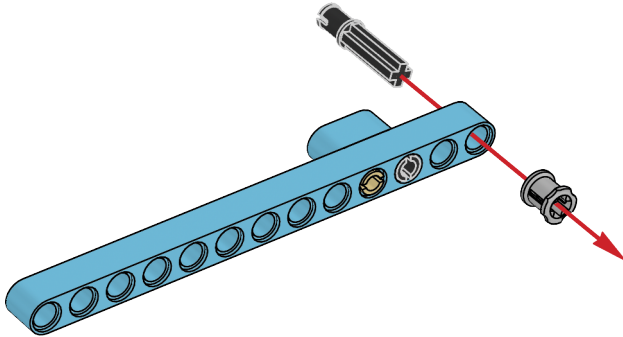


8





9

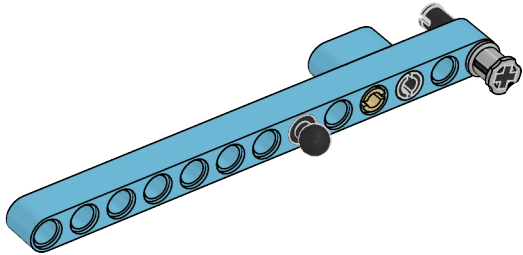


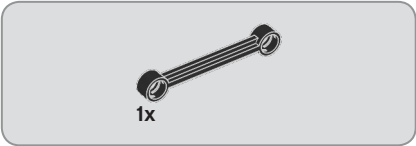




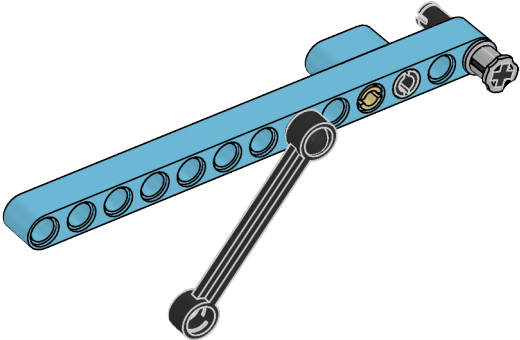
1x

10

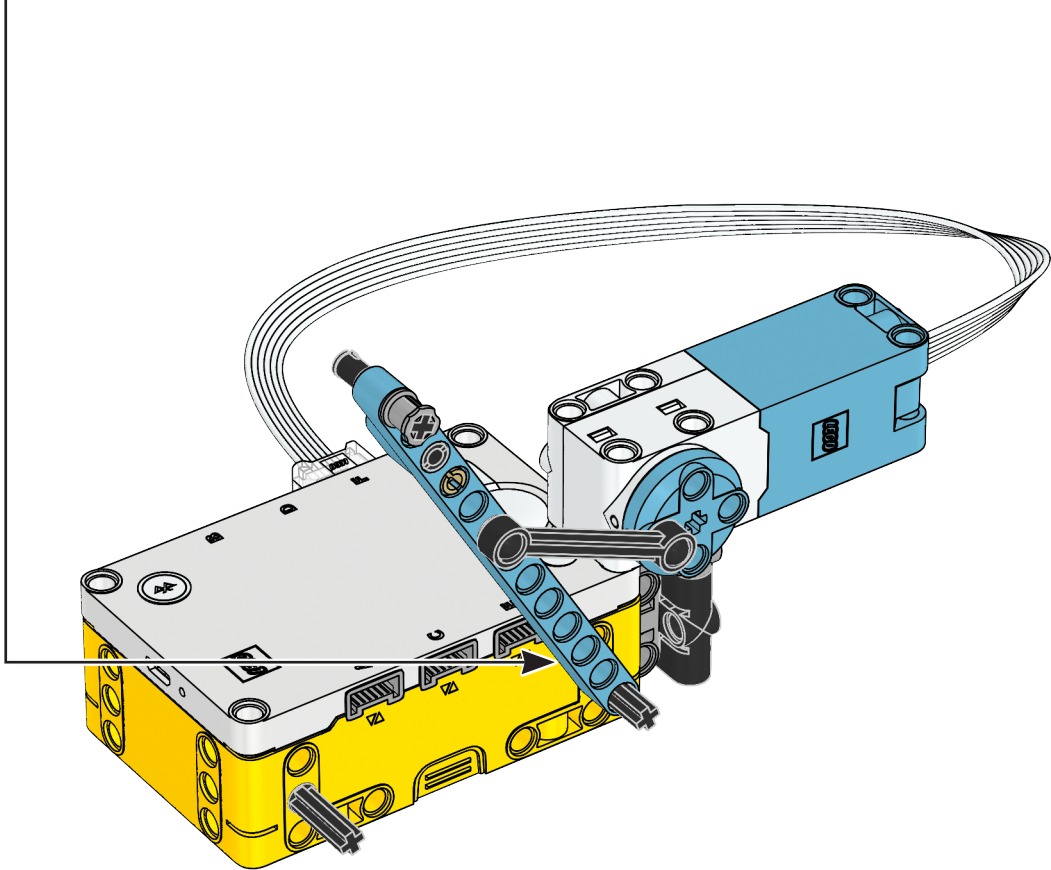


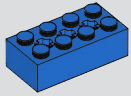


11



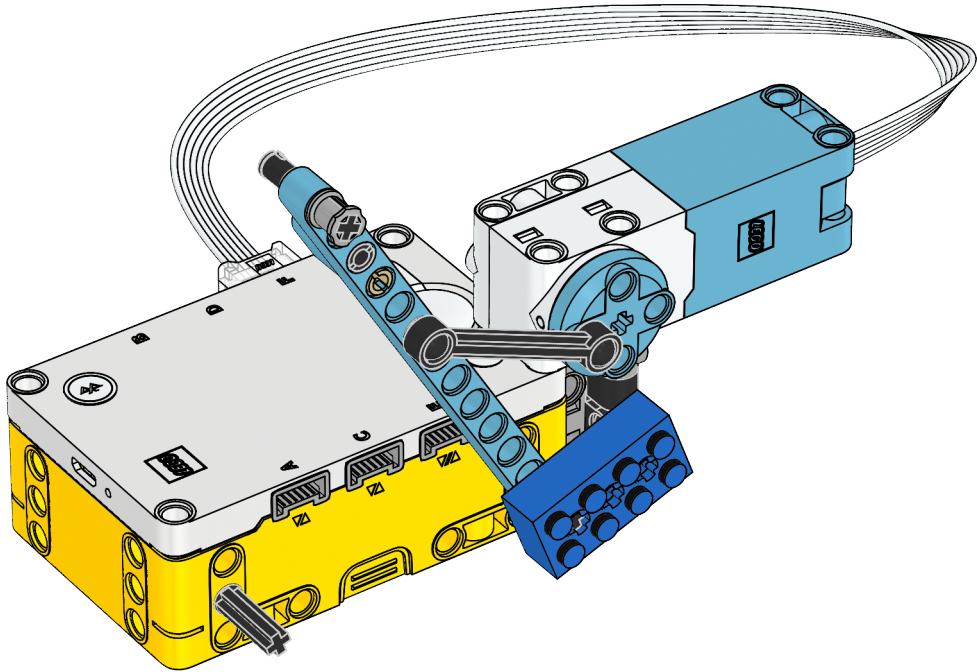
12

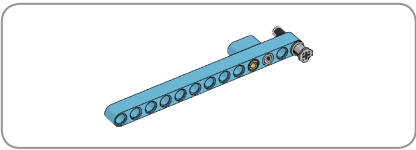




1x

13





14



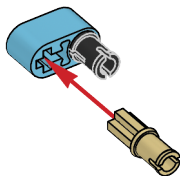


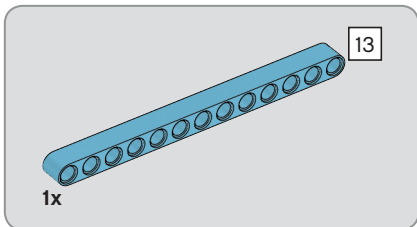
1x



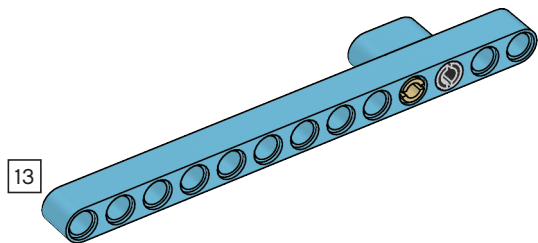
1x

15





16



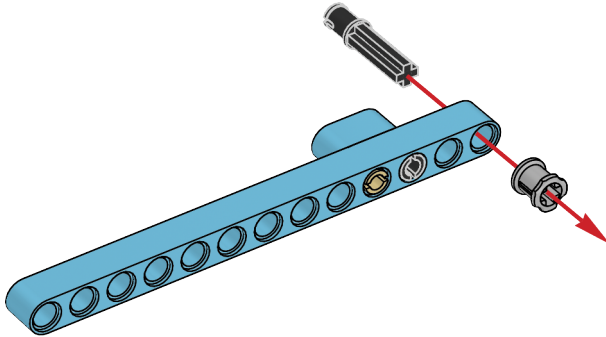


1x

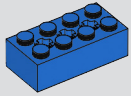


1x

17







1x

18

