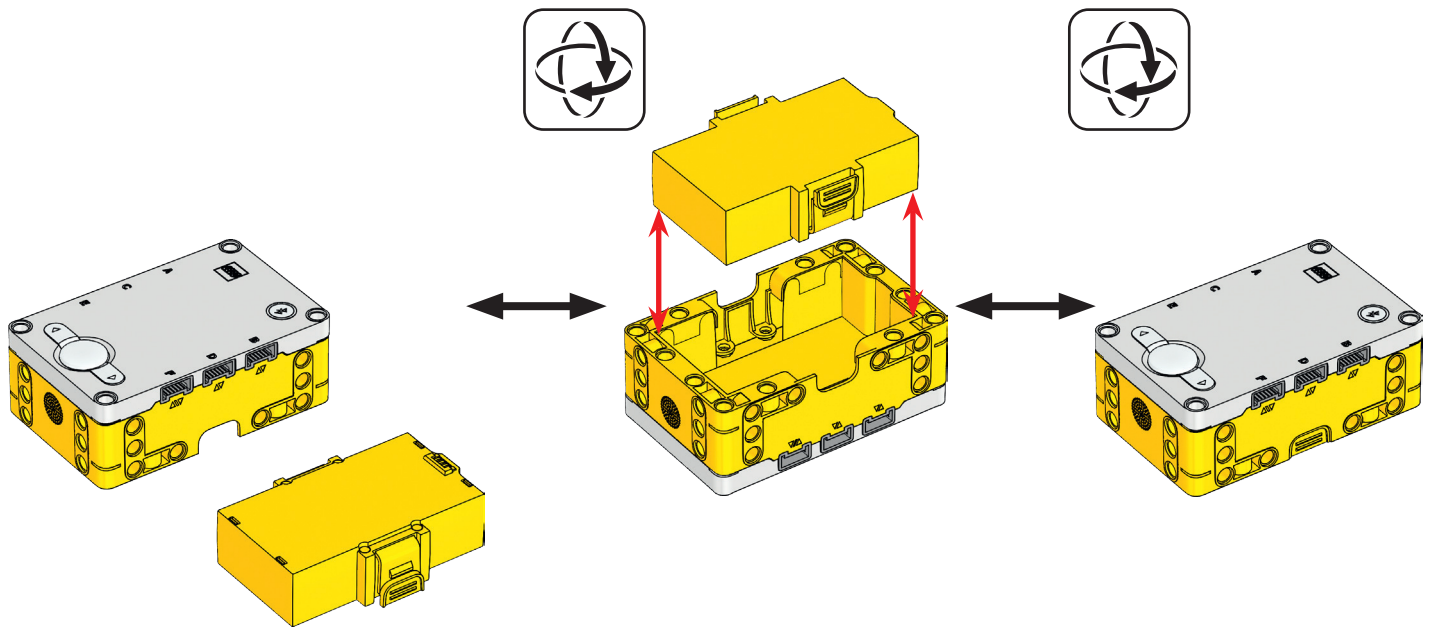
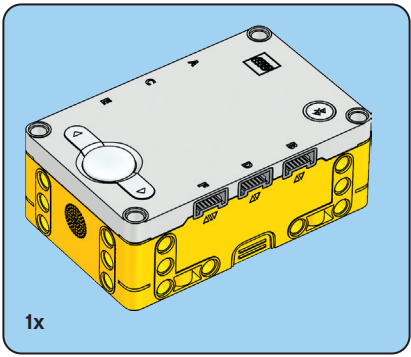


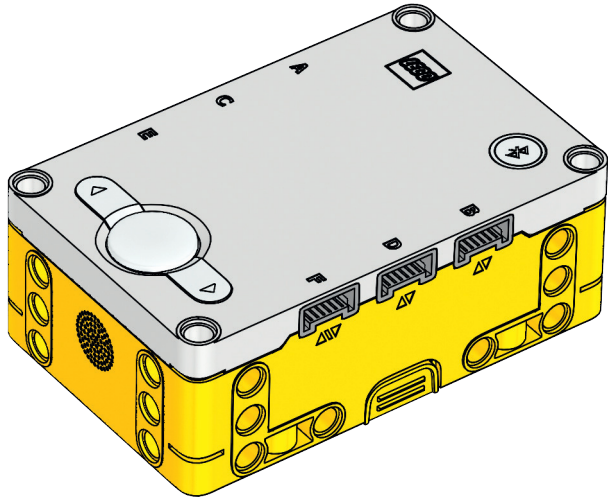
1 x

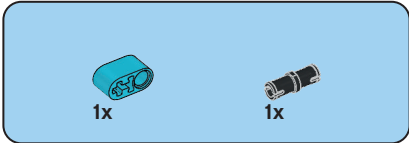
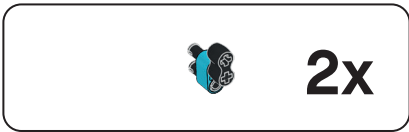




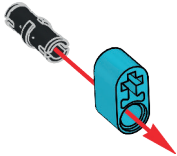


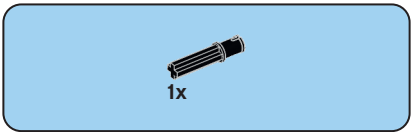
1



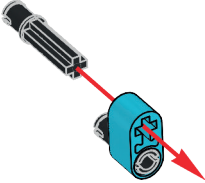


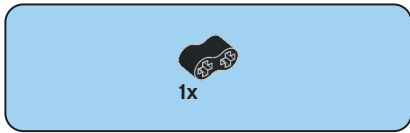
2





3



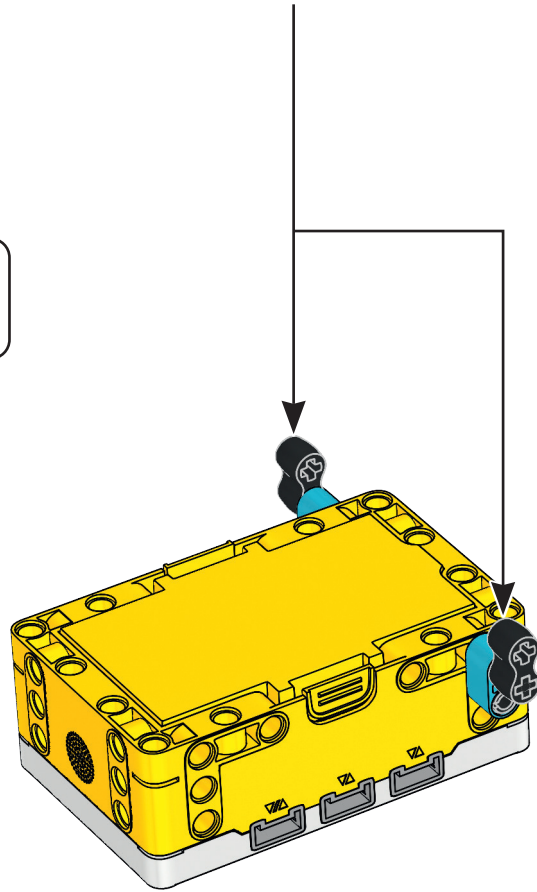


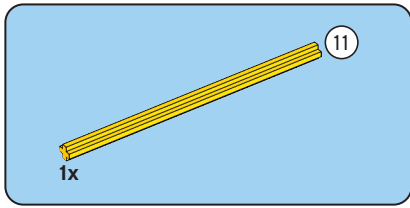
4



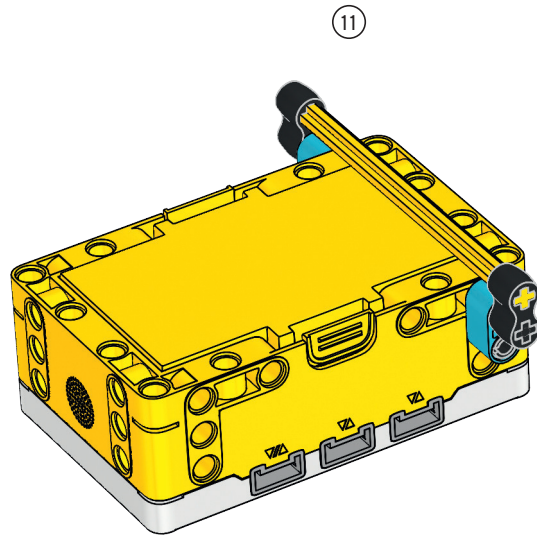
2x

5



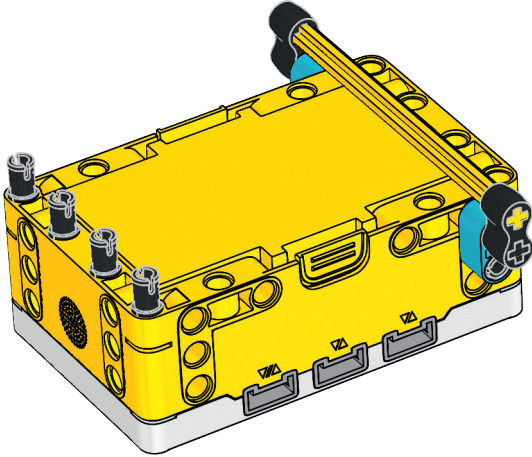


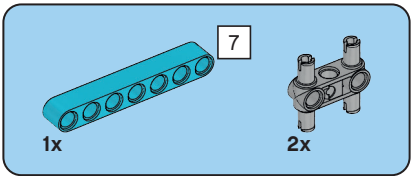
6



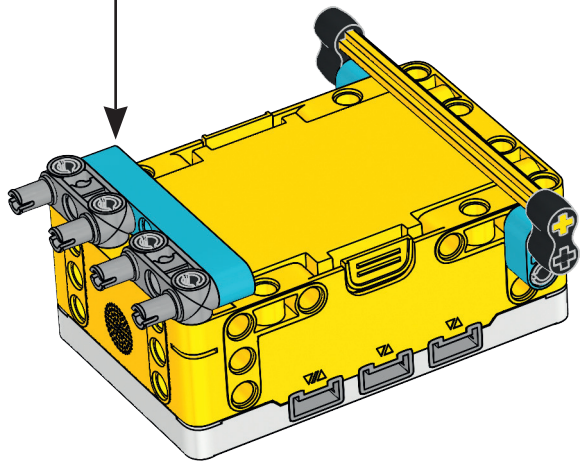
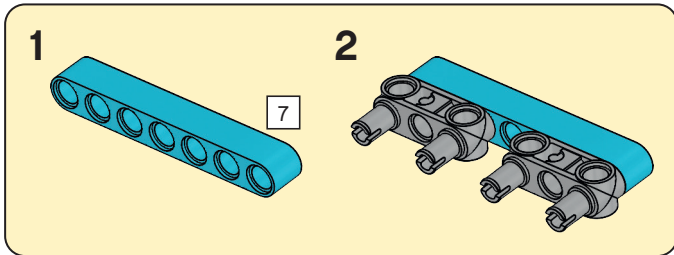


7



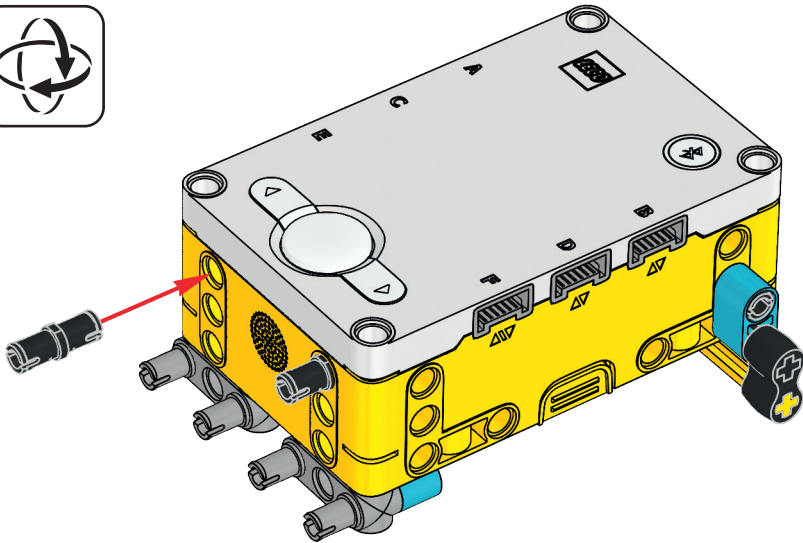


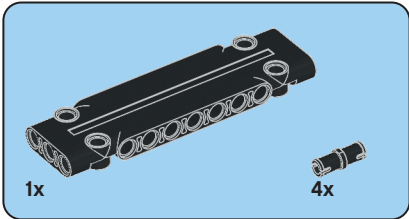
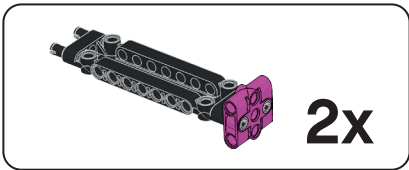
8



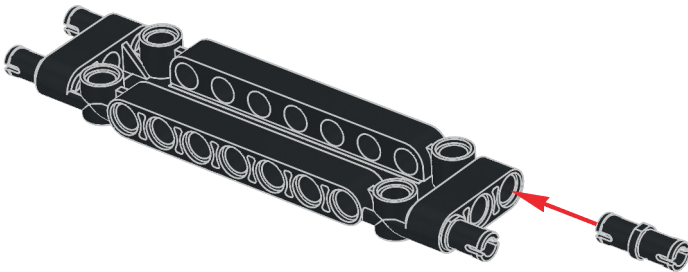


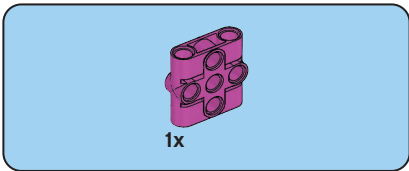
9



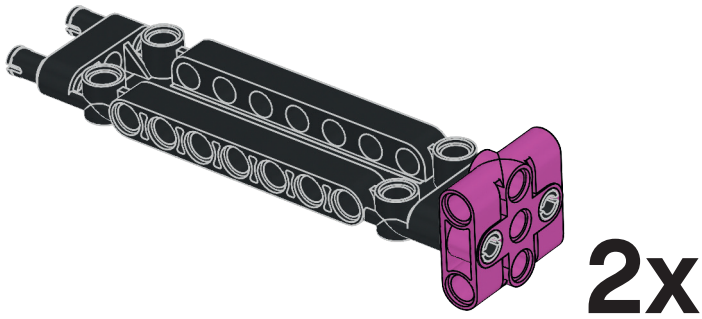


10

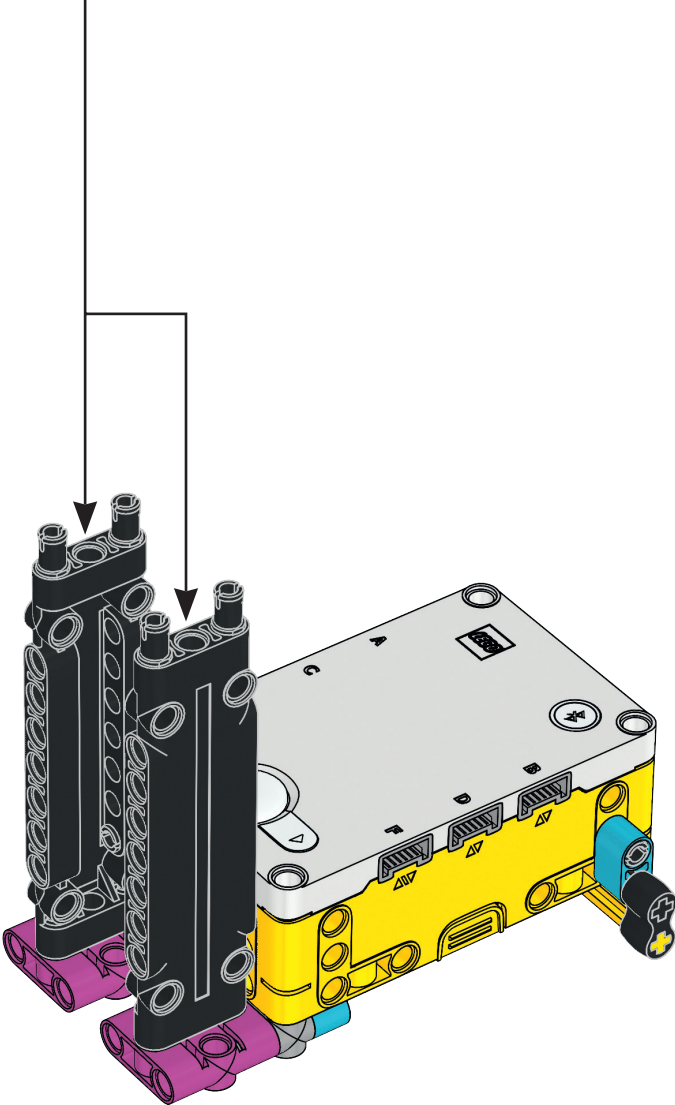


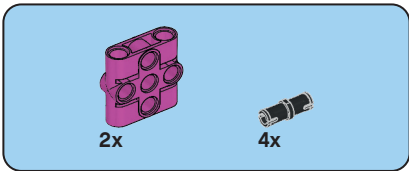


11

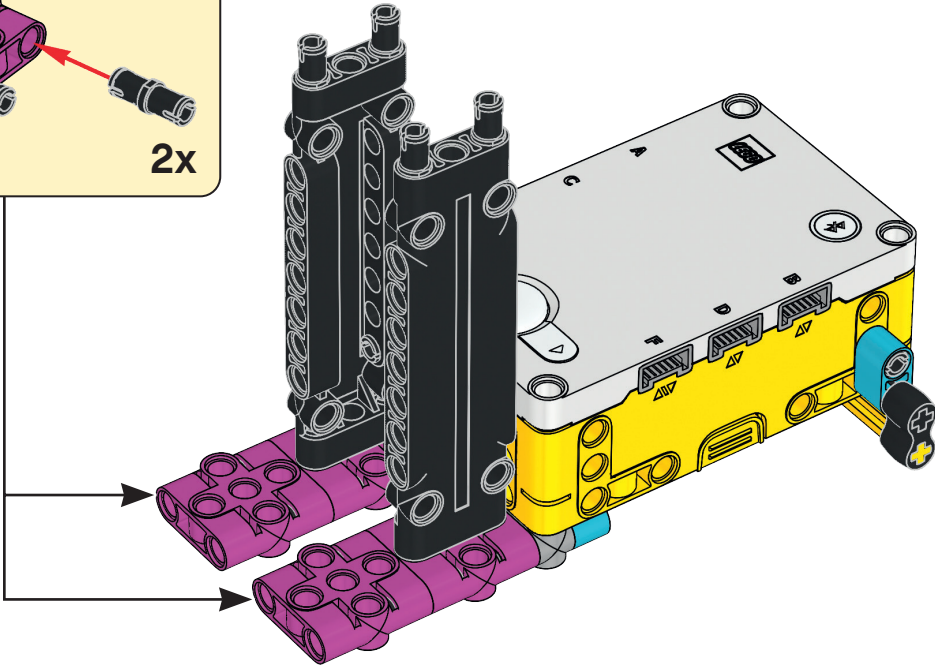
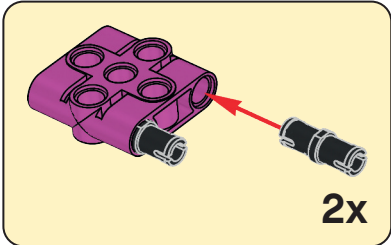


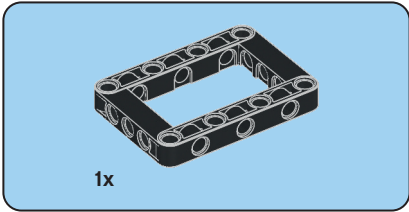
12



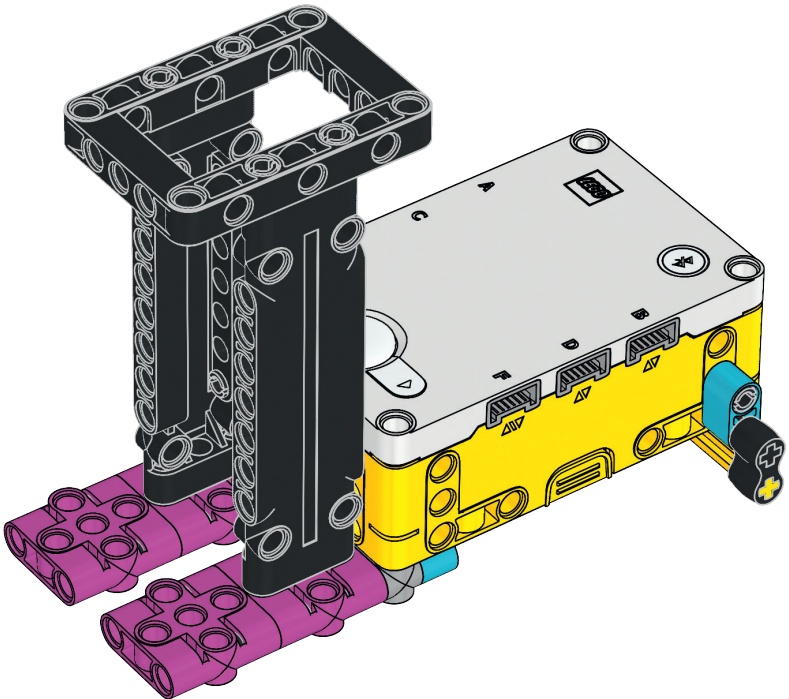


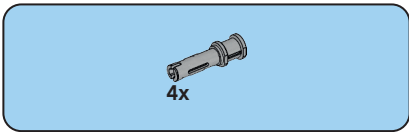
13



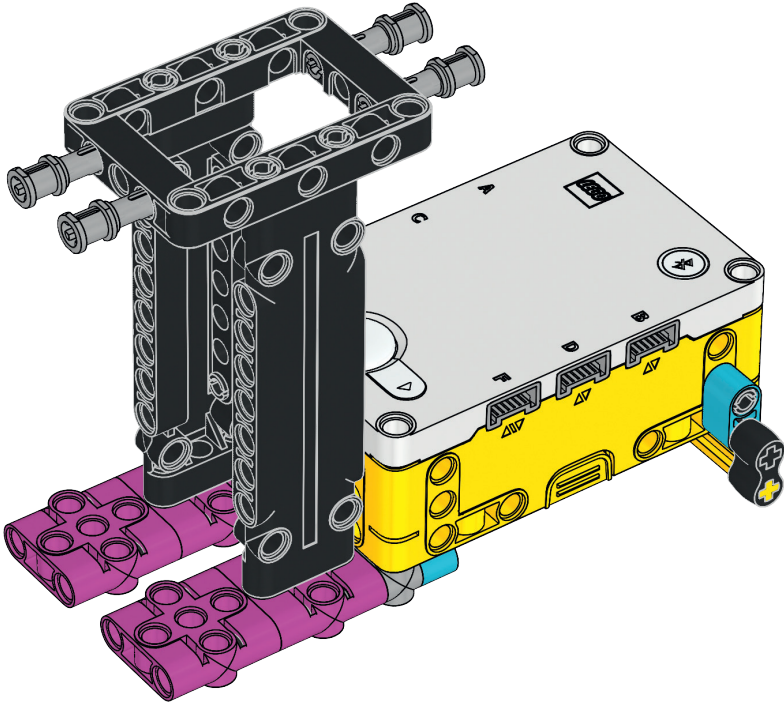


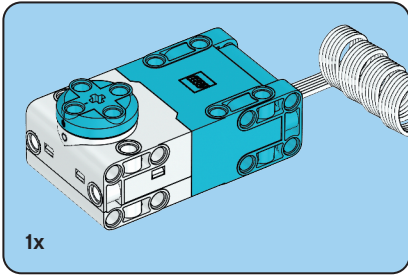
14



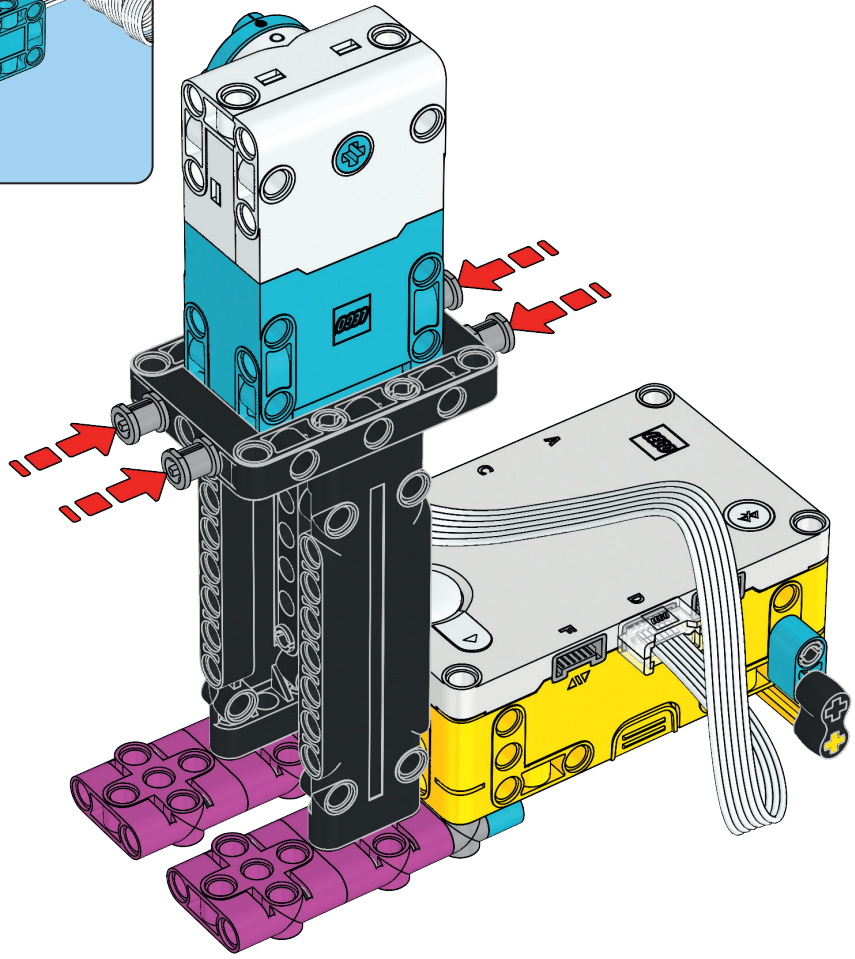


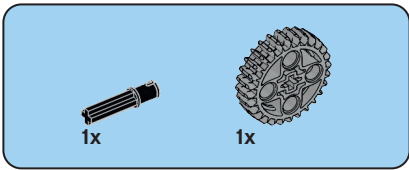
15



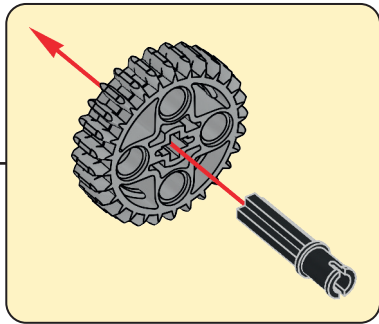
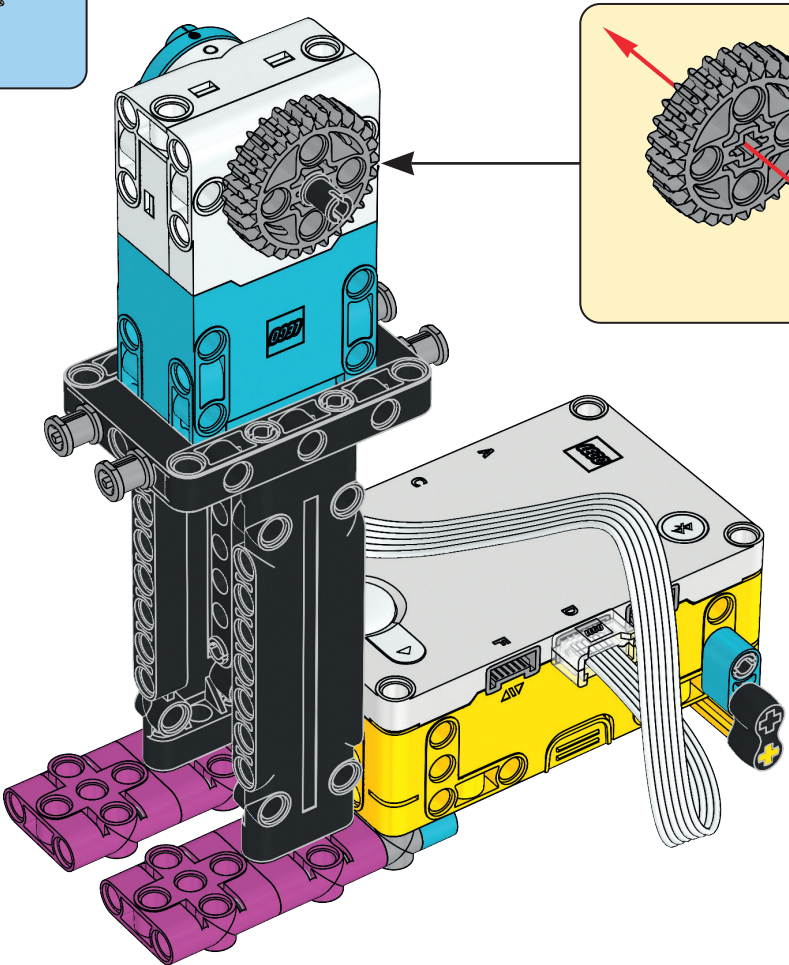


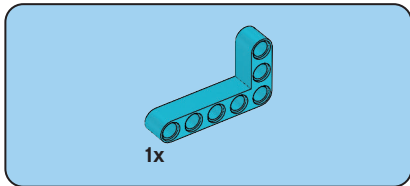
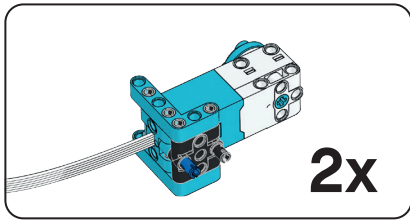
16



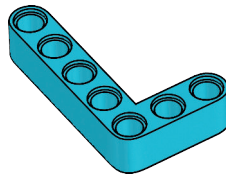


17



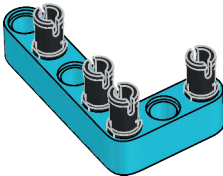


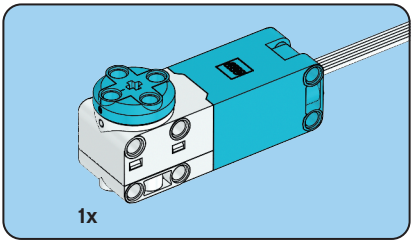
18



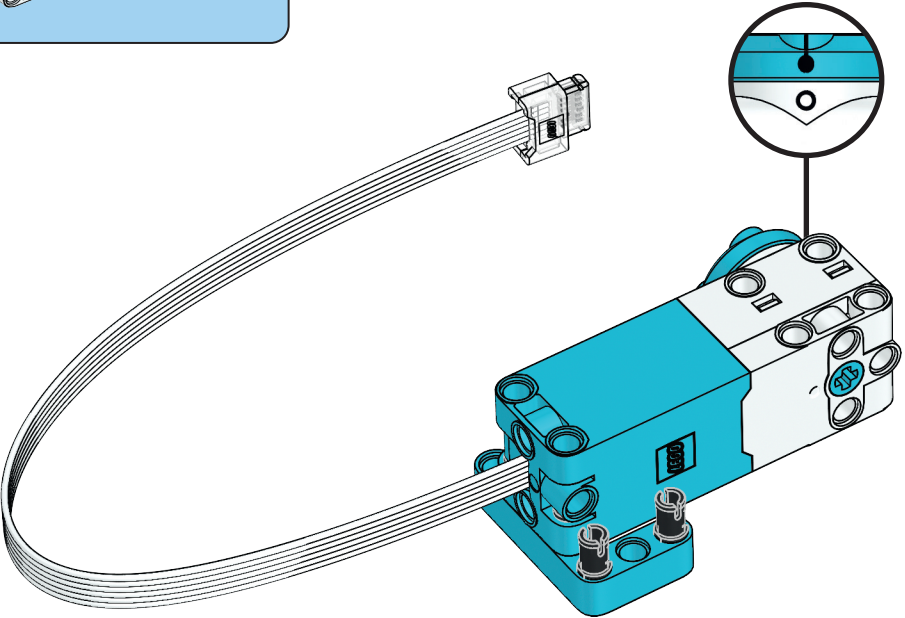


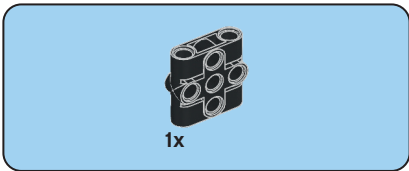
19



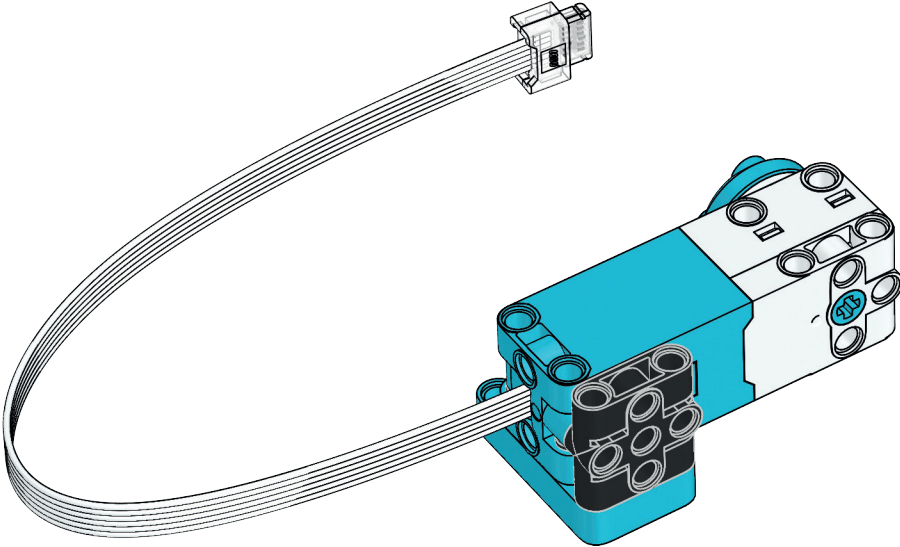


20



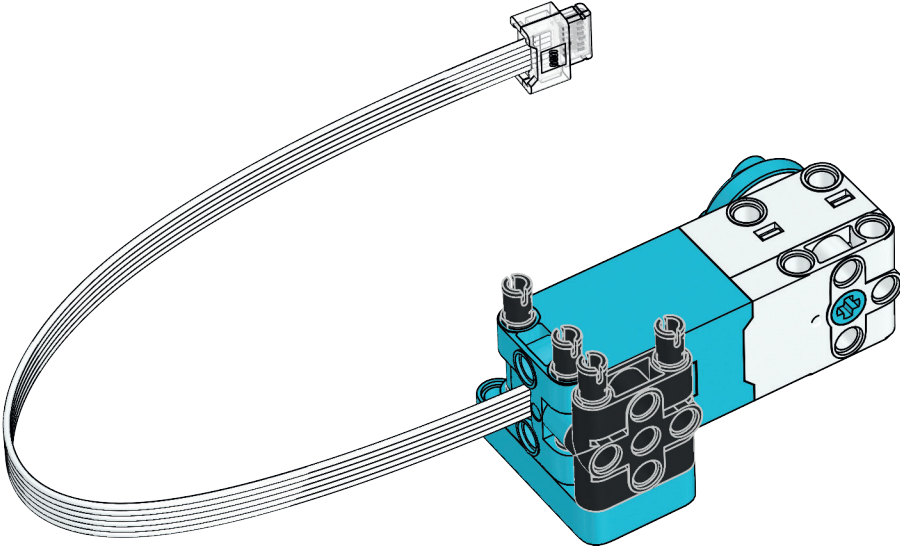


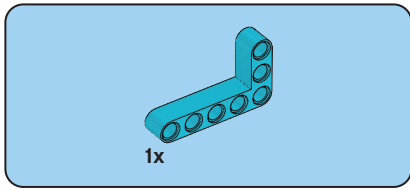
21



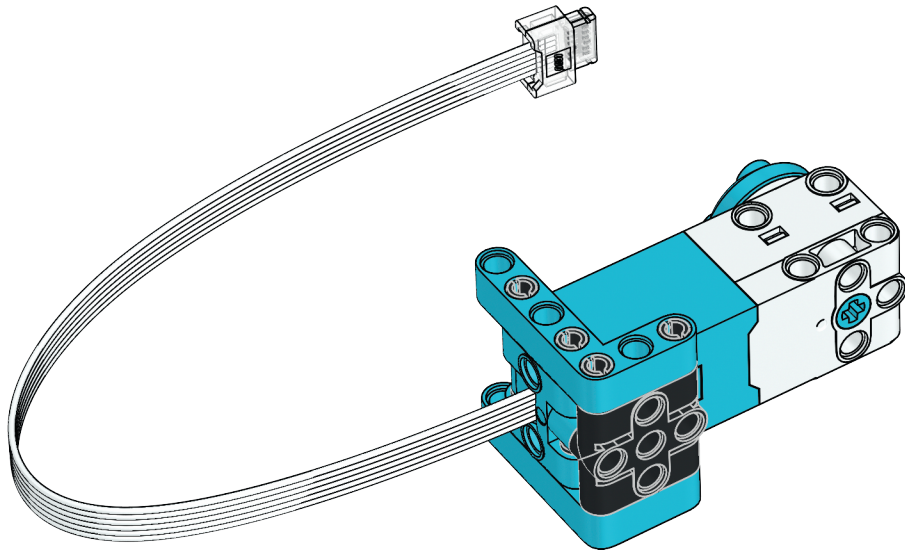


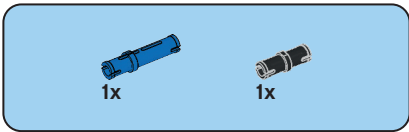
22



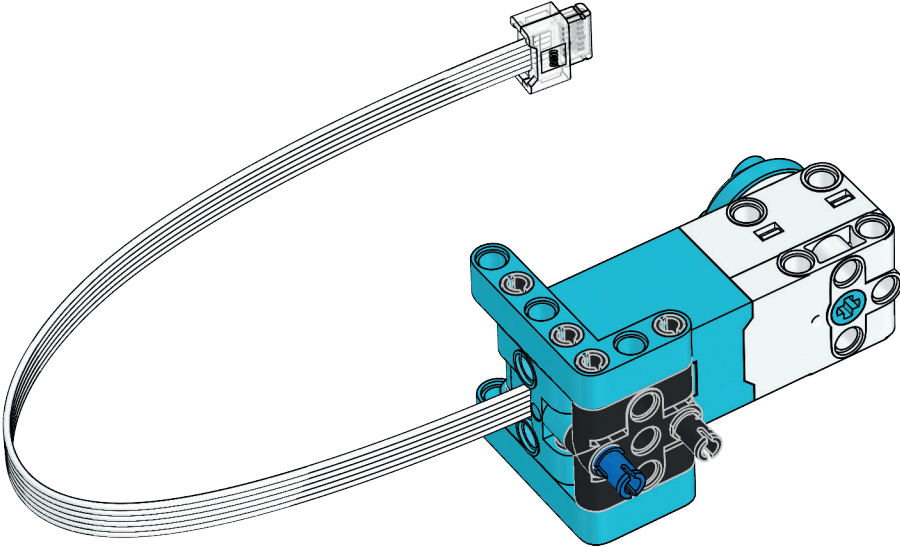


23



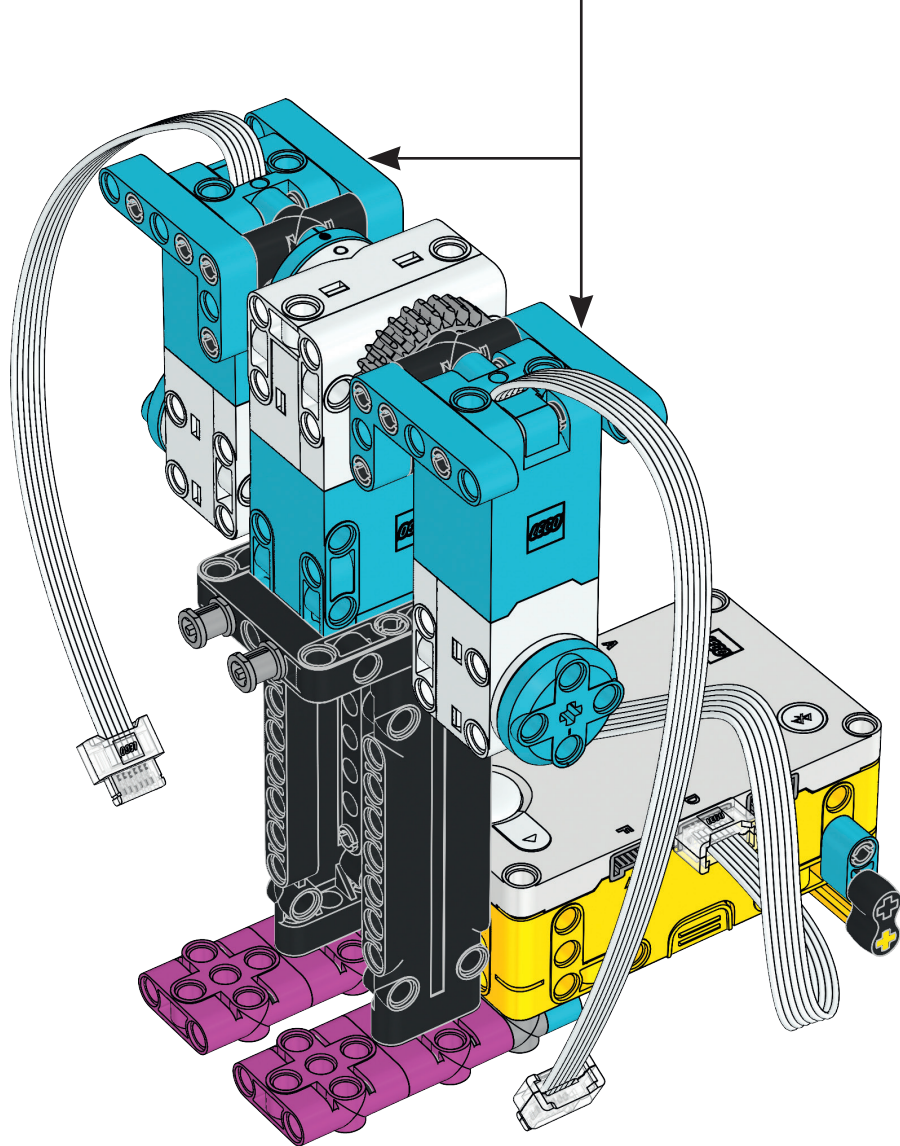


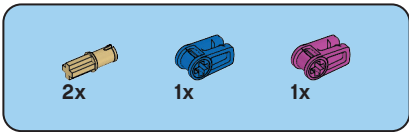
24



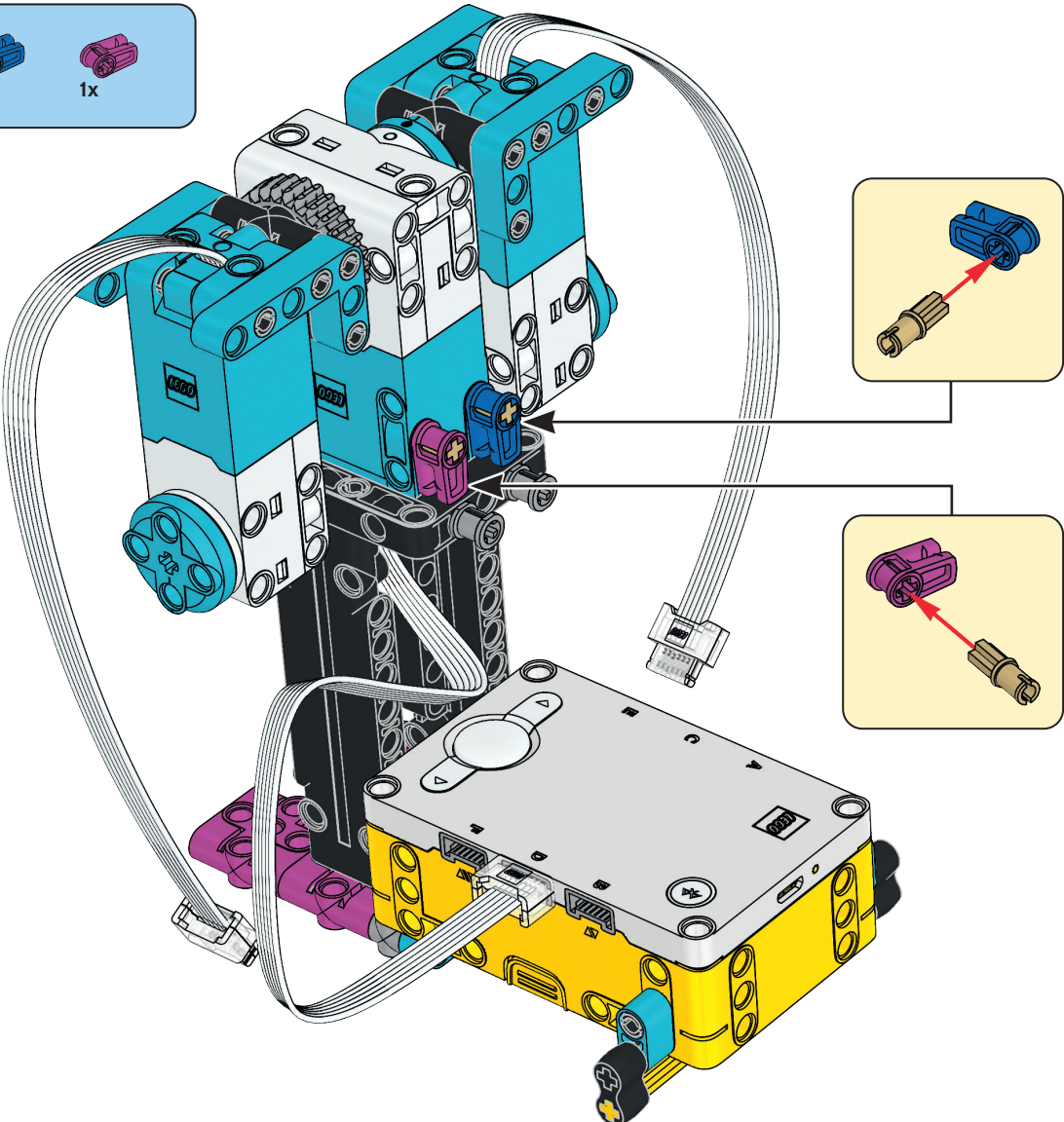
2x

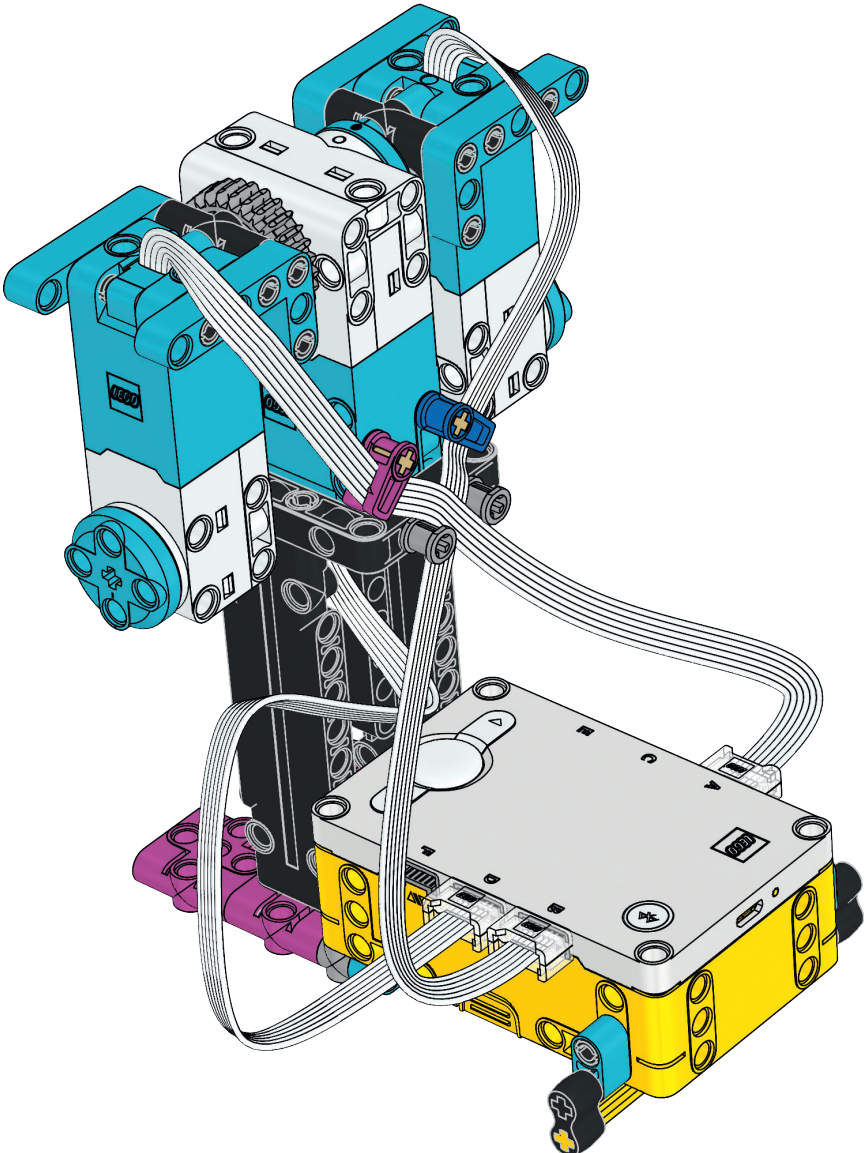
25

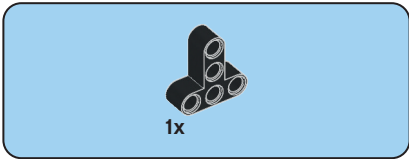
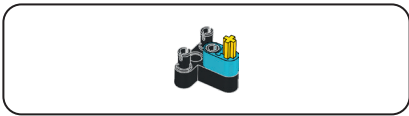




26







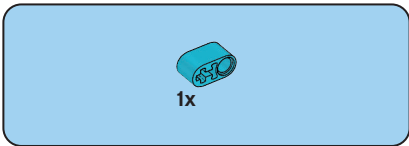
28



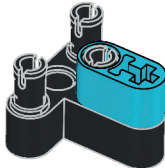


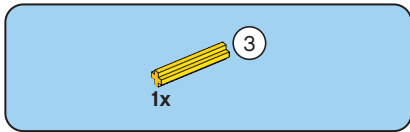
29



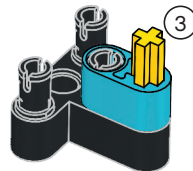


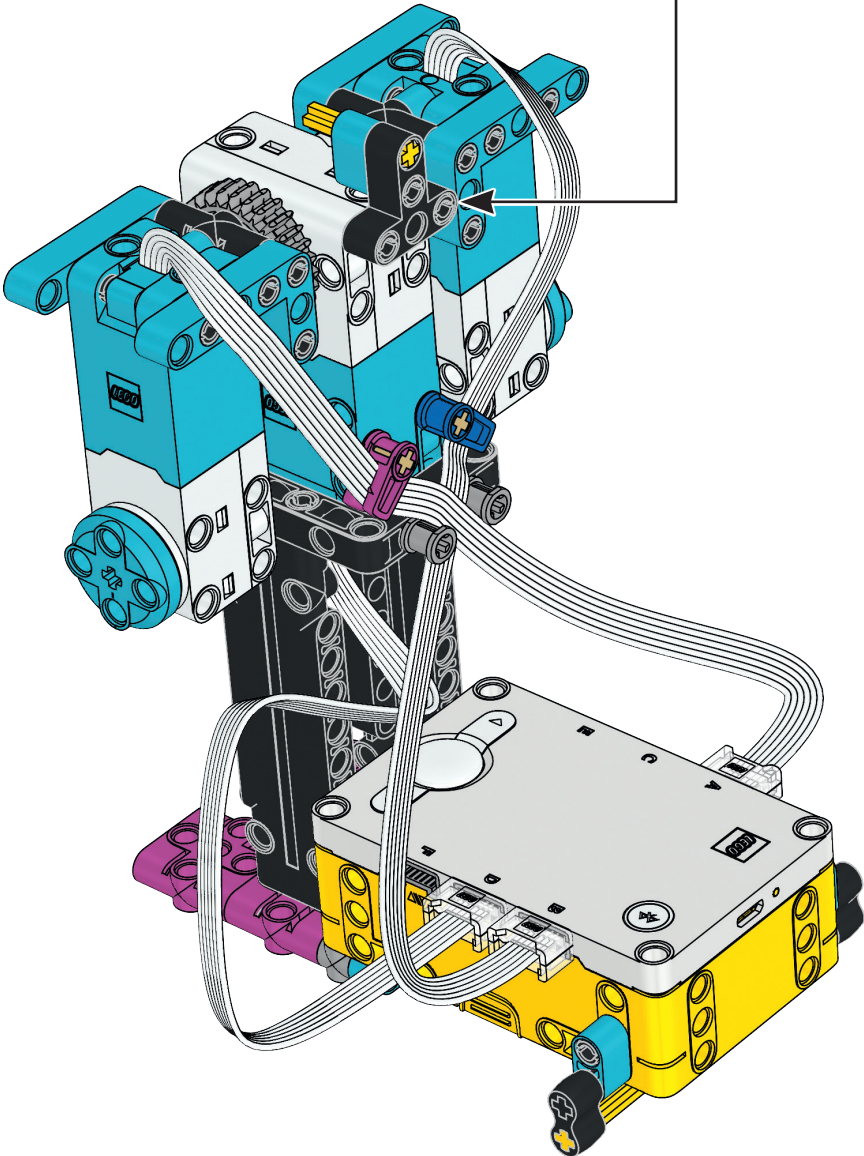
30

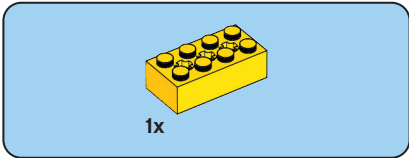
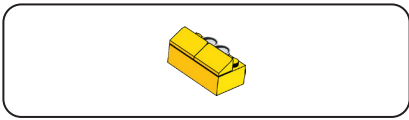




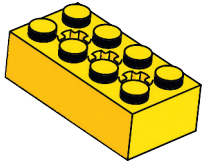
31

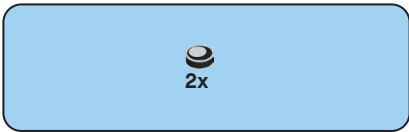






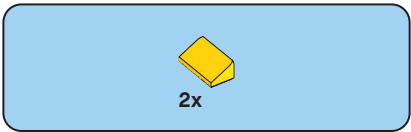
33



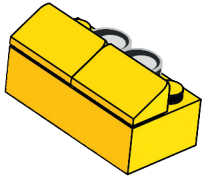


34

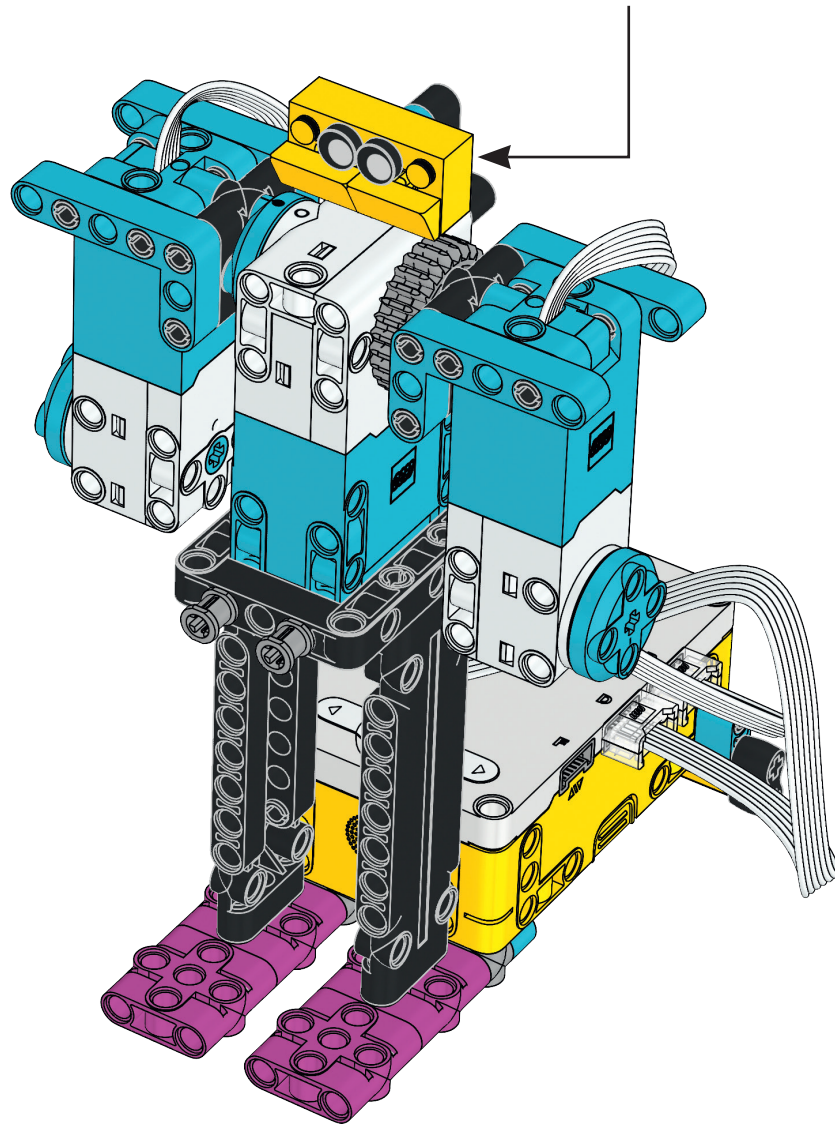


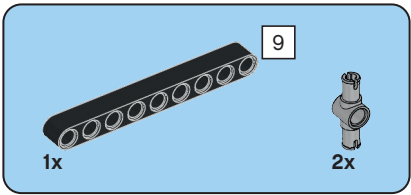


35

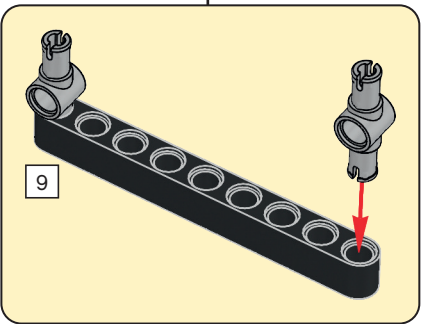
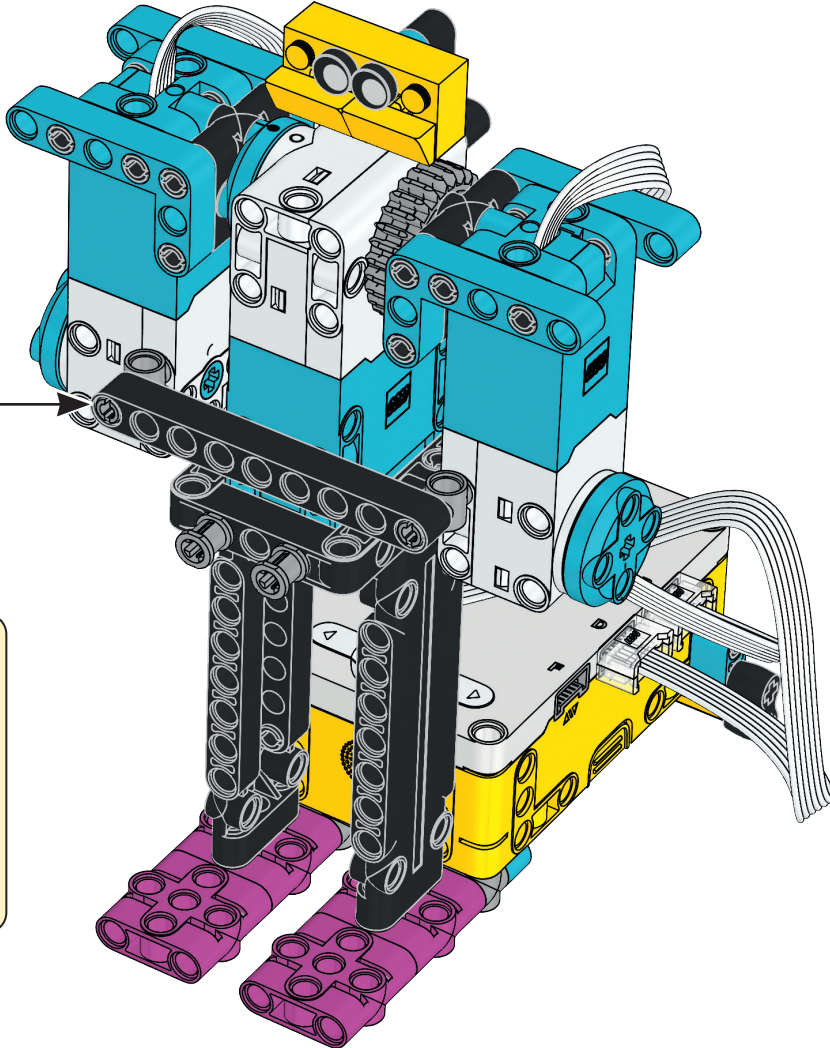


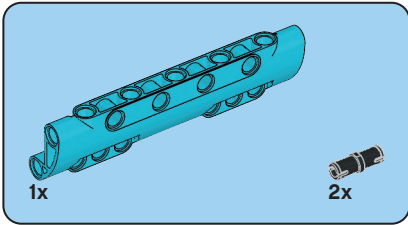
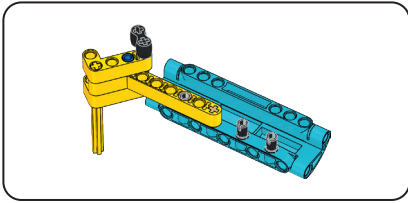
36



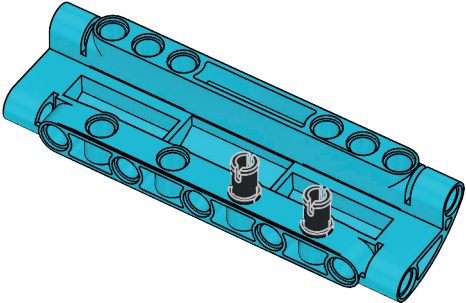


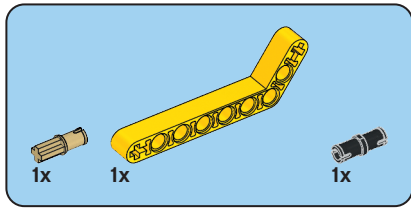
37



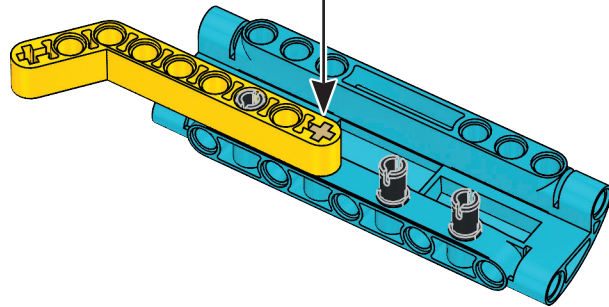
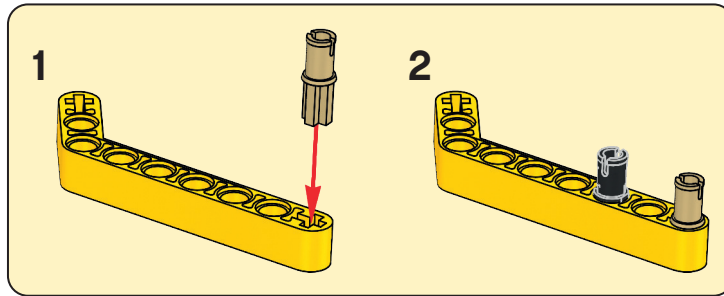


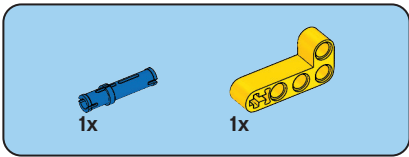
38



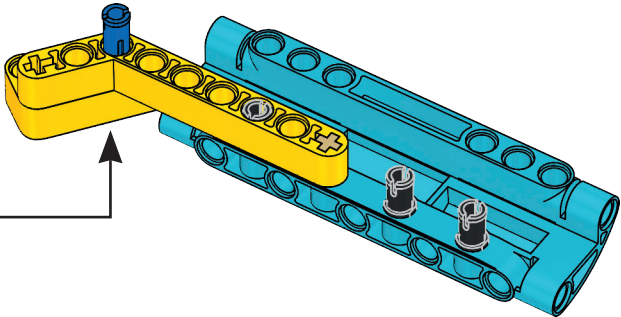
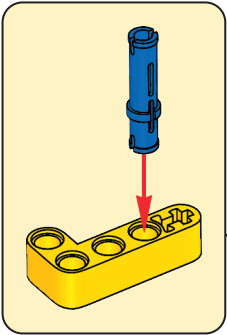


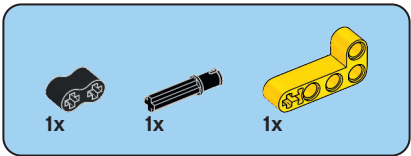
39



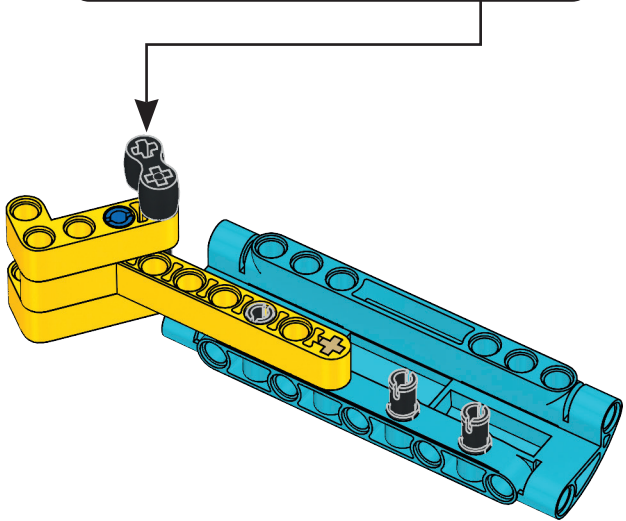
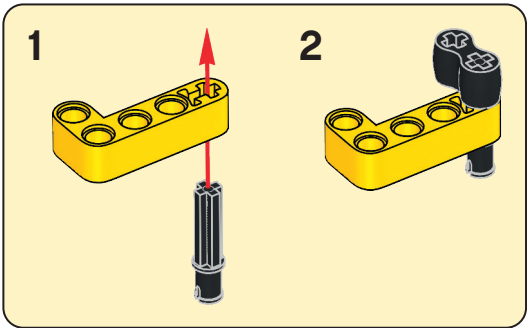


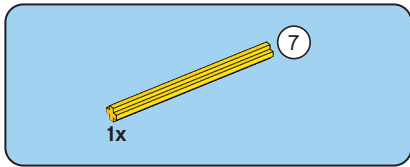
40



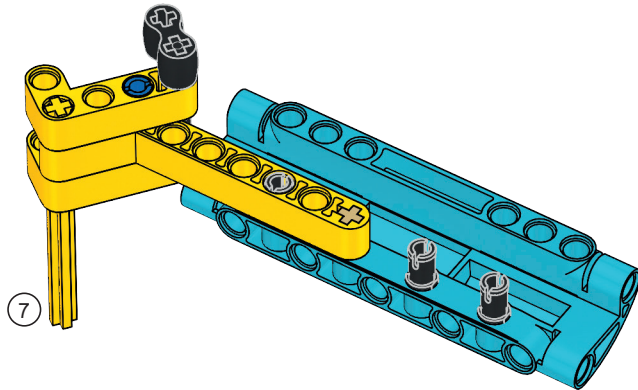


41

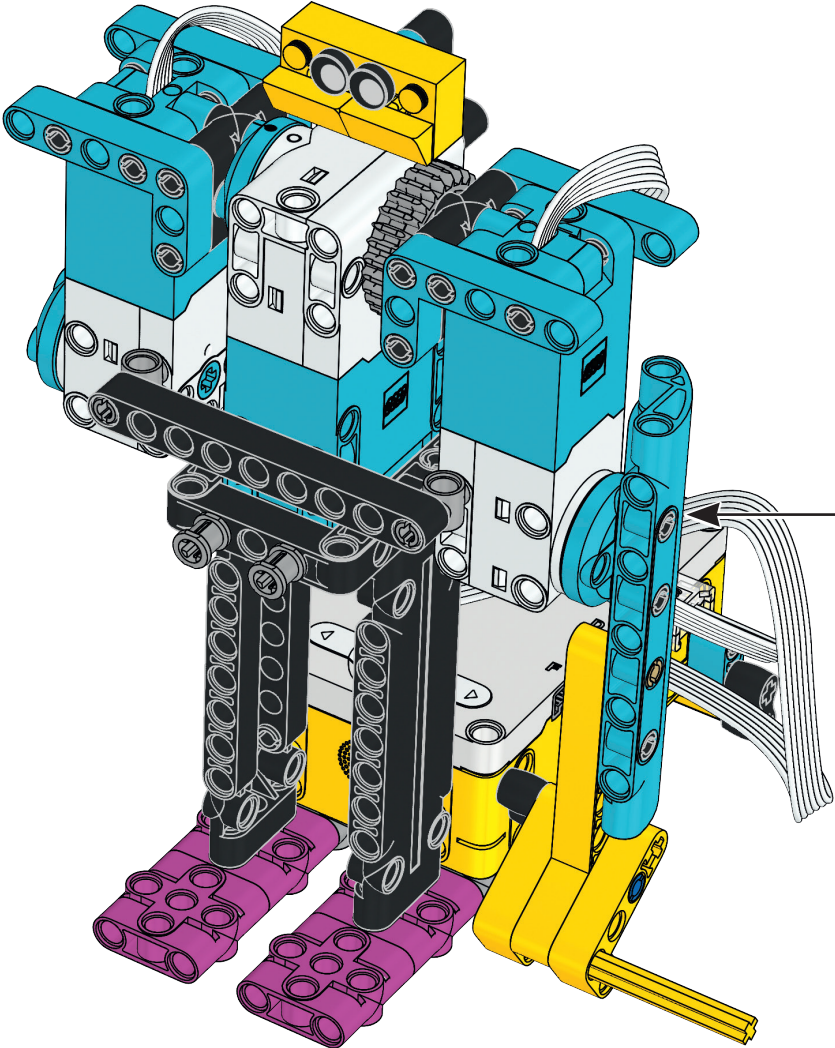


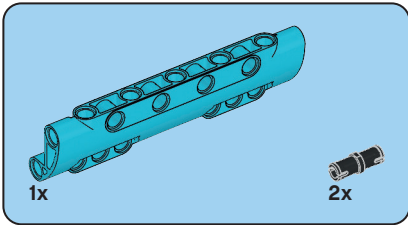
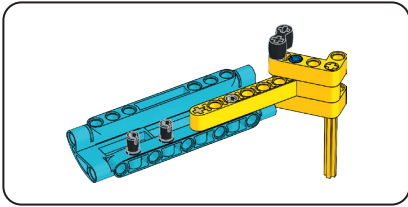


42

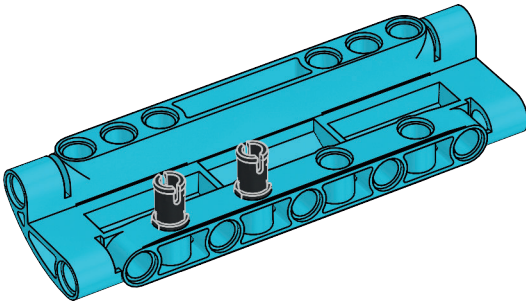


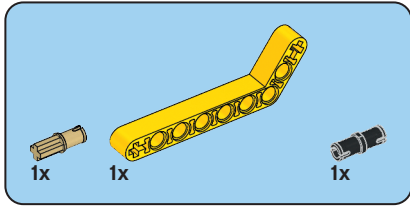
43



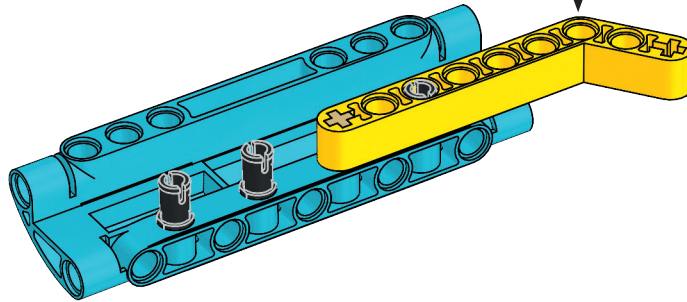
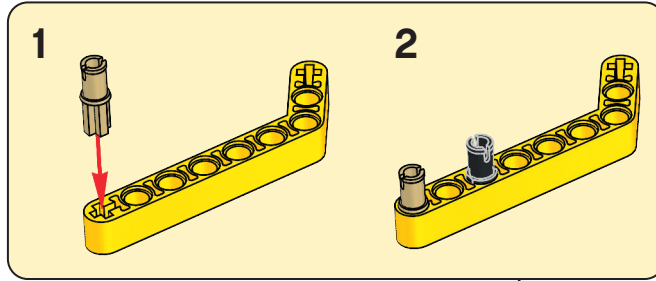


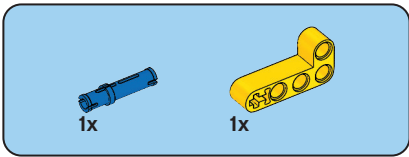
44



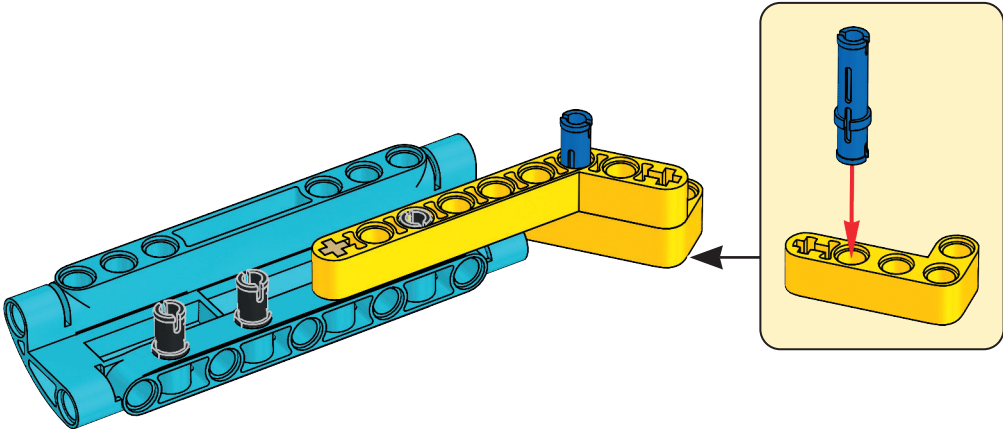


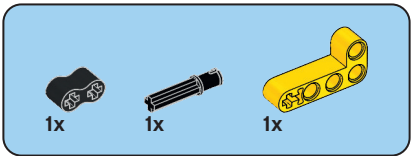
45



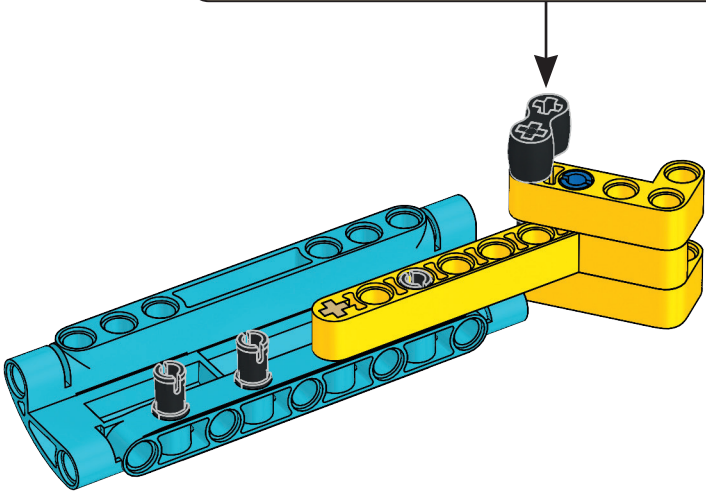
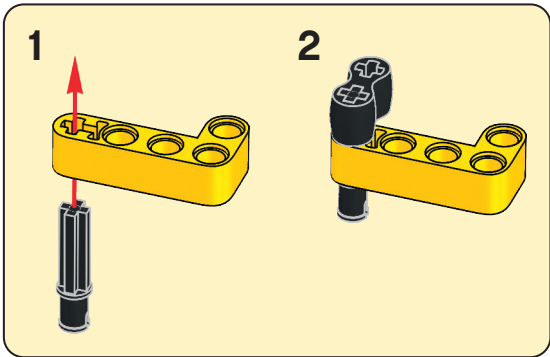


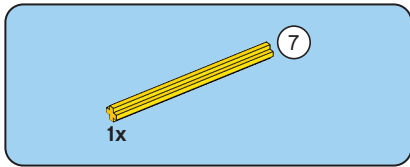
46



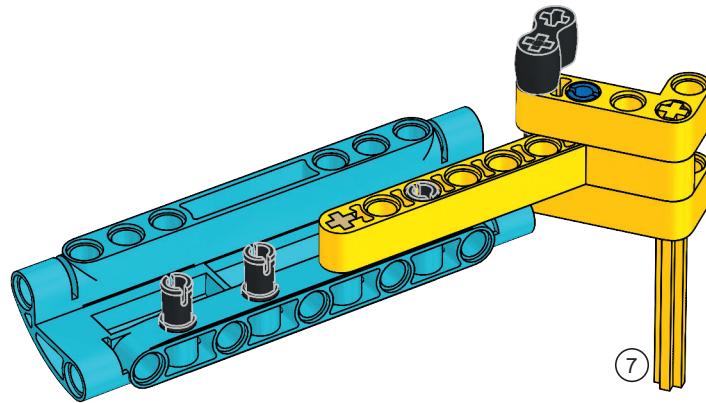


47

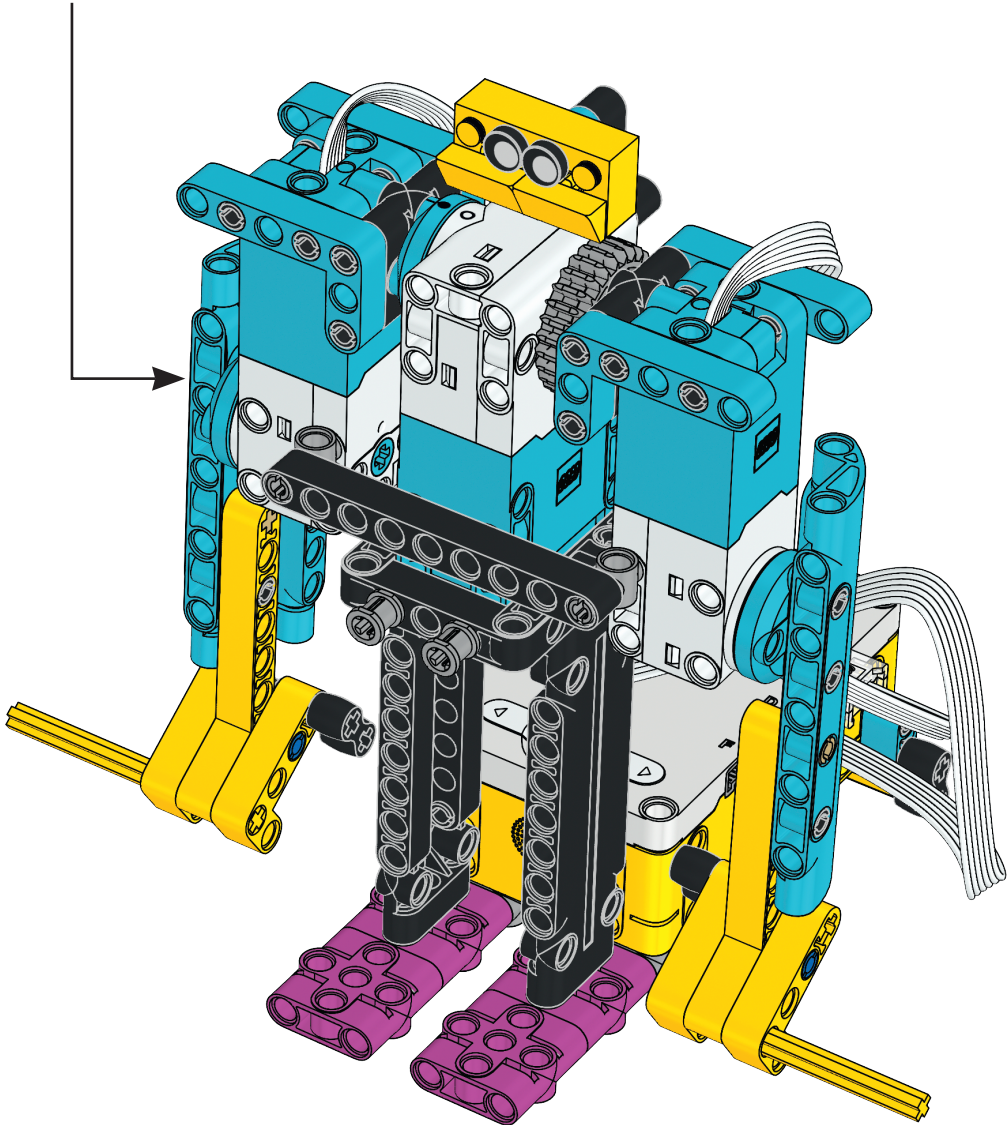


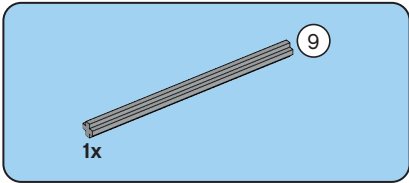
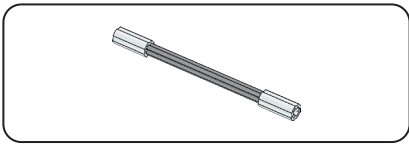


48

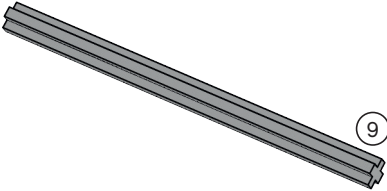


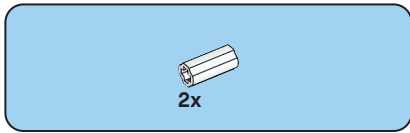
49



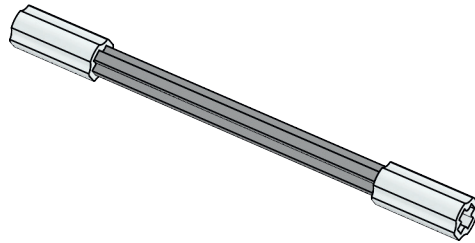


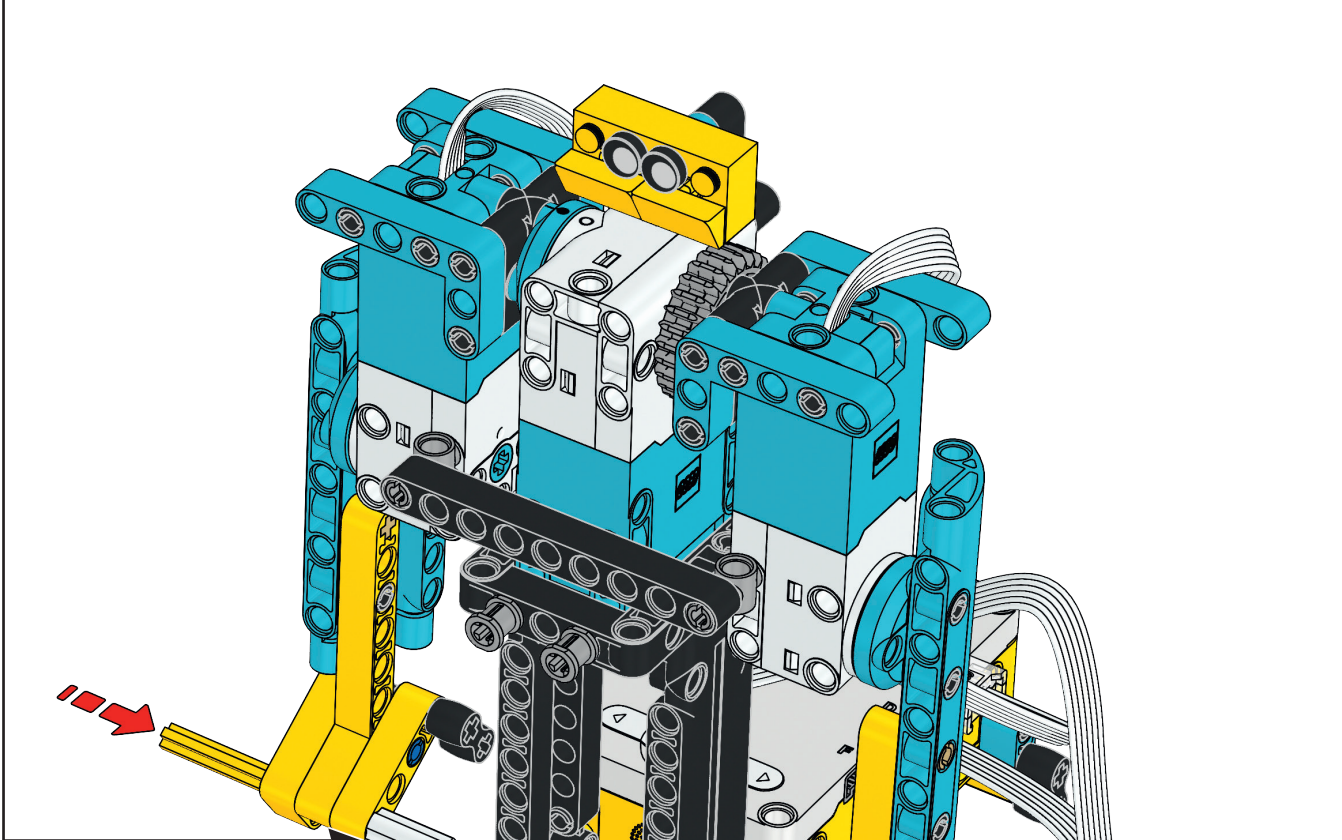
50

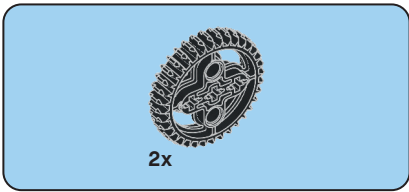




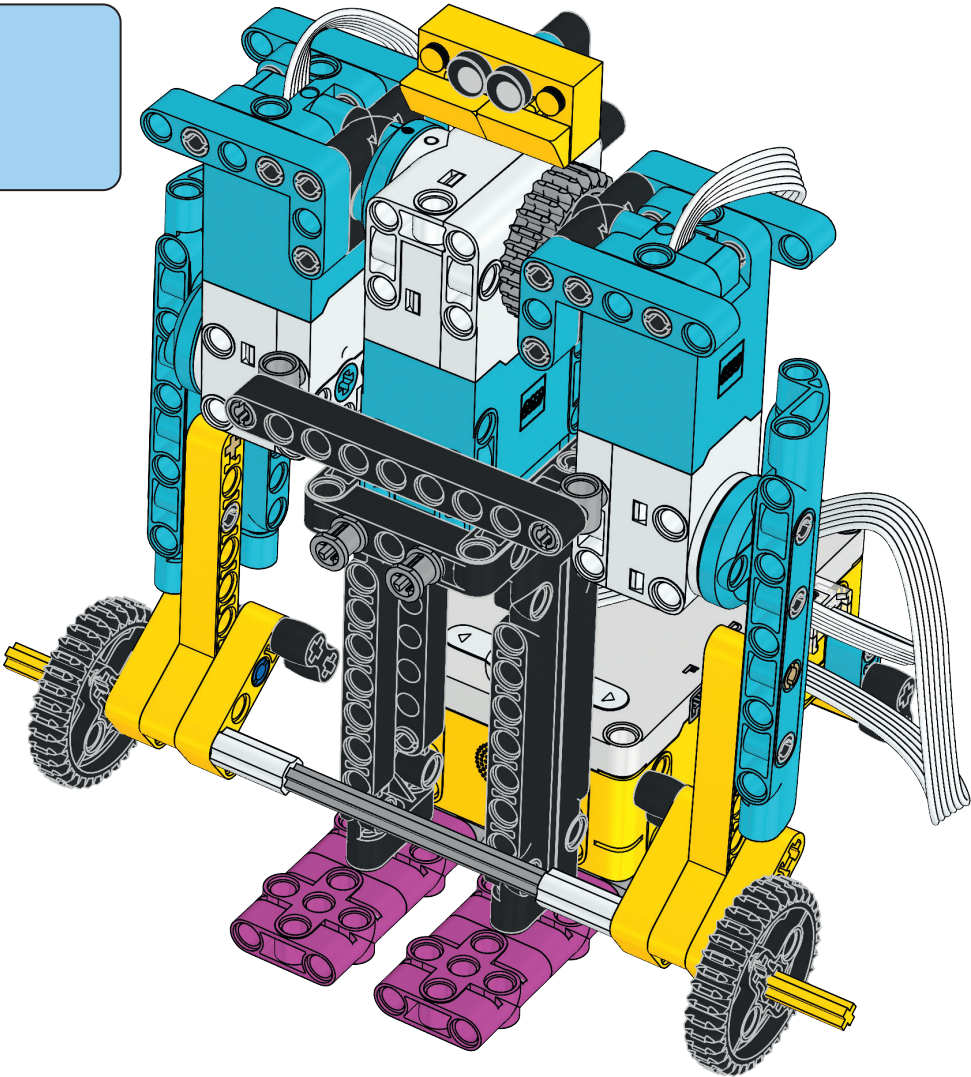
51









51



2x  2x 

52

