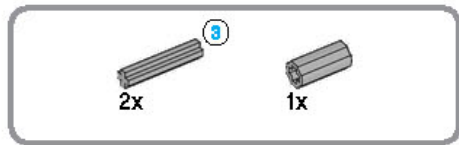


3 x

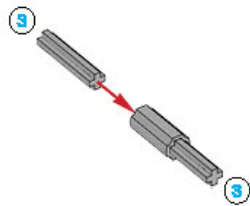


7



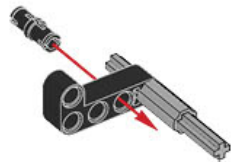


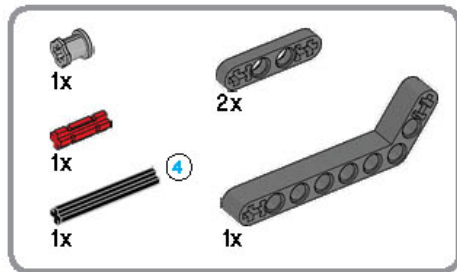
1



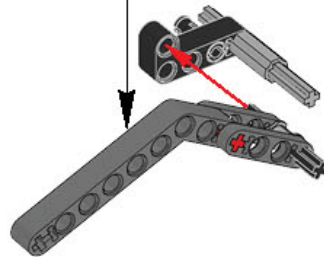
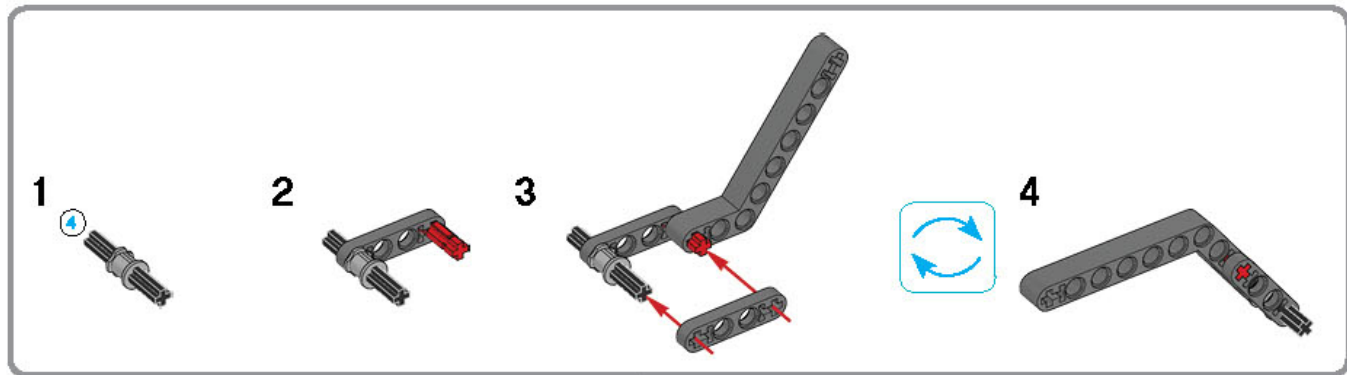


2



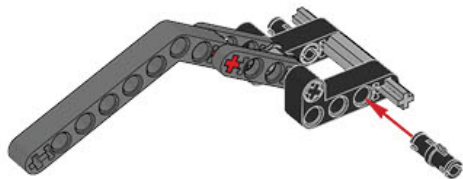


3





4



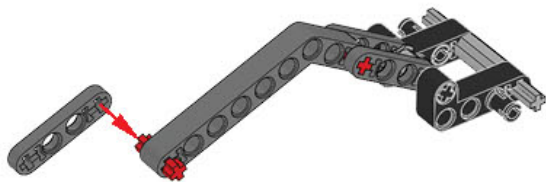


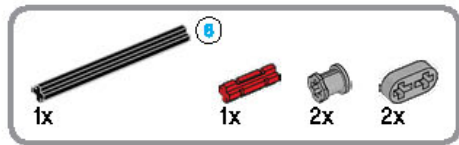
1x



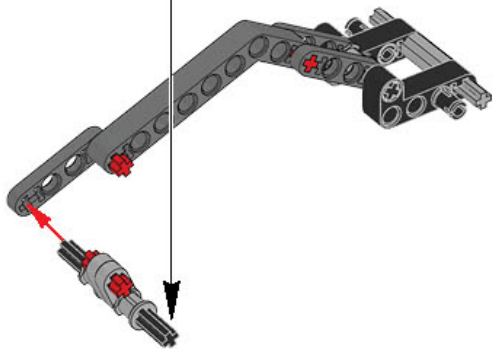
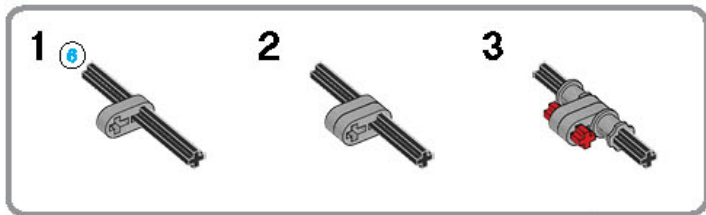
1x

5





6

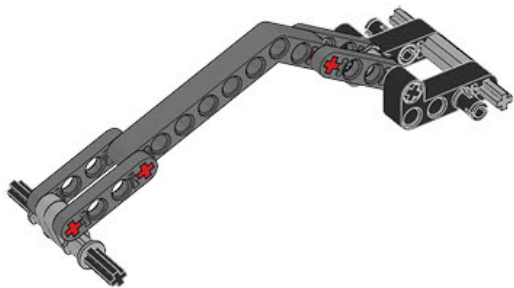


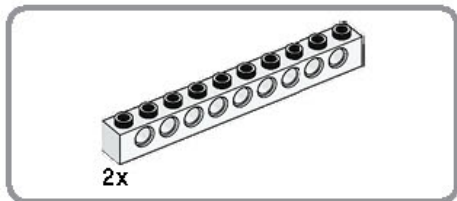




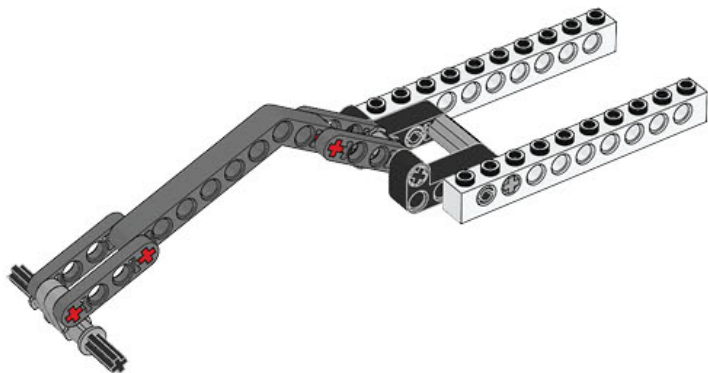
1x

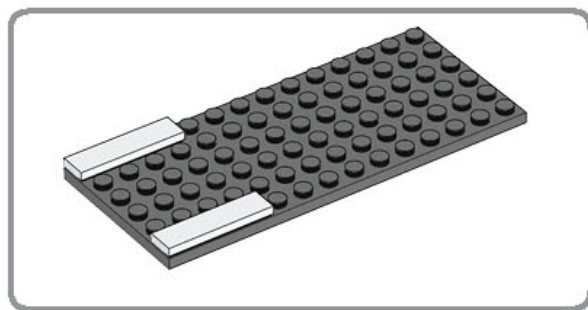
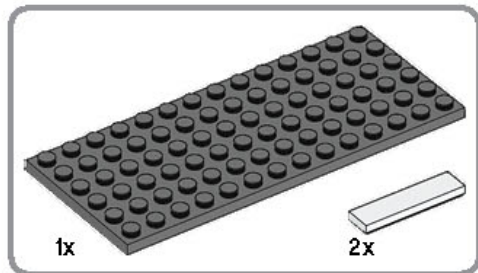
7



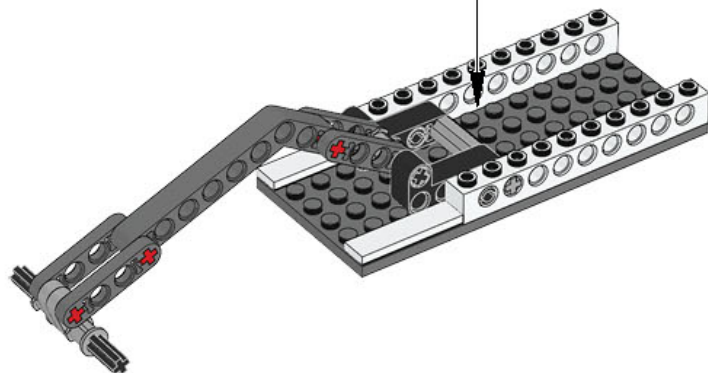


8





9



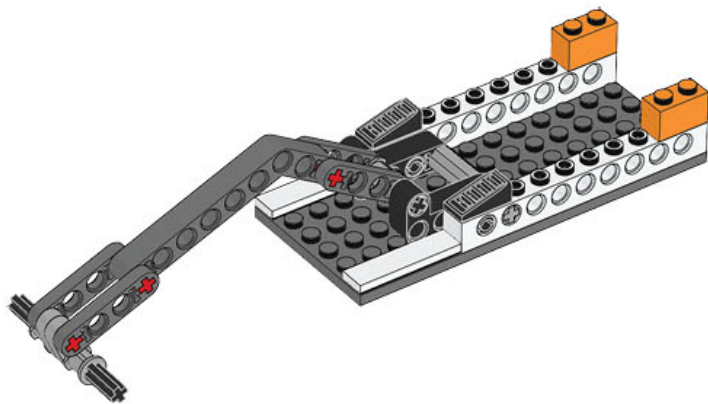


2x

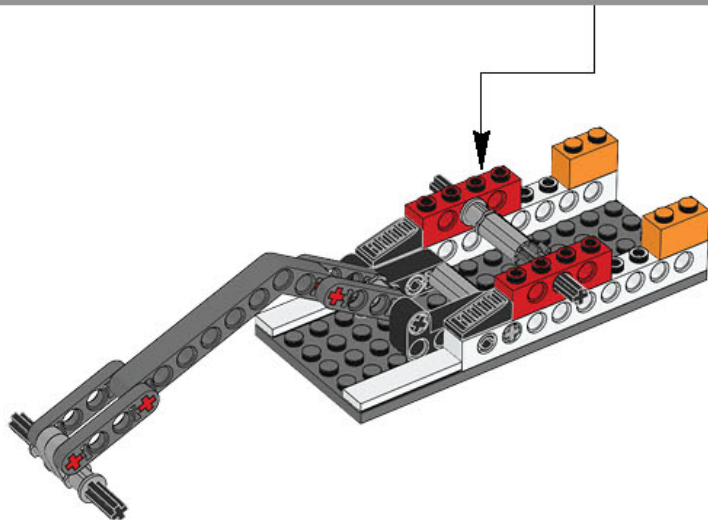
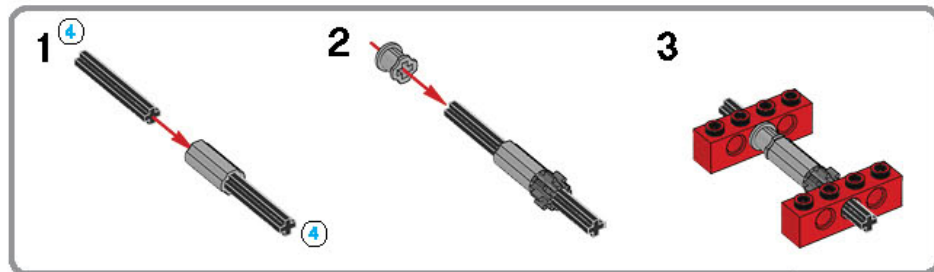
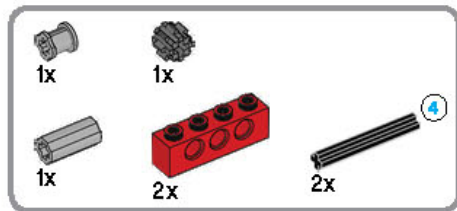


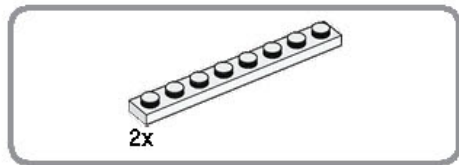
2x

# 10

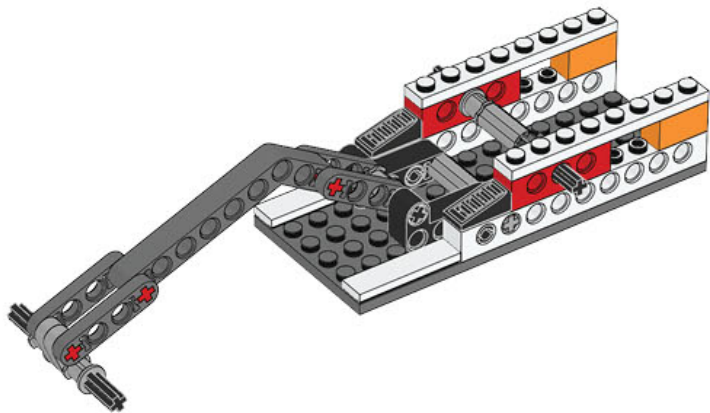


# 11





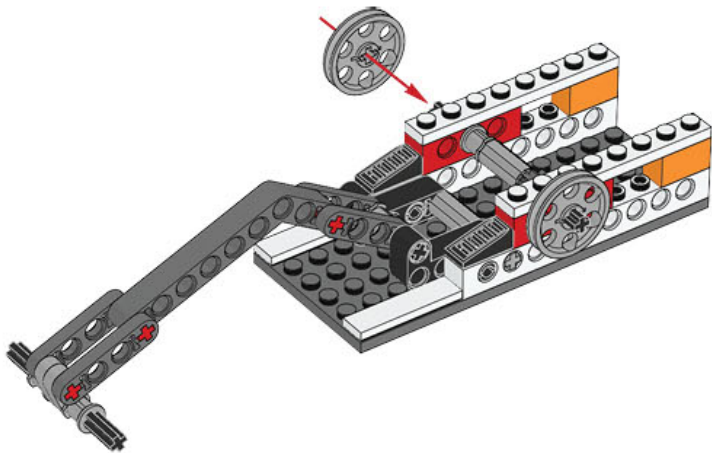
12





2x

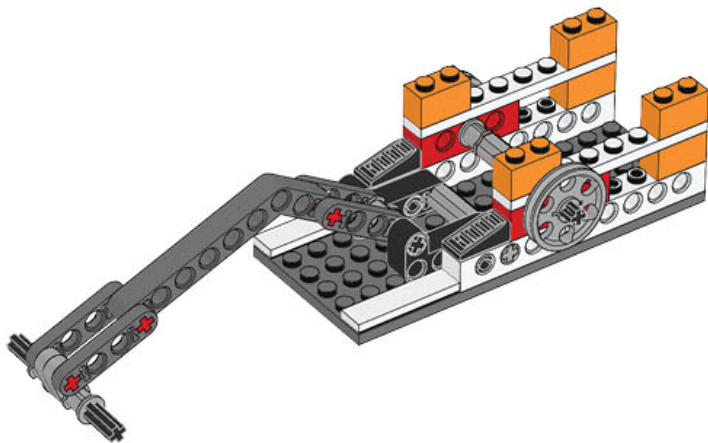
13



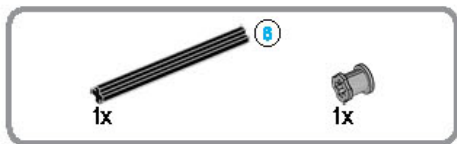


4x

14

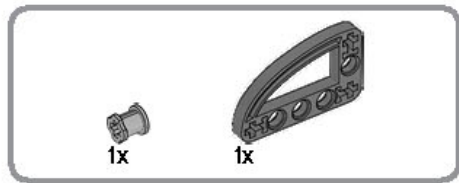




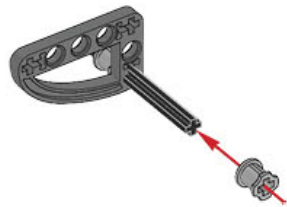


15





16

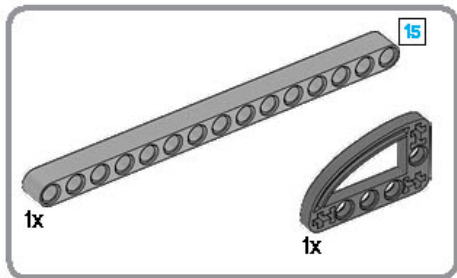




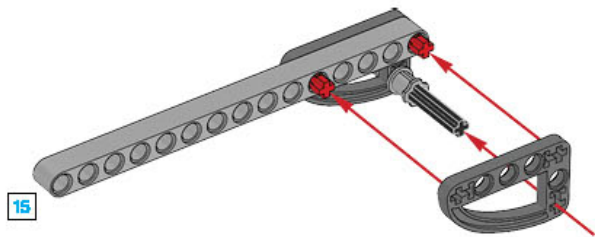
2x

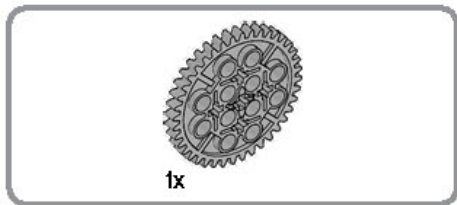
17



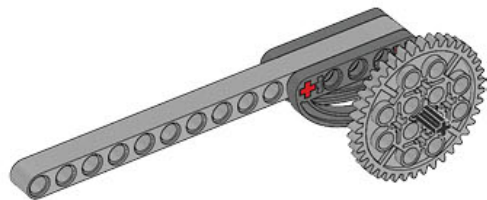


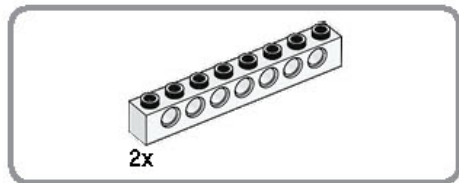
18



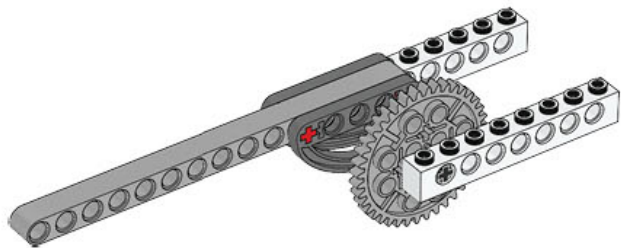


19

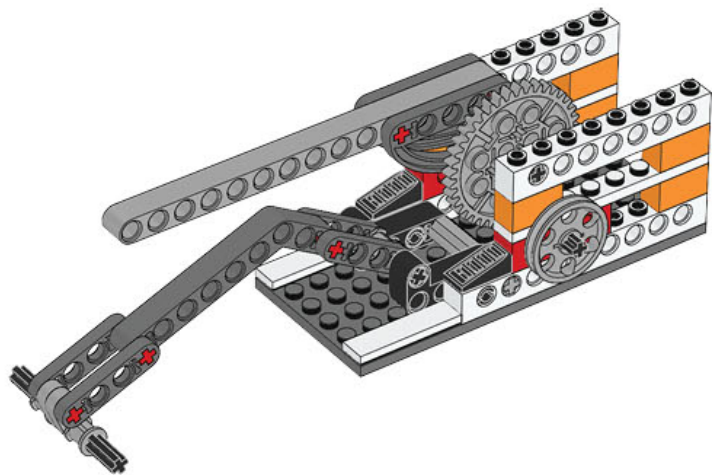


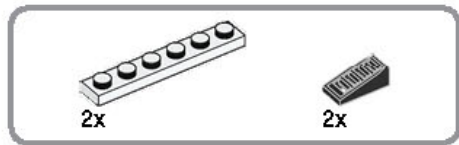


20

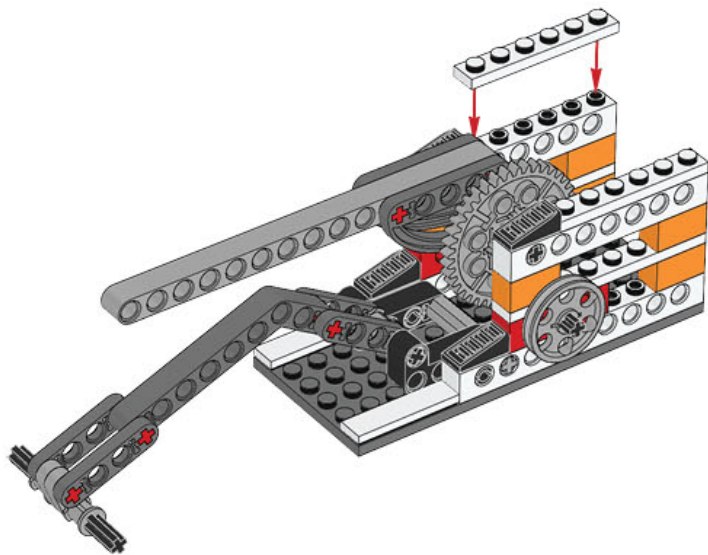


21





22

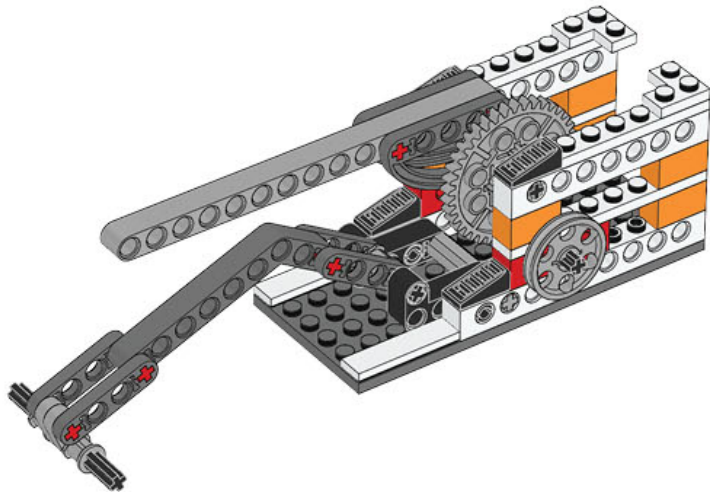


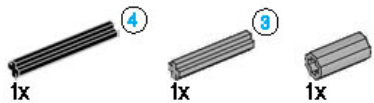
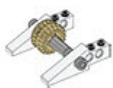




2x

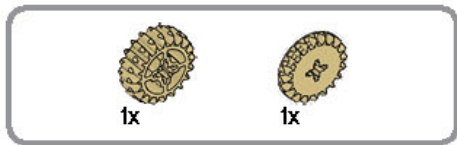
23



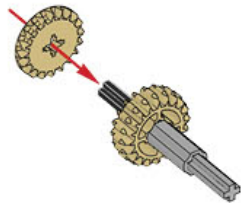


24





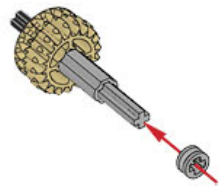
25

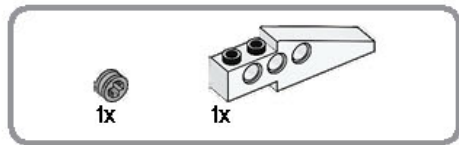




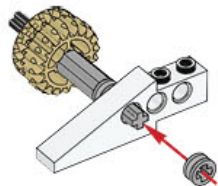
1x

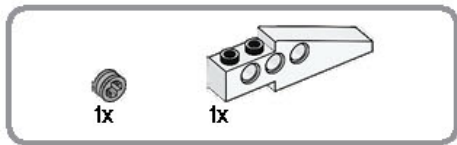
26



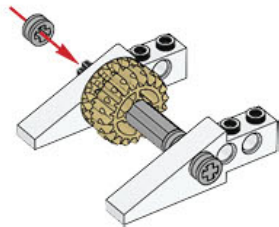


27

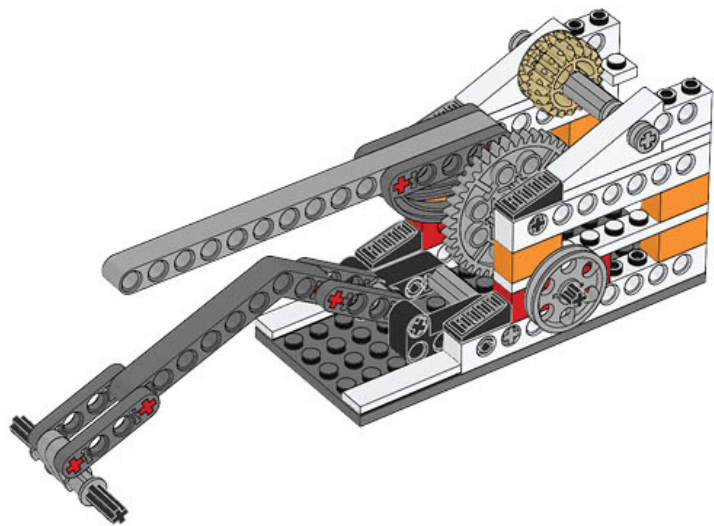




28



29





2x

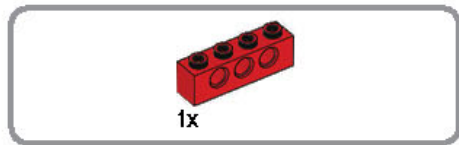


1x

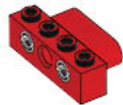
30

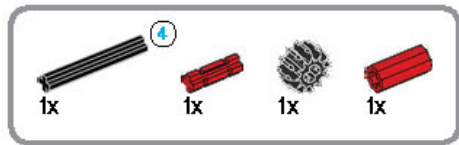




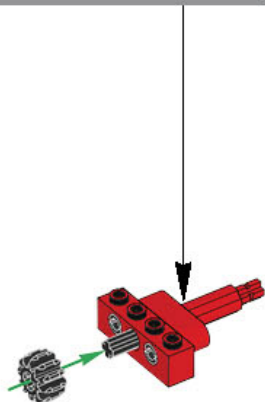
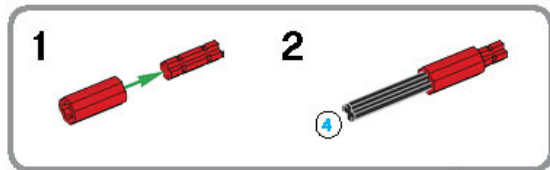


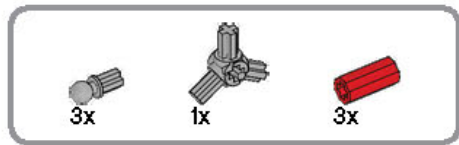
31



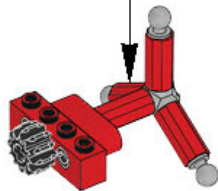
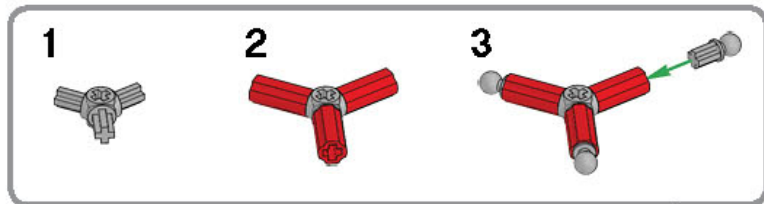


32

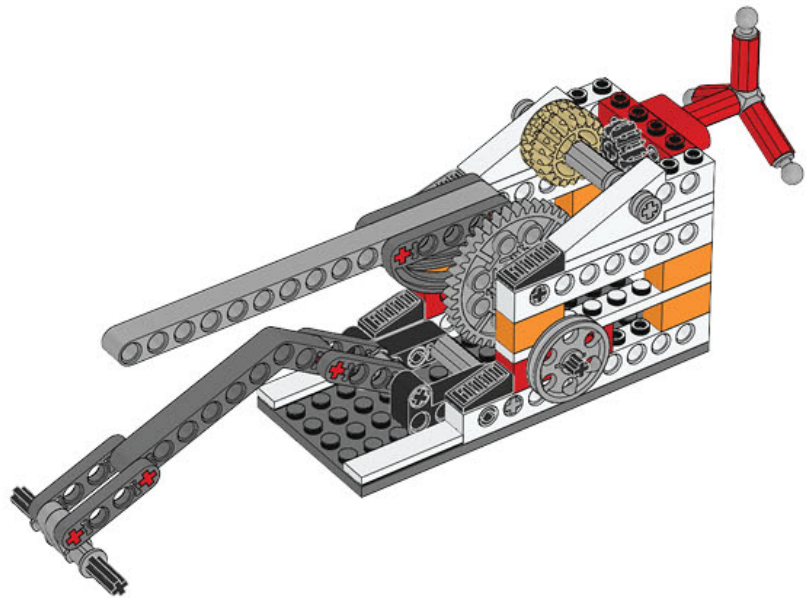




33



34



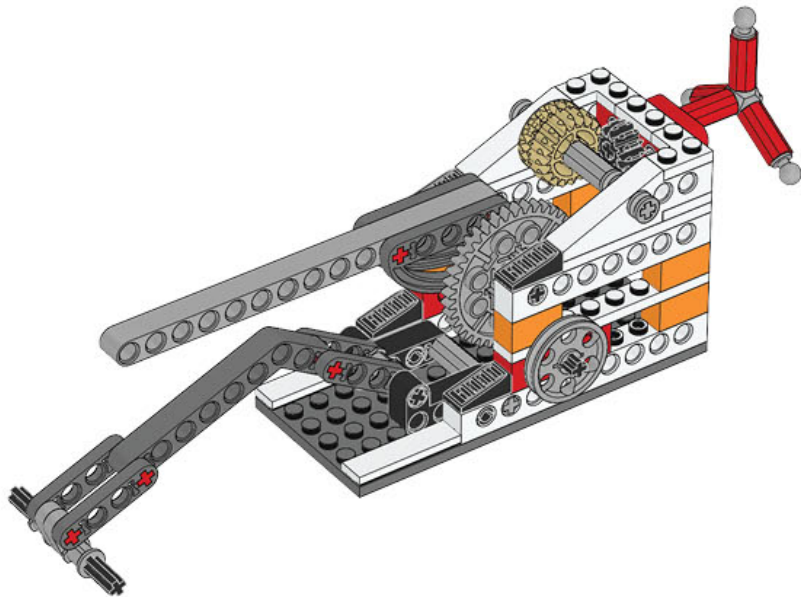


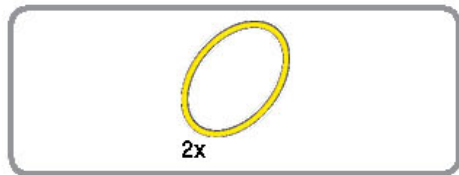
2x



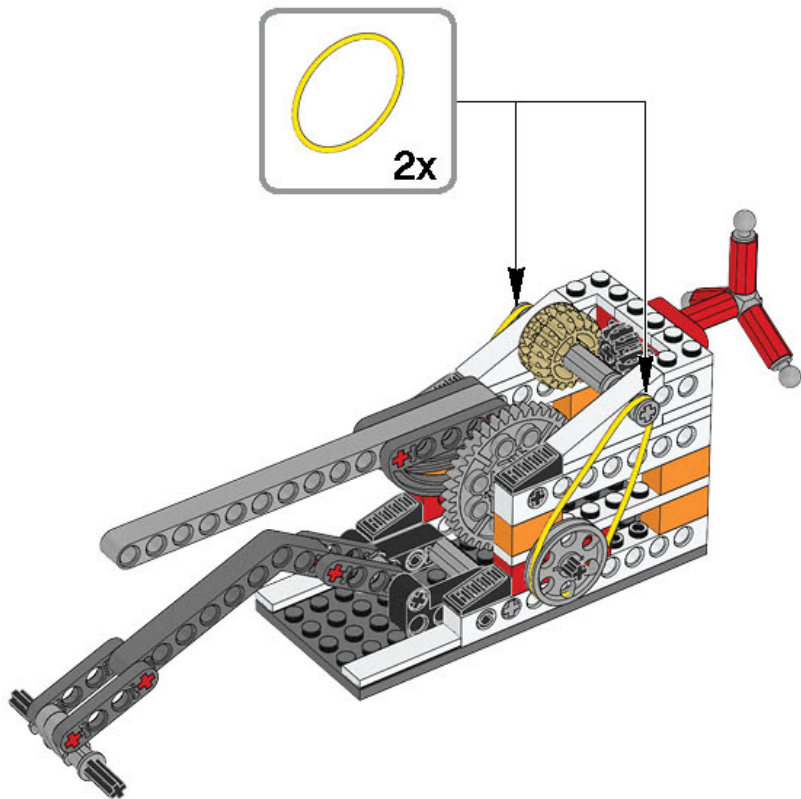
1x

35



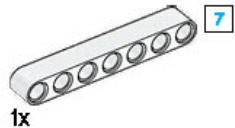


36





2x



1x

37



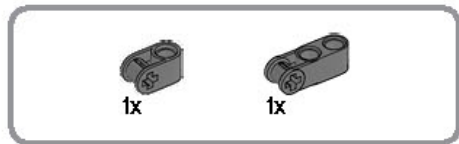


2x

38







**39**

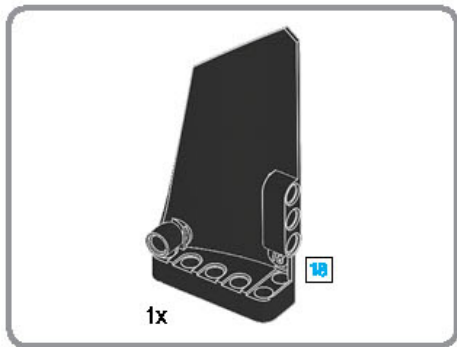




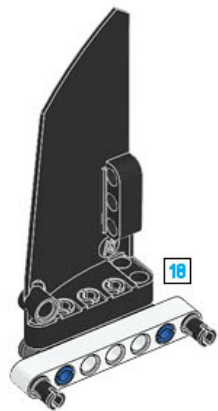
3x

40

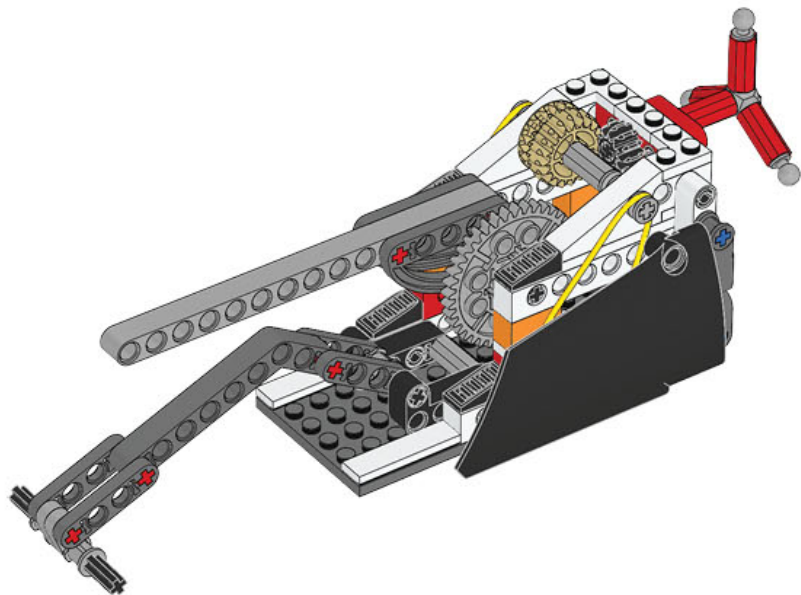




41

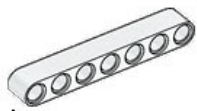


42





2x



1x

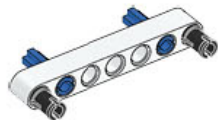
# 43

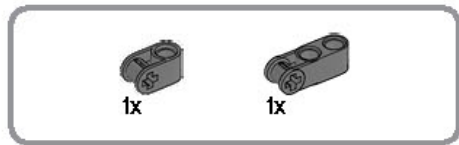




2x

44





45



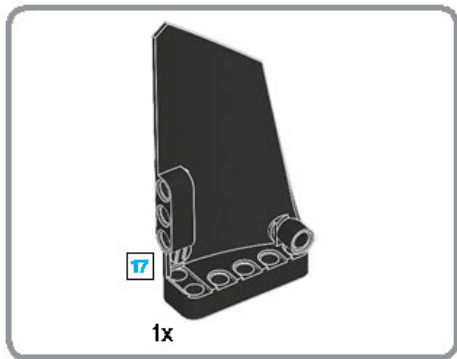


3x

46

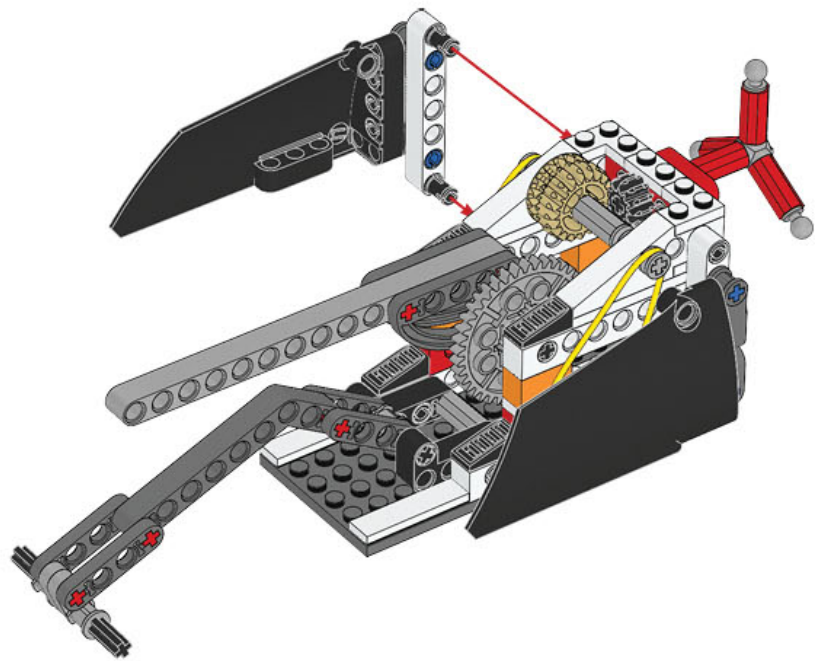


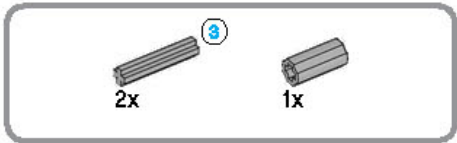




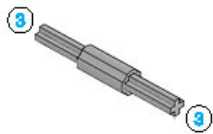
47







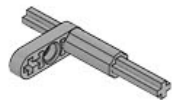
49

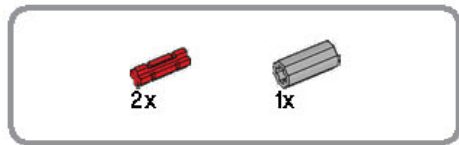




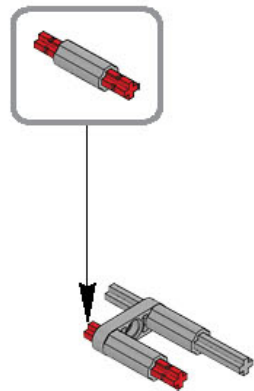
1x

50





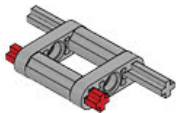
51





1x

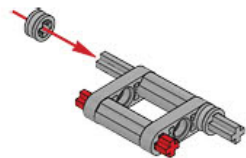
52

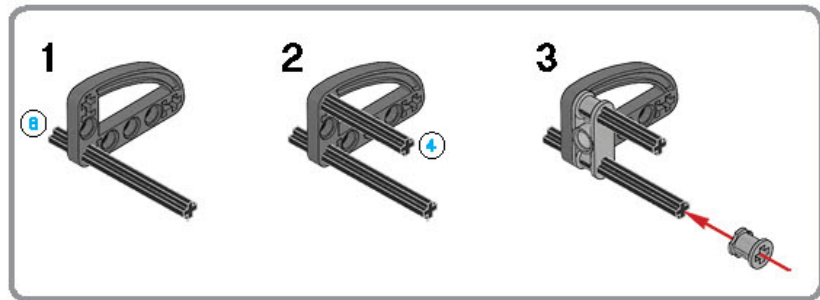
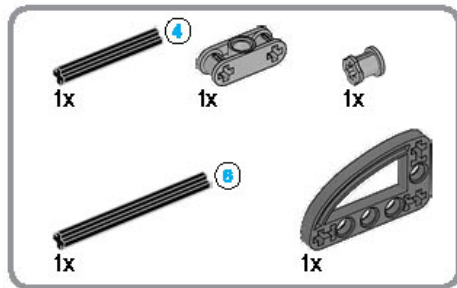




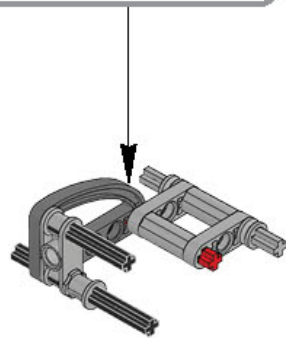
2x

53



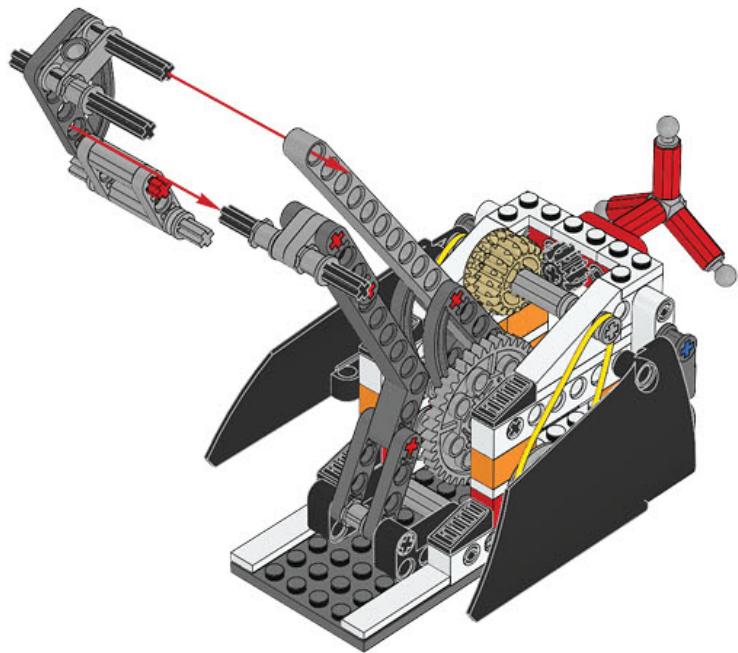


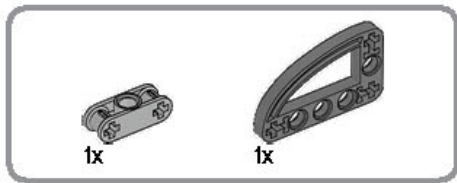
54



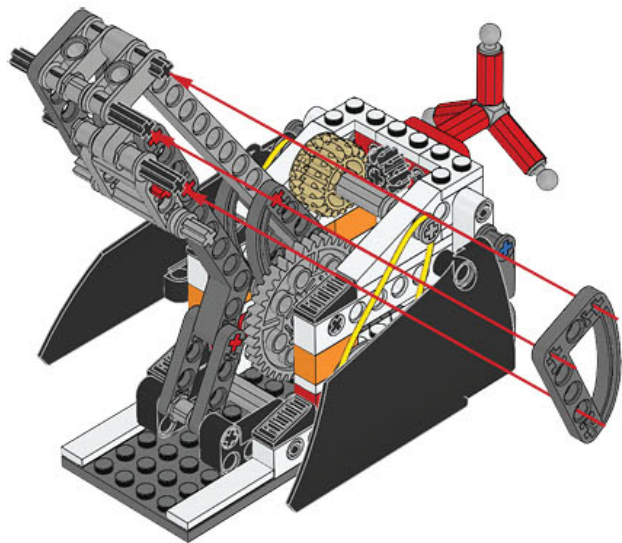


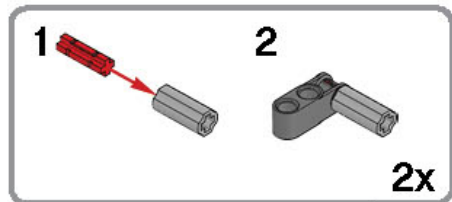
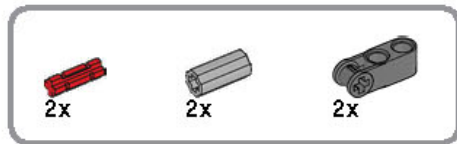
55



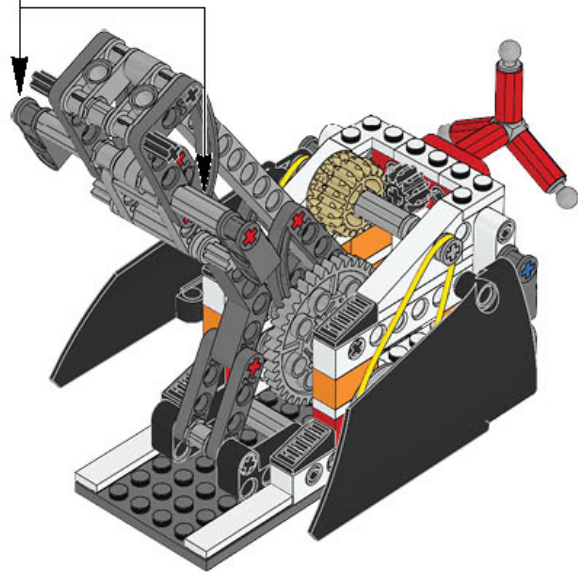


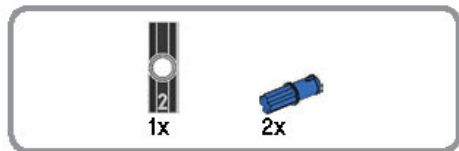
56



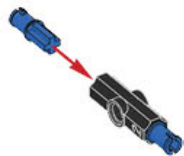


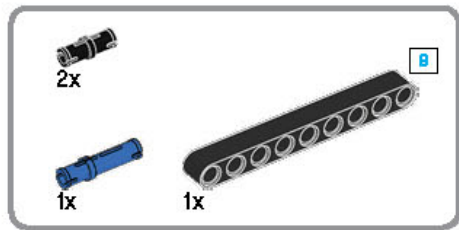
57





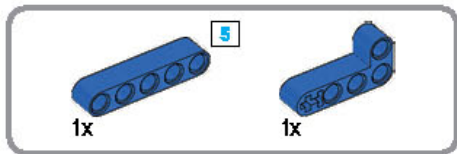
58



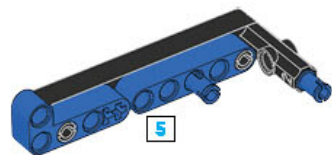


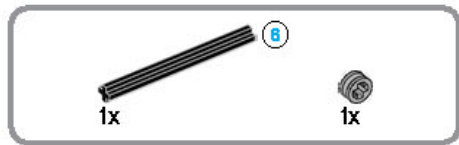
59





60





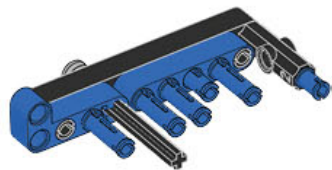
61



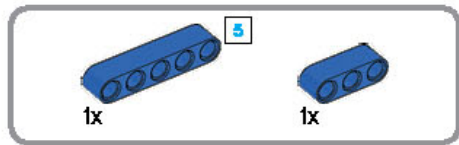


4x

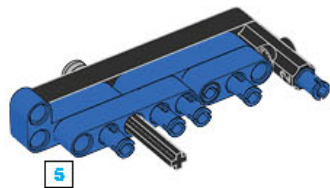
62







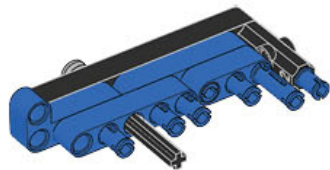
63

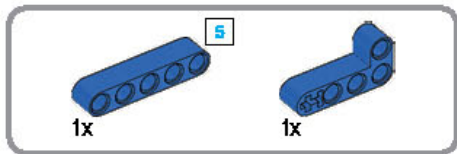




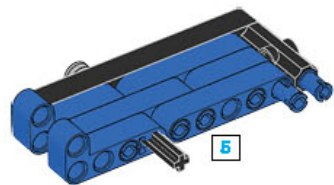
1x

64





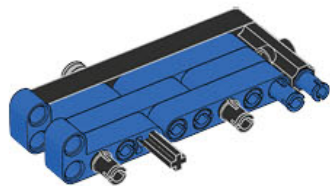
65

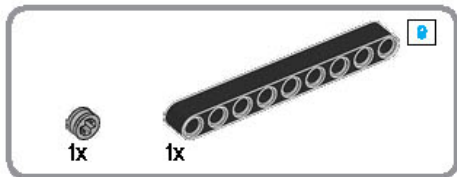




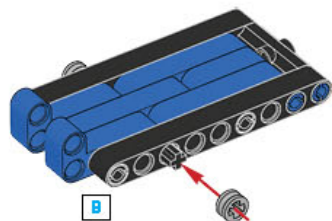
2x

66





67





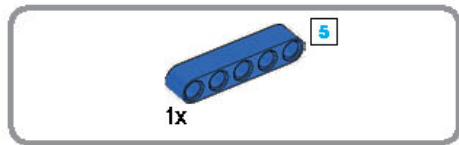
68



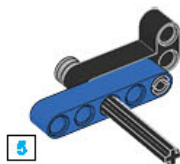


69





70



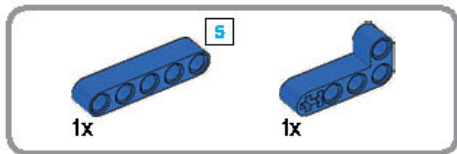




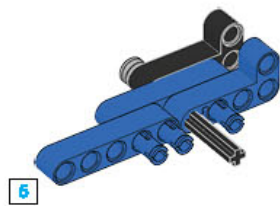
3x

71





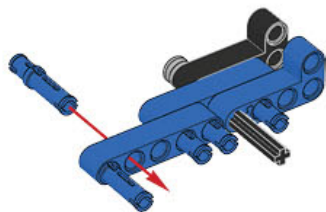
72





2x

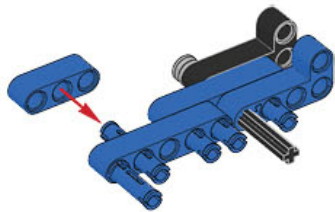
73

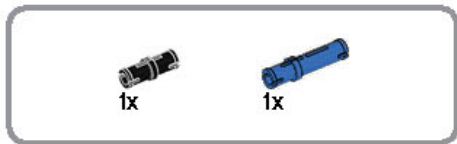




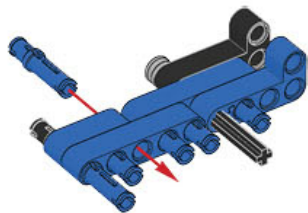
1x

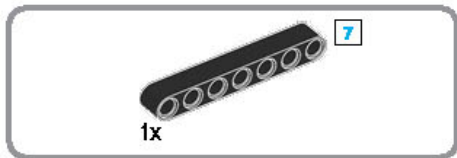
74



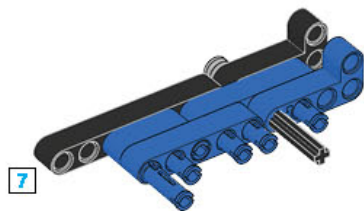


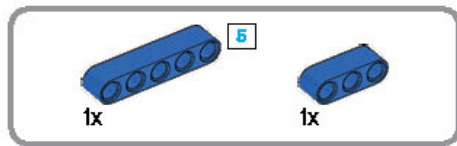
75



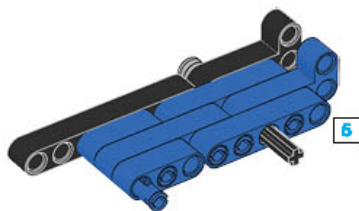


76





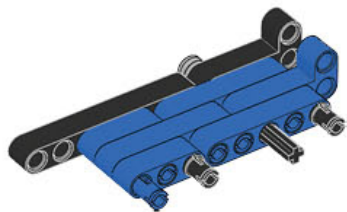
77



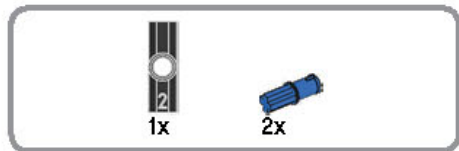


2x

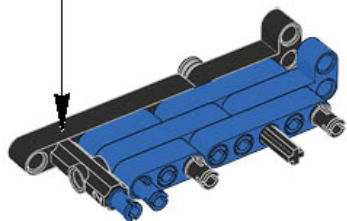
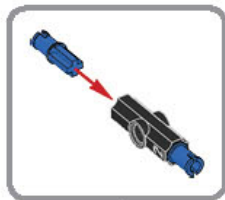
78

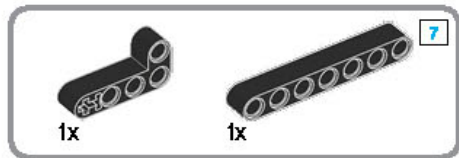




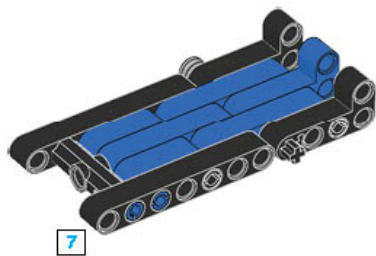


79





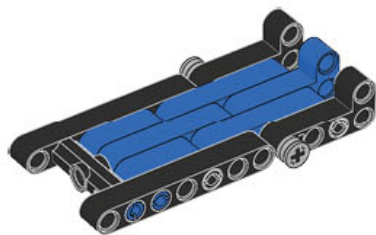
80



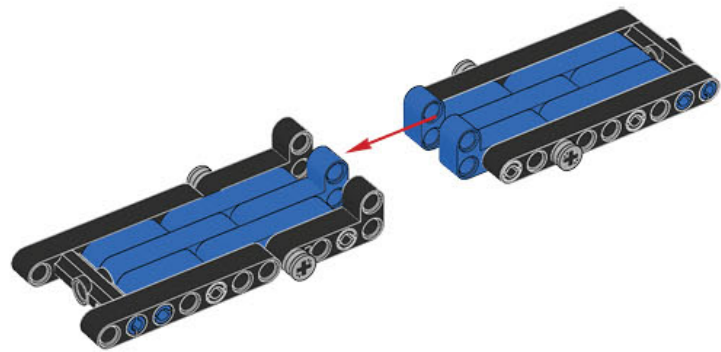


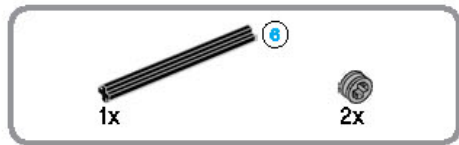
1x

81

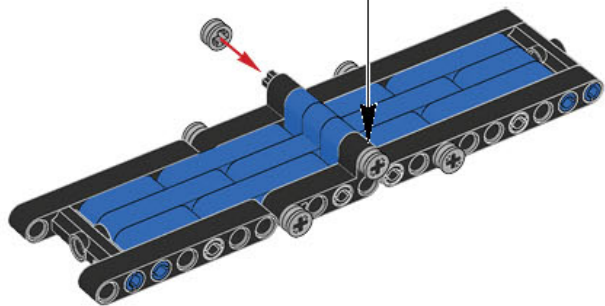


82





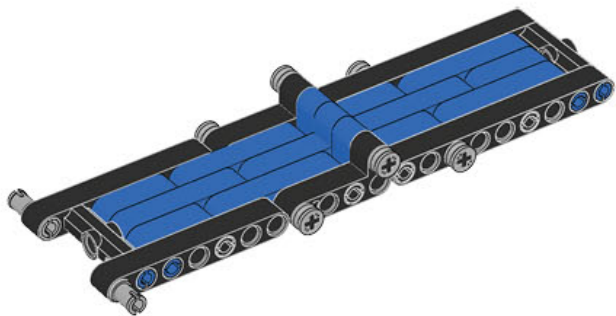
83





2x

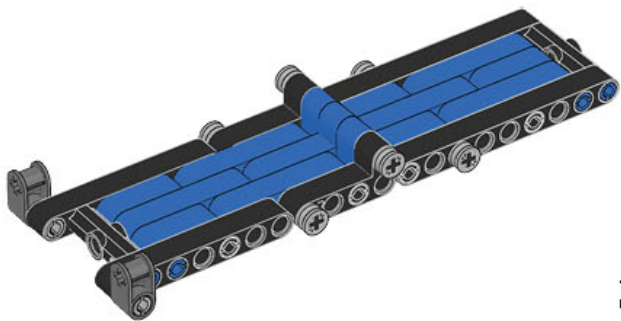
84





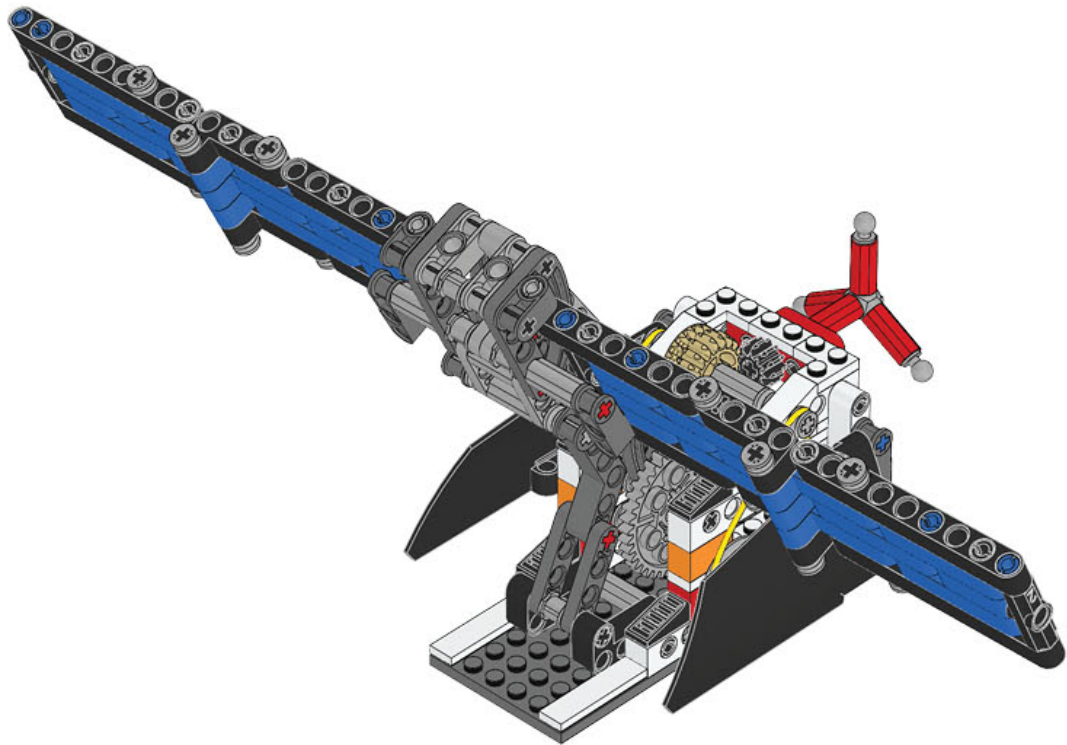
2x

85



2x

86





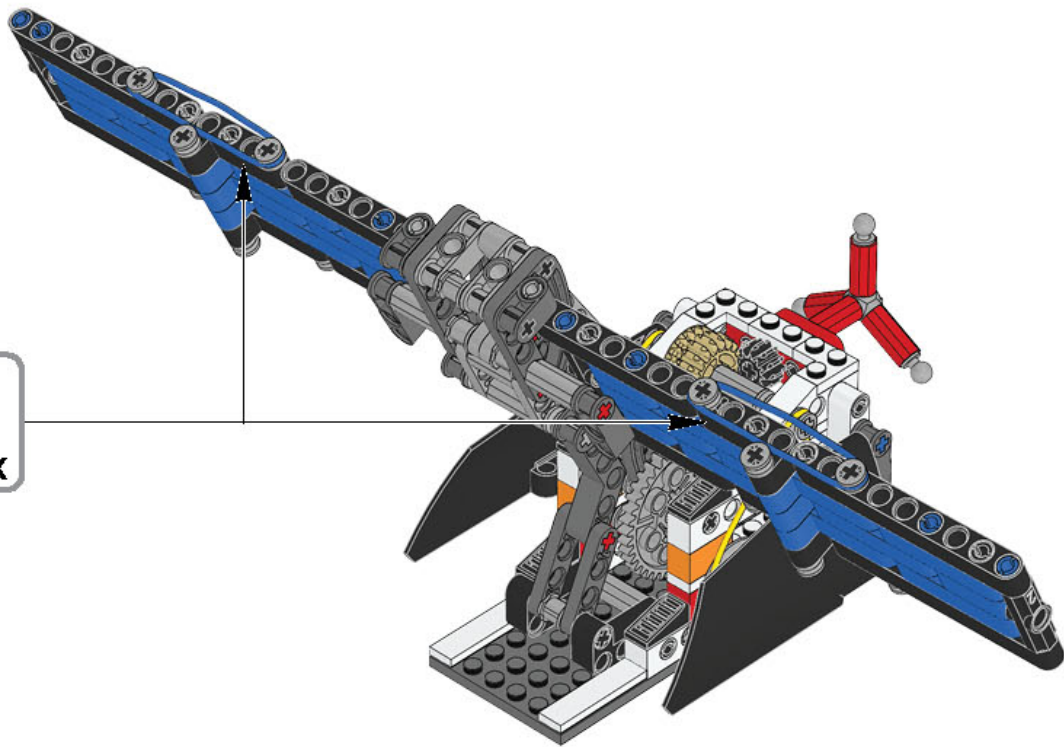


2x

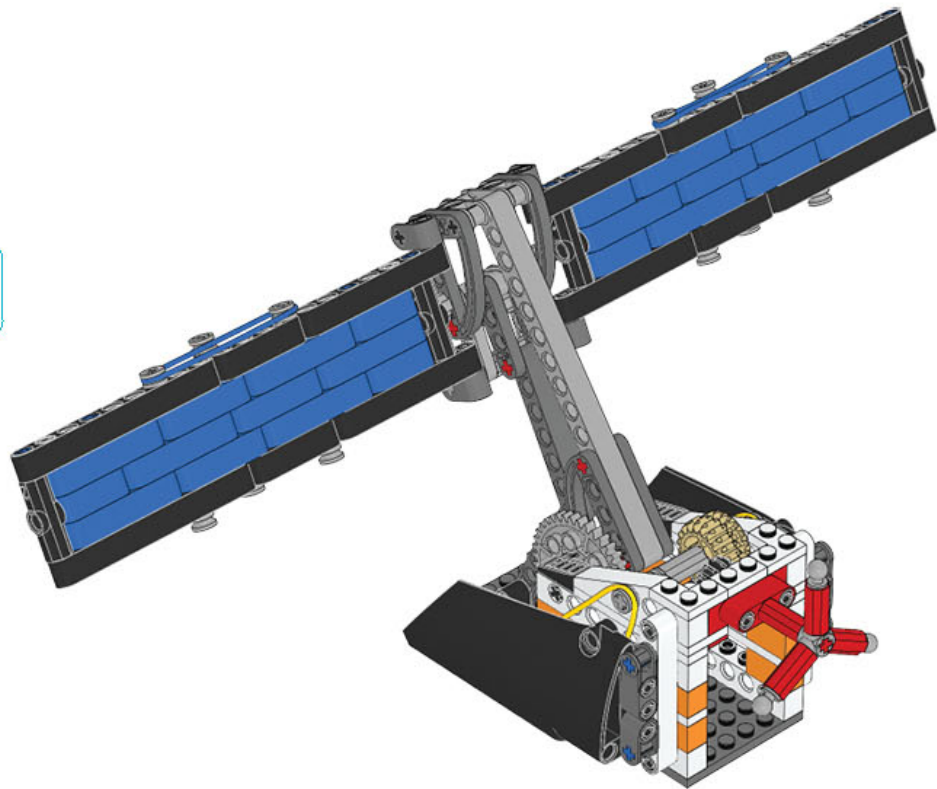
87



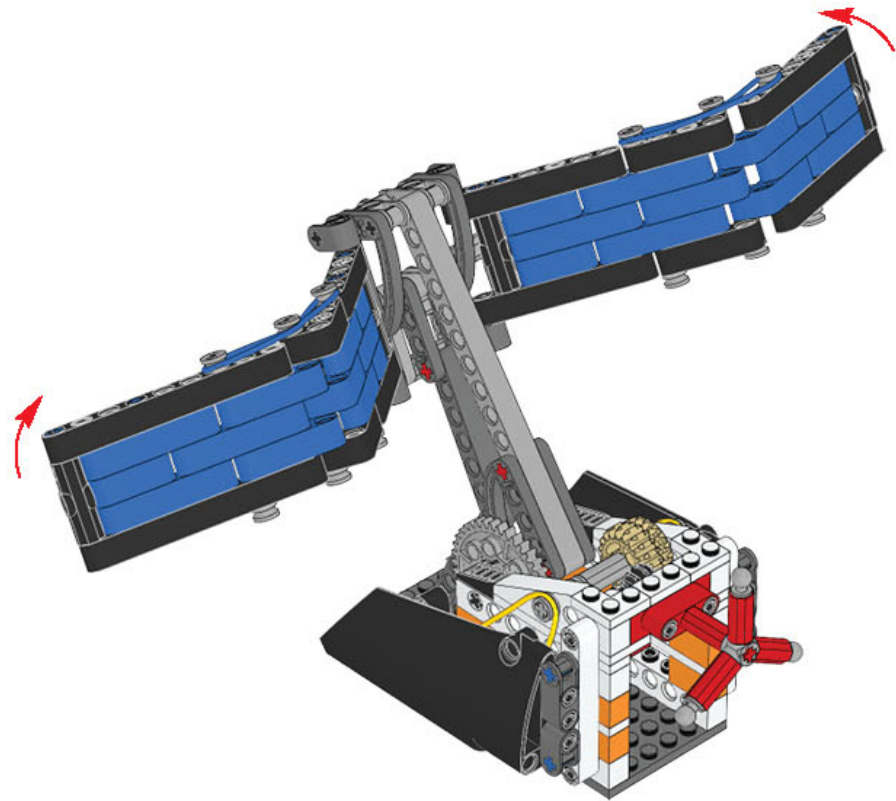
2x



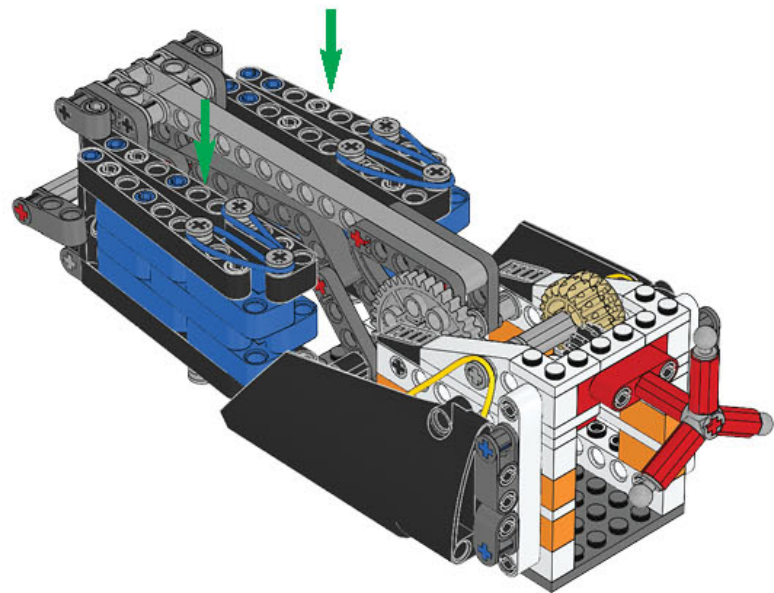
88



89



90



91

